



TECUMSEH EUROPE
et son réseau de distribution
sont toujours à votre service

TECUMSEH EUROPE
and its distribution network
always at your service

www.tecumseh-europe.com

SALES AND MARKETING
HEAD OFFICE
2 avenue Blaise Pascal
Site Prologis Bât. B
38090 Vaulx-Milieu
France
Tel. int +33 (0)4 74 82 24 00
Fax int +33 (0)4 74 82 24 99

GERMAN OFFICE
Ludwigstr. 31
60327 Frankfurt/Main
Germany
Tel. int +49 (0)69 971 454-0
Fax int +49 (0)69 724 10 53

ITALIAN OFFICE
Via Parco Abbaziale, 6
10094 Giaveno (TO)
Italia
Tel. int +39 (0)11 937 98 61
Tel. int +39 (0)11 936 37 31
Fax int +39 (0)11 937 83 88

MALAYSIAN OFFICE
N°18 Jalan Sultan Mohamed 4
Selat Klang Utara
42000 Port Klang
Selangor Darul Eshan
Malaysia
Tel. int +60 3 3176 3886
Fax int +60 3 3176 3890

SPANISH OFFICE
C/Corcega 301-303, 2º, 3ª
08008 Barcelona
España
Tel. int +34 93 218 5708
Fax int +34 93 218 1691

Ref.: Cat. - F-EN/09.10 - Imprimerie SEILLAND - Crédit photos / Corbis - Fotolia - Getty images - Shutterstock / Sang-Neuf - Saatchi & Saatchi Corporate - © Tecumseh
Nota: dans un constant effort d'amélioration de ses produits, Tecumseh Europe se réserve le droit de faire évoluer les données contenues dans ce document sans avis préalable.
Note: in a constant effort to improve products, Tecumseh Europe reserves the right to alter the details in this document without prior notification.

TECUMSEH EUROPE 09_2010

Tecumseh

50 Hertz

50 Hertz



CATALOGUE GÉNÉRAL GENERAL CATALOGUE

Compresseurs hermétiques et groupes de condensation
Hermetic compressors and condensing units

4	GÉNÉRALITÉS GENERAL INFORMATION		
	Explicatif de la désignation des noms des modèles / Plaques signalétiques Explanation of each model names and designation / Identification labels		18 18
20	FROID COMMERCIAL ET INDUSTRIEL NEGATIF (BP) COMMERCIAL AND INDUSTRIAL LOW TEMPERATURE REFRIGERATION (LBP)		
	R-404A R-507	Compresseurs et groupes de condensation / Compressors and condensing units	22
32	FROID COMMERCIAL ET INDUSTRIEL POSITIF (HP/MHP) COMMERCIAL AND INDUSTRIAL MEDIUM HIGH TEMPERATURE REFRIGERATION (HBP/MHBP)		
	R-134a	Compresseurs et groupes de condensation / Compressors and condensing units	34
	R-404A R-507	Compresseurs et groupes de condensation / Compressors and condensing units	44
	R-290	Compresseurs / Compressors	56
	R-22	Compresseurs et groupes de condensation / Compressors and condensing units	60
68	FROID MENAGER DOMESTIC REFRIGERATION		
	R-134a	Compresseurs et groupes de condensation / Compressors and condensing units	70
74	CONFORT CLIMATIQUE AIR CONDITIONING & HEATING		
	R-134a	Compresseurs / Compressors	78
	R-407C	Compresseurs / Compressors	82
	R-22	Compresseurs / Compressors	88
94	EQUIVALENCES DES ANCIENS COMPRESSEURS "L'UH" OBSOLETE "L'UH" COMPRESSOR EQUIVALENTS		
100	ANNEXES ANNEXES		
	Conversion d'unités / Unit conversion		102
	Types de moteurs - Appareillage électrique / Motors' types - Electrical equipment		104
	Schémas techniques / Technical drawings		106
	Schémas électriques compresseurs / Compressors electrical diagrams		122



UN GROUPE INTERNATIONAL, PROCHE DE VOUS

Tecumseh Europe, spécialiste reconnu de la réfrigération commerciale, domestique et du confort climatique est présent au travers de ses marques L'Unité Hermétique®, Smen®, Silensys® et Wintsys® by Tecumseh.

Filiale du groupe Tecumseh Products Company, Tecumseh Europe offre des produits et son expertise sur les 5 continents, à travers plus de 1 000 points de ventes de ses distributeurs.

Plus de 50 ans d'écoute et de dialogue avec nos clients matérialisés par de nombreux projets en études et développement, c'est plus d'un demi-siècle de savoir-faire, de références, qui garantissent la fiabilité et les performances des produits Tecumseh.

→ Pour vos applications les plus exigeantes, demandez un froid de qualité !

UNE ENTREPRISE ENTIÈREMENT ENGAGÉE SUR LES MARCHÉS STRATÉGIQUES DE SES CLIENTS

Les gammes de produits sont déclinées pour chaque région (tension et plage d'applications).

Les compresseurs bénéficient des certificats de conformité dans votre pays ou celui de vos clients : UL, CE, VDE, NF, CCC, CSA, GOST, SONCAP, IRAM, TIS, SASO...

L'assistance technique réalise des diagnostics et évaluations sur-mesure.

L'assistance commerciale multilingue est à votre écoute.

→ Où que vous soyez, vous trouverez une réponse Tecumseh adaptée à votre besoin.

AN INTERNATIONAL GROUP, THERE, WHERE YOU ARE...

Tecumseh Europe is a subsidiary of the Tecumseh Products Company, offering you our products and expertise via 1,000 sales outlets and distributors across 5 continents.

We've been listening and responding to our customers for more than 50 years with numerous research and development studies. That's more than half a century of know-how and products which guarantee Tecumseh reliability and performance.

→ For your most demanding applications, ask for high quality cooling!

A COMPANY TOTALLY COMMITTED TO THE STRATEGIC MARKETS OF OUR CUSTOMERS

Our product ranges are defined specifically for each area (voltage and application range).

Our compressors have certificates of conformity for whichever country you or your customers are operating in : UL, CE, VDE, NF, CCC, CSA, GOST, SONCAP, IRAM, TIS, SASO...

Our technical assistance provides analysis and customised testing solutions Tecumseh Europe's multi-lingual sales offices are at your disposal.

→ Wherever you are, you'll find a Tecumseh solution to meet your specific requirements.

Tecumseh Europe is widely known as a leader in commercial and domestic refrigeration and air conditioning through its L'Unité Hermétique®, Smen®, Silensys® and Wintsys® by Tecumseh brands.



1 **INNOVATION TECHNOLOGIQUE**
TECHNICAL INNOVATION



2 **PRÊT-À-INSTALLER**
READY TO INSTALL



3 **SILENCE**
SILENCE



4 **ÉCONOMIE D'ÉNERGIE**
ENERGY SAVINGS



5 **OFFRE VERTE**
GREENER PRODUCTS

LES 5 CLÉS DE L'INNOVATION

→L'innovation technologique :

- Tecumseh, seul fabricant européen à proposer 3 technologies de compresseurs : piston, rotatif et scroll.
- Développement de groupes de condensation sur mesure, avec des lignes de fabrication dédiées en France.
- Intégration de la ventilation à commutation électronique pour vitesse variable.
- La gamme des produits Masterflux® offre la vitesse variable pour des produits en courant continu et alternatif.

→Le prêt à installer :

- WINTSYS® by Tecumseh**
- Des gammes pré-équipées d'origine, très accessibles pour faciliter l'installation et la maintenance.
 - Un design étudié pour s'intégrer parfaitement en environnement extérieur.
 - Une solution réellement économique.

→Le silence :

- Pionnier des solutions silencieuses, Tecumseh Europe a développé 15 ans de savoir-faire et impose ses standards avec :**
- Silensys®, la seule gamme au monde de groupes de condensation à air, aux performances acoustiques certifiées par un label indépendant NF performances acoustiques. Lauréat du Décibel d'Or 2009, décerné par le Conseil National du Bruit en France.
 - Le nouvel AJ Silence, 7 dB(A) de réduction sonore* sur les compresseurs et groupes de condensation.

*Moyenne observée sur la gamme

→L'économie d'énergie :

- L'économie d'énergie a ses premières réponses pour la réfrigération positive et négative.
- Les compresseurs rotatifs et scroll permettent des gains d'économie d'énergie, jusqu'à 30 %. Ces deux technologies répondent pleinement aux nouvelles exigences d'efficacité énergétique.

→L'offre verte :

- Tecumseh offre des gammes de compresseurs pour réfrigérants naturels (R-600a et R-290) et travaille sur des alternatives aux R-134a et R-404A.
- La conception des produits intègre des matériaux recyclables (coffrage des groupes extérieurs) et assure une réduction des sources de fuites en incorporant le maximum de composants à souder.

5 KEY POINTS OF INNOVATION

→Technical innovation:

- Tecumseh is the only European manufacturer to offer 3 different types of compressor technology: piston, rotary and scroll.
- Tailor made condensing unit designs with dedicated production lines in France.
- Integrated electronically commutated fan motors suitable for variable speed
- The Masterflux® range, offering variable speed for direct current and alternating current products.

→Ready to install: WINTSYS® by Tecumseh

- A range of products with factory fitted equipment, providing easy installation and maintenance.
- Designed specifically for installation in outdoor applications.
- Cost effective solutions.

→Silence:

- Tecumseh Europe is a pioneer in silent solutions with 15 years' experience in setting standards with:
- Silensys®, the only range of air cooled condensing units in the world with NF Acoustic Performance certification. Winner of the Golden Decibel Award 2009, awarded by the French National Council for Noise Reduction.
 - The new AJ Silence, a 7dB(A) noise reduction* on compressors and condensing units.

*Average across the range

→Energy savings:

- Energy savings have been achieved initially in high and low back pressure refrigeration.
- Rotary and scroll compressors give energy savings of up to 30 %, these technologies fully meet new energy efficiency requirements.



GAMME WINTSYS®
WINTSYS® RANGE

GAMME SILENSYS®
SILENSYS® RANGE



Réfrigération commerciale
Vitrine, machine à glaçons, boisson,
transport, process industriel

Applications domestiques
Réfrigérateur, congélateur

Air conditionné - Confort climatique
Résidentiel, commercial, pompe à chaleur, VMC
double flux, chauffe-eau thermodynamique

Commercial refrigeration
Display case, Ice machine, Bottle cooler,
Transportation, Industrial processes

Domestic applications
Refrigerator, Freezer

Air conditioning - Heating
Residential, Commercial

L'OFFRE À LA MESURE DE VOS BESOINS

Tecumseh Europe vous propose une large gamme de compresseurs et groupes de condensation pour vos applications en réfrigération commerciale, froid domestique ou confort climatique. Cette offre respecte les spécifications techniques et réglementaires de vos marchés.

→Compresseurs :

À piston, rotatif ou scroll fonctionnant avec différents fluides frigorigènes pour toutes les applications clés de la réfrigération et du confort climatique.

→Groupes de condensation :

Conçus à partir du savoir-faire de L'Unité Hermétique® pour les installations logées ou à distance et les groupes de condensation intègrent des composants de qualité montés et testés en usine.

→L'offre pour les installations extérieures :

- Wintsys® by Tecumseh, les groupes de condensation économiques, pré-équipés, prêts à installer.
- Silensys®, l'offre haut rendement et très silencieuse, spécialisée pour les installations extérieures en centre ville ou zones résidentielles.

PRODUCTS TO MEET ALL YOUR REQUIREMENTS

Tecumseh Europe offers an extensive range of compressors and condensing units for your applications in commercial and domestic refrigeration and air conditioning. The range meets the technical specifications and relevant legislation existing in your market.

→Compressors:

Piston, rotary or scroll operate with a range of refrigerants to suit all your key refrigeration and air conditioning applications.

→Condensing units:

L'Unité Hermétique® know-how for integral or remote installations using high quality components.

→Products for outdoor applications:

- Wintsys® by Tecumseh, ready to use, pre-installed condensing units.
- Silensys®, our high efficiency ultra silent range specifically designed for outdoor installations in urban or residential areas.

Respecter son environnement

Silensys®, les seuls groupes certifiés "NF PERFORMANCE ACOUSTIQUE"*



Dans bon nombre de cas, les unités de condensation sont placées à l'extérieur d'un bâtiment, dans une cour, en façade, sur un toit ou dans un local technique.

Sources de bruit et parfois de nuisance sonore dans l'environnement direct, les groupes de condensation à air peuvent devenir une contrainte. Tecumseh a développé un concept unique de groupes très silencieux, Silensys®. Dans cette gamme, 18 produits ont reçu le label "NF performance acoustique", qui certifie leur niveau sonore.

Soyez acteur du respect de l'environnement, optez pour l'efficacité et la sérénité !

La nouvelle gamme est particulièrement appropriée pour les applications de froid en :

- Magasins de produits frais, congelés
- Magasins de stations services
- Supermarchés / Supérettes
- Boulangeries / Pâtisseries
- Boucheries / Poissonneries
- Restaurants et restauration collective
- Fleuristes
- Caves
- Unités biomédicales...

Ses plus

- 4 tailles, gamme large et puissance de 300 à 33 000 watts
- Niveau sonore certifié "NF performance acoustique"*
- Installation et maintenance facilitées
- Fiable : compresseur l'Unité Hermétique®
- Equipement optimisé : composants de très haute qualité.

Respect for one's environment

Silensys®, the only condensing units certified "NF ACOUSTIC PERFORMANCE"*



In many cases, condensing units are situated outside the building, in a yard, along a wall, on a roof or in a plant services room.

Air cooled condensing units are a constraint as source of noise pollution in their immediate environment, which is often a restriction in their use. In response to this issue, Tecumseh has developed Silensys, a unique and extremely quiet housed condensing unit. In this range, 18 products have been awarded the NF acoustic performance label to certify their low noise levels.

Play your part in respecting the environment, opt for efficiency and serenity!

The new range is particularly suited to cooling applications in:

- Fresh or frozen product stores
- Service station shops
- Supermarkets / Minimarkets
- Bakers shops / Cake shops
- Butchers shops / Fishmongers
- Restaurants and mass catering
- Florists
- Cellars
- Biomedical facilities...

Their product benefits

- 4 sizes, broad range with capacities from 300 to 33,000 watts
- NF certified for acoustic performance*
- Easy installation and maintenance
- Reliability: l'Unité Hermétique® compressor
- Optimised equipment: very high quality components



Découvrez notre CD Rom de sélection :
www.tecumseh-europe.com

*Cf. détail des modèles disponibles sur CD Rom de sélection

NF Performance acoustique certifie les performances acoustiques des groupes de condensation à air pour la réfrigération commerciale. Le référentiel 402 de cette norme est constitué des normes européennes suivantes : NF EN 13215 : 2000 - NF EN ISO 4871 : 1997 / 3743-1 : 1995 / 3745 : 2004

Ask for CD-ROM:
www.tecumseh-europe.com

*See available models on the product selection CD-Rom

The NF Mark guarantees the acoustic performance of air cooled condensing units for commercial refrigeration. The 402 reference system for this standard combines the following European standards: NF EN 13215: 2000 - NF EN ISO 4871: 1997 / 3743-1: 1995 / 3745 : 2004

LA FIABILITÉ DES PERFORMANCES

Tecumseh est engagé à plusieurs niveaux afin de garantir à ses clients et utilisateurs des performances fiables et certifiées :

→L'Asercom

Membre actif de l'association européenne des fabricants de composants pour la réfrigération, Tecumseh soumet ses produits les plus vendus aux procédures de certification de données de l'Asercom.

Vos performances sont garanties par des laboratoires d'essais externes et sont comparables avec celles de produits d'autres constructeurs certifiés par l'Asercom.

→Le laboratoire de Tecumseh Europe

Le laboratoire de Tecumseh Europe est un outil unique de tests et essais sur les compresseurs, les groupes de condensation, les composants et les applications des clients. Implanté dans l'Isère, en France, il assure des tests et mesures en :

- Performances frigorifiques et rendement énergétique
- Sécurité électrique et mécanique
- Mesures acoustiques
- Mécanique : tenue à la pression, endurance, fiabilité, transport
- Métrologie : mesures dimensionnelles des pièces mécaniques, états de surface, géométrie
- Chimie : analyse huiles, composants, métaux...
- Caractérisations thermodynamiques d'applications (machine à glace, refroidisseur de canettes...)

Accrédité ISO 17025 par le COFRAC (Comité Français d'Accréditation) pour 3 programmes d'essais (performances frigorifiques, performances acoustiques et sécurité), le laboratoire garantit l'exactitude des mesures fournies aux installateurs, prescripteurs et utilisateurs. Il est strictement suivi et audité annuellement.

RELIABLE PERFORMANCE

Tecumseh is committed to providing its customers and end users with reliable and certified performance via its membership of:

→Asercom

Tecumseh is an active member of the Association of European Refrigeration Component Manufacturers and our best selling products carry ASERCOM certification. Performances are guaranteed by external test laboratories and can be compared with those of other manufacturers certified by Asercom.

→The Tecumseh Europe laboratory

The Tecumseh Europe laboratory is a unique asset enabling us to carry out research and testing on compressors, condensing units, components and customer applications. Our laboratory is located in the Isère region of France where testing and evaluation are carried out on:

- Refrigeration performance and energy efficiency
- Electrical and mechanical safety
- Acoustic measurements
- Mechanical testing: pressures, endurance, reliability, transport
- Metrology: dimensional measurement of mechanical components, surface condition, geometry
- Chemical testing: oil analysis, components, metals...
- Thermodynamic modelling of applications (ice makers, drink coolers...)

Certified ISO 17025 by COFRAC (French Standards Committee) for 3 testing programmes (refrigeration, acoustic and safety performance), the laboratory guarantees the precision of calculations carried out for installers, specifiers and end users. It is carefully monitored and audited annually.

Membre de l'ASERCOM
Member of ASERCOM

www.asercom.org



QUALITÉ ET ENVIRONNEMENT

Tecumseh Europe gère deux systèmes de management, l'un pour la qualité, l'autre pour l'environnement, qui sont respectivement certifiés depuis 1993 et 2005.

Ils témoignent de l'engagement quotidien et de la capacité de l'entreprise à maintenir et faire progresser ces certifications.

→ ISO 9001, version 2008 : Système de Management Qualité.

Cette certification vous garantit l'aptitude de Tecumseh à fournir régulièrement un produit conforme aux exigences réglementaires applicables et à celles des clients.

→ ISO 14001, version 2004 : Système de Management Environnemental.

Cette certification s'applique aux aspects environnementaux que Tecumseh a identifiés comme étant ceux qu'elle a les moyens de maîtriser et ceux sur lesquels elle a les moyens d'avoir une influence.

QUALITY AND ENVIRONMENT

Tecumseh has two management systems which focus on quality and the environment. Both have been certified since 1993 and 2005 respectively. They bear witness to our day to day commitment and capacity as a company to maintain and progress in these standards.

→ ISO 9001, 2008 version: Quality Systems Management

This standard guarantees Tecumseh's ability to supply products which comply with the given standards and meet its customers' requirements.

→ ISO 14001, 2004 version: Environmental Systems Management

This standard applies to the environmental aspects within the sphere of Tecumseh's focus and influence.





COMPRENDRE LES CONDITIONS D'ANNONCE POUR FAIRE LES BONS CHOIX...

Tecumseh Europe s'engage à mesurer les performances de ses produits en accord et en conformité avec les normes applicables les plus récentes :

→ Compresseurs

EN 13771-1 : essais de performances et méthodes d'essais. Notre laboratoire, aujourd'hui certifié par le COFRAC*, utilise cette norme européenne pour la mesure des performances frigorifiques de nos compresseurs hermétiques.

EN 12900 : conditions d'annonce des puissances frigorifiques des compresseurs. Cette norme définit des nouveaux points standards d'annonce des puissances frigorifiques des compresseurs en adéquation avec les besoins des utilisateurs frigoristes. De plus, elle indique des tolérances applicables aux caractéristiques de chaque produit.

EN 12900

	Application Domestique	BP	HP/MHP	AC
T° d'évaporation	- 25°C	- 35°C	- 10°C	+ 5°C
T° de condensation	+ 55°C	+ 40°C	+ 45°C	+ 50°C
T° retour des gaz (= sortie évaporateur)	+ 32°C	+ 20°C	+ 20°C	+ 10°C
Sous-refroidissement	OK	OK	OK	OK

NOTA : une des conséquences principales de ces modifications de conditions de mesures des performances frigorifiques des compresseurs est une variation de ces valeurs par rapport aux anciennes valeurs éditées dans certains documents. Ces normes garantissent de nouvelles puissances plus près de "la réalité" de vos différentes installations frigorifiques.

→ Groupes de condensation

EN 13771-2 : essais de performances et méthodes d'essais. Notre laboratoire, aujourd'hui certifié par le COFRAC*, utilise cette norme européenne pour la mesure des performances frigorifiques de nos groupes de condensation.

EN 13215 : conditions d'annonce des puissances frigorifiques des groupes de condensation. Cette norme définit des nouveaux points standards d'annonce des puissances frigorifiques des groupes de condensations en adéquation avec les besoins des utilisateurs frigoristes. De plus, elle indique des tolérances applicables aux caractéristiques de chaque produit.

EN 13215

	Application Domestique	BP	HP/MHP
T° d'évaporation	- 25°C	- 35°C	- 10°C
T° ambiante	+ 32°C	+ 32°C	+ 32°C
T° retour des gaz (= sortie évaporateur)	+ 32°C	+ 20°C	+ 20°C
Sous-refroidissement	3K	3K	3K

NOTA : une des conséquences principales de ces modifications de conditions de mesures des performances frigorifiques des groupes de condensation est une variation de ces valeurs par rapport aux anciennes valeurs éditées dans certains documents. Ces normes garantissent de nouvelles puissances plus près de "la réalité" de vos différentes installations frigorifiques.

L'application de ces normes vous permettra une comparaison objective des puissances des compresseurs et des groupes de condensation à partir de données reconnues et plus cohérentes.

UNDERSTAND THE EUROPEAN STANDARDS AND MAKE THE RIGHT CHOICE...

At Tecumseh Europe, we are committed to rating the performance of our products in accordance with the most recent standards:

→ Compressors

EN 13771-1: methods of testing and performance presentation. Certified by COFRAC*, our laboratory now uses this European standard to measure the refrigeration capacity of our hermetic compressors.

EN 12900: the compressors rating conditions for refrigeration. The standard defines the new capacity rating points for refrigeration in a way which is more useful to refrigeration engineers. In addition, they specify the tolerances which are applicable to the characteristics of each product.

EN 12900

	Domestic application	LBP	HBP /MHBP	AC
T° evaporating	- 25°C	- 35°C	- 10°C	+ 5°C
T° condensing	+ 55°C	+ 40°C	+ 45°C	+ 50°C
T° return gas (= evaporator outlet)	+ 32°C	+ 20°C	+ 20°C	+ 10°C
Sub-cooling	OK	OK	OK	OK

NOTE: one of the main consequences of the changes to the rating conditions will be a variation in the capacity published compared with the previous figures. This apparent capacity reduction is solely due to the change in rating conditions in some brochures. The new standard presents the capacity in a way which is closer to the reality of the various installations.

→ Condensing units

EN 13771-2: methods of testing and performance presentation. Certified by COFRAC*, our laboratory now uses this European standard to measure the refrigeration capacity of our condensing units.

EN 13215: the condensing units rating conditions for refrigeration. The standard defines the new capacity rating points for refrigeration in a way which is more useful to refrigeration engineers. In addition, they specify the tolerances which are applicable to the characteristics of each product.

EN 13215

	Domestic application	LBP	HBP/MHBP
T° evaporating	- 25°C	- 35°C	- 10°C
Ambient T°	+ 32°C	+ 32°C	+ 32°C
T° return gas (= evaporator outlet)	+ 32°C	+ 20°C	+ 20°C
Sub-cooling	3K	3K	3K

NOTE: one of the main consequences of the changes to the rating conditions will be a variation in the capacity published compared with the previous figures. This apparent capacity reduction is solely due to the change in rating conditions in some brochures. The new standard presents the capacity in a way which is closer to the reality of the various installations.

The application of these standards will enable a more objective and coherent comparison between various compressor performances to be made.

EXPLICATIF DE LA DÉSIGNATION DES NOMS DES MODÈLES

T A J N T 4 5 1 9 Z H R

Absence de lettre = à vanne ou à souder
Lettre "R" = avec bouteille

H = Haute pression d'aspiration (-15°C à +15°C)
B = Basse pression d'aspiration (-40°C à -10°C)
M = Moy. et haute pression d'aspiration (-25°C à +15°C)

A, B, C ou D = Réfrigérant R-12
C = Réfrigérant R-407C (Conditionnement de l'air)
E, F, G ou H = Réfrigérant R-22
M = Réfrigérant R-600a
T = Réfrigérant R-22 ou R-502
U = Réfrigérant R-290
W = Réfrigérants R-407C / R-22
Y = Réfrigérant R-134a
Z = Réfrigérant R-404A ou R-407B ou R-507

Correspond aux premiers chiffres de la puissance frigorifique exprimée en BTU/h à 60 Hz suivant les conditions d'annonce données en pages 8 et 9 du catalogue.
Exemple : 19 précédé du chiffre 5 signifie : 19 000 BTU/h

Nombre de chiffres composant la puissance frigorifique
Exemple : 19 000 BTU/h

Applications

- 1 = Basse pression d'évaporation. Moteur avec couple de démarrage normal.
- 2 = Basse pression d'évaporation. Moteur avec haut couple de démarrage.
- 3 = Haute pression d'évaporation. Moteur avec couple de démarrage normal.
- 4 = Haute pression d'évaporation. Moteur avec haut couple de démarrage.
- 5 = Conditionnement d'air.
- 9 = Moyenne et haute pression d'évaporation. Moteur avec haut couple de démarrage.
- 0 = Moyenne et haute pression d'évaporation. Moteur avec couple de démarrage normal.

Groupes de condensation

T = HTA (Haute Température Ambiante)
S = Groupes de condensation mono-ventilateur

Groupes de condensation

N = Nouveau modèle AJ

Compresseurs

La lettre **P** désigne les compresseurs destinés au montage en parallèle.
La lettre **D** désigne les compresseurs ou groupes montés en "duo".
La lettre **TR** désigne les compresseurs montés en "trio".
La lettre **V** désigne les compresseurs embarqués.

Familles : THB-AEZ-AE-AJ-FH-AG-HGA-RGA-RK-VS.

Sans lettre = monophasés bas couple
C = monophasés haut couple
T = triphasés



Désignation compresseur

Désignation groupe de condensation



Compresseurs ou groupes livrés chargés en huile sous pression d'azote avec jeux de suspension.
Vannes orientables livrées non montées.

Nota : les caractéristiques données dans ce catalogue peuvent évoluer sans avis préalable, avec les améliorations que TECUMSEH EUROPE entend toujours apporter à sa production.

EXPLANATION OF EACH MODEL NAMES AND DESIGNATION

T A J N T 4 5 1 9 Z H R

No letter = with valves or brased
Letter "R" = with receiver

H = High inlet pressure (-15°C to +15°C)
B = Low inlet pressure (-40°C to -10°C)
M = Medium and high inlet pressure (-25°C to +15°C)

A, B, C ou D = Refrigerant R-12
C = Refrigerant R-407C (Air Conditioning)
E, F, G ou H = Refrigerant R-22
M = Refrigerant R-600a
T = Refrigerant R-22 ou R-502
U = Refrigerant R-290
W = Refrigerant R-407C / R-22
Y = Refrigerant R-134a
Z = Refrigerant R-404A ou R-407B ou R-507

Corresponds to the two first figures of the refrigerating capacity expressed in BTU/h at 60 Hz depending on test conditions given in pages 8 and 9 of general catalogue.
Example: 19 preceded by the figure 5 means: 19 000 BTU/h

Number of figures composing the refrigerating capacity
Example: 19 000 BTU/h

Applications

- 1 = Low back pressure. Motor with normal starting torque
- 2 = Low back pressure. Motor with high starting torque
- 3 = High back pressure. Motor with normal starting torque
- 4 = High back pressure. Motor with high starting torque
- 5 = Air conditioning
- 9 = Medium and high back pressure. Motor with high starting torque
- 0 = Medium and high back pressure. Motor with normal starting torque

Condensing units

T = HTA (High Ambient Temperature)
S = Single fan condensing units

Condensing units

N = New AJ model

Compressors

The letter **P** designates compressors designed to be mounted in parallel
The letter **D** designates compressors or condensing units intended for dual operation
The letter **TR** designates compressors intended for trial operation
The letter **V** designates compressors intended for mobile application

Families: THB-AEZ-AE-AJ-FH-AG-HGA-RGA-RK-VS.

No letter = single-phase low starting torque
C = single-phase high starting torque
T = three-phase



Compressor designation

Condensing unit designation



Compressors or condensing units delivered charged with oil - a nitrogen holding charges and set of rubber mountings. Rotalock valves are delivered non mounted.

Note: in a constant endeavour to improve its products, TECUMSEH EUROPE reserves the right to change any information contained in the catalogue without prior warning.

→ **Compresseurs / Compressors**

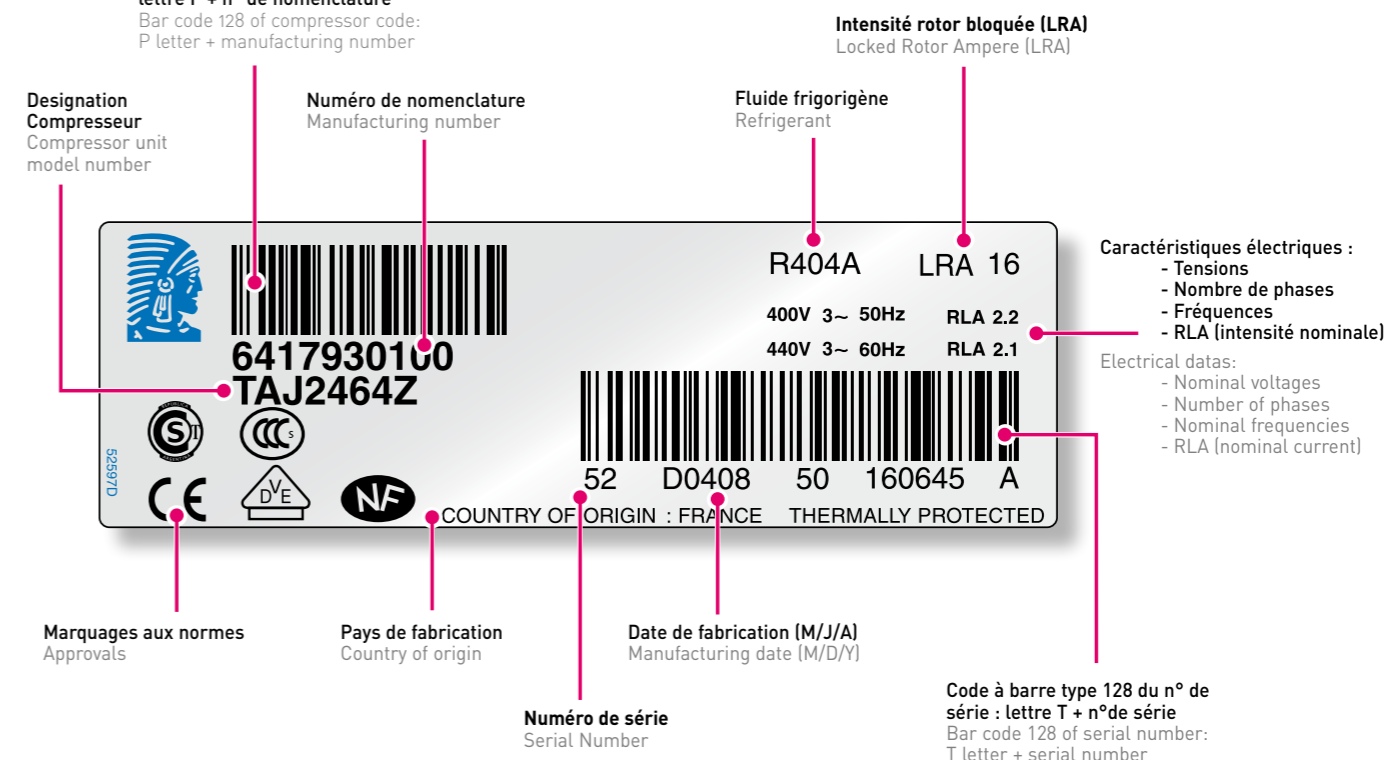
PLAQUES SIGNALÉTIQUES

Les informations complètes définissant un compresseur ou un groupe de condensation sont portées sur la plaque signalétique collée sur le compresseur ou sur le socle du groupe.

IDENTIFICATIONS LABELS

The complete information defining a compressor or condensing unit is found on the identification plate stuck on the compressor or on the base of the condensing unit.

Code à barres de type 128 du code compresseur :
lettre P + n° de nomenclature
Bar code 128 of compressor code:
P letter + manufacturing number

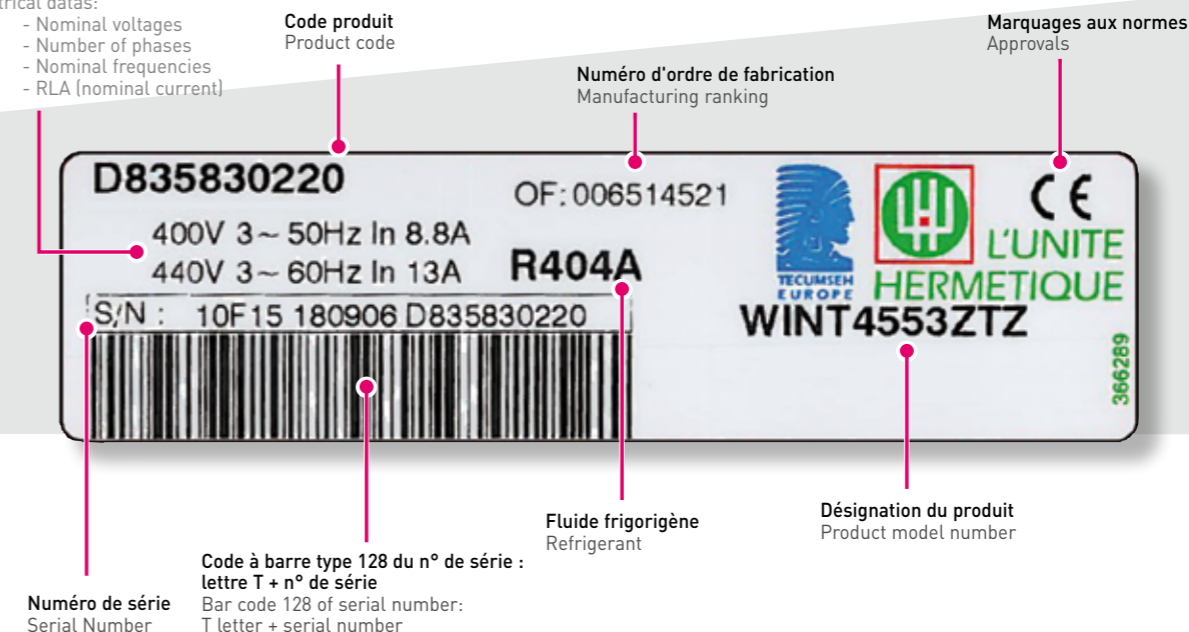


→ **Groupes de condensation, duos et trios**
Condensing units, twin and triple multiplexed



Caractéristiques électriques :
- Tensions
- Nombre de phases
- Fréquences
- RLA (intensité nominale)

Electrical datas:
- Nominal voltages
- Number of phases
- Nominal frequencies
- RLA (nominal current)



R-404A

R-290

R-507

FROID COMMERCIAL ET INDUSTRIEL NÉGATIF

COMMERCIAL AND INDUSTRIAL
LOW TEMPERATURE REFRIGERATION





Compresseurs / Compressors

Modèles Models	Cylindrée (cm³) Displacement (cm³)	Charge en huile (cm³) Oil charge (cm³)	Refroidissement Cooling	Production frigorifique (Watts) Refrigerating capacity (Watts) EN12900 RTG 20°C							EN 12900 SH 10K		Ø conduite For tubing O.D.			Tension A A Voltage Code		
				-35°C	-30°C	-23.3°C	-20°C	-15°C	-10°C	Prod frigo. (W) Ref. cap. (W)	Pabs (W)	Aspirat° Suction	Refoult Disch.	Charge Process	Résistances moteur Windings resistances	In (A)	Id (A)	Im (A)
										-35°C								
RGA2426Z	9,5	290	F	344	436	586	672	820	990	268	315	9.5 - 3/8"	7.9 - 5/16"	-	CSR Pa : 4.9 Pp : 1.3	5,3	30	7,8
RGA2432Z	11,5	290	F	426	537	716	818	993	1193	331	377	9.5 - 3/8"	7.9 - 5/16"	-	CSR Pa : 4.7 Pp : 1.05	6,2	39	9,3
RGA2436Z	12,8	290	F	449	569	765	878	1071	1295	349	412	12.7 - 1/2"	7.9 - 5/16"	-	CSR Pa : 3.2 Pp : 1	6,7	40	11,7
RGA2446Z	16,1	290	F	582	738	994	1142	1398	1696	452	516	12.7 - 1/2"	7.9 - 5/16"	-				
HGA2426Z	9,5	290	F	344	436	586	672	820	990	268	315	9.5 - 3/8"	7.9 - 5/16"	-	CSR Pa : 4.9 Pp : 1.3	5,3	30	7,8
HGA2432Z	11,5	290	F	426	537	716	818	993	1193	331	377	9.5 - 3/8"	7.9 - 5/16"	-	CSR Pa : 4.7 Pp : 1.1	6,2	39	9,3
HGA2436Z	12,8	290	F	449	569	765	878	1071	1295	349	412	12.7 - 1/2"	7.9 - 5/16"	-	CSR Pa : 3.2 Pp : 1	6,7	40,4	11,7
HGA2446Z	16,1	290	F	582	738	994	1142	1398	1696	452	516	12.7 - 1/2"	7.9 - 5/16"	-				

Tension C C Voltage Code				Tension F F Voltage Code			Tension G G Voltage Code			Tension K K Voltage Code			Tension T T Voltage code		
208V 50Hz / 230V 60Hz 1-				220V - 240V 50Hz 1-			208V - 220V 50Hz 1-			220V 50Hz / 220V 60Hz 3-			400V 50Hz / 440V 60Hz 3-		
Résistances moteur Windings resistances	In (A)	Id (A)	Im (A)	Résistances moteur Windings resistances	In (A)	Id (A)	Im (A)	Résistances moteur Windings resistances	In (A)	Id (A)	Im (A)	Résistances moteur Windings resistances	In (A)	Id (A)	Im (A)
CSR Pa : 11.1 Pp : 6	2,3	12,8	3,7	CSR Pa : 15 Pp : 7.4	1,9	14,7	3,4								
CSR Pa : 9.4 Pp : 4.8	2,9	17	4,8	CSR Pa : 12.1 Pp : 5.9	2,4	17	4,2								
CSR Pa : 7.2 Pp : 4.5	2,8	18	5,7	CSR Pa : 9.7 Pp : 5.4	2,6	20	5								
				CSR Pa : 6.3 Pp : 4	3,2	22	5,4								
CSR Pa : 11.1 Pp : 6	2,3	12,8	3,7	CSR Pa : 15 Pp : 7.4	1,9	14,7	3,4								
CSR Pa : 9.4 Pp : 4.8	2,9	17	4,8	CSR Pa : 12.1 Pp : 5.9	2,4	17	4,2								
CSR Pa : 7.2 Pp : 4.5	2,8	18	5,7	CSR Pa : 9.7 Pp : 5.4	2,6	20	5								
				CSR Pa : 6.3 Pp : 4	3,2	22	5,4								



Compresseurs / Compressors

	Modèles Models	Tension Voltage	Figure n° Picture n°	Hauteur Height	Fixation (mm) Mounting plate (mm)		
					Standard Standard	Variante 1 Option 1	Variante 2 Option 2
	THB2360Z	A,F,G	1	169	170x70		
	THB2378Z	A,F,G	1	169	170x70		
	THB2396Z	F	1	169	170x70		
	AEZ2411Z	A,F,G	2	186	170x70	165x101,6	
	AEZ2415Z	A,F,G	2	199	170x70	165x101,6	
	AE1417Z	A,F,G	2	212	165x101,6	178x114,3	170x70
	CAE2417Z	A,F,G	3	212	178x114,3	165x101,6	170x70
	AE1420Z	F	2	212	165x101,6	178x114,3	170x70
	CAE2420Z	A,F,G	3	212	178x114,3	165x101,6	170x70
	CAE2424Z	A,F,G	3	215	178x114,3	165x101,6	170x70
	CAJ/TAJ2428Z	A,F,G,T	4	271	203,2x122,2		
	CAJ/TAJ2432Z	A,F,G,T	4	271	203,2x122,2		
	CAJ2440Z	F	4	271	203,2x122,2		
	CAJ/TAJ2446Z	A,F,G,K,T	4	282	203,2x122,2		
	CAJ/TAJ2464Z	A,F,G,K,T	4	282	203,2x122,2		
	CAJD/TAJD2456Z	A,F,G,T	CAJD : 12 / TAJD : 13	CAJD : 289 / TAJD : 321	590x144		
	CAJD/TAJD2464Z	A,F,G,T	CAJD : 12 / TAJD : 13	CAJD : 289 / TAJD : 321	590x144		
	CAJD/TAJD2492Z	A,F,G,K,T	CAJD : 12 / TAJD : 13	CAJD : 300 / TAJD : 321	590x144		
	CAJD/TAJD2513Z	A,F,G,K,T	CAJD : 12 / TAJD : 13	CAJD : 300 / TAJD : 321	590x144		
	CAJTR/TAJTR2519Z	A,F,G,K,T	14	300	860x144		
	FH/TFH2480Z	F,G,K,T	5	354	190,5x190,5		
	FH/TFH2511Z	F,G,K,T	5	370	190,5x190,5		
	TFHD2516Z	K,T	15	455	660x190,5		
	TFHD2522Z	K,T	15	455	660x190,5		
	TAG2516Z	K,T	6	368	190,5x190,5		
	TAG2522Z	K,T	6	393	190,5x190,5		
	TAGD2532Z	K,T	16	560	660x190,5		
	TAGD2544Z	K,T	16	575	660x190,5		
	RGA2426Z	A,C,F	7	266	3 Pts Ø150 incl 30°	3 Pts Ø150 incl 60°	3 Pts Ø150 incl 90°
	RGA2432Z	A,C,F	7	276	3 Pts Ø150 incl 30°	3 Pts Ø150 incl 60°	3 Pts Ø150 incl 90°
	RGA2436Z	A,C,F	7	276	3 Pts Ø150 incl 30°	3 Pts Ø150 incl 60°	3 Pts Ø150 incl 90°
	RGA2446Z	F	7	282	3 Pts Ø150 incl 30°	3 Pts Ø150 incl 60°	3 Pts Ø150 incl 90°
	HGA2426Z	A,C,F	8	163	203,2x122,2		
	HGA2432Z	A,C,F	8	163	203,2x122,2		
	HGA2436Z	A,C,F	8	163	203,2x122,2		
	HGA2446Z	F	8	163	203,2x122,2		

new AJ silence

Leading the way in quiet units!

INNOVATION TECUMSEH

- 7 dB(A) reduction in noise levels*
- Easier installation and after sales
- Optimised performances from 2 to 11% on condensing units

*Variable fan speed available over the entire range in options.

A solution suited for all cooling applications.



Groupes de condensation / Condensing units

Modèles Models	Débit d'air (m³/h) Air flow (m³/h)	Volume bouteille Liquid receiver volume	Production frigorifique (Watts) Refrigerating capacity (Watts) EN13215 RTG 20°C								EN13215 SH 10K		Ø conduite For tubing O.D.		Encombrement Overall dimensions							
			-40°C	-35°C	-30°C	-23.3°C	-20°C	-15°C	-10°C	Prod frigo. (W) Ref cap. (W) -35°C	Pabs (W)	Aspirat° Suction	Départ liquide Liquid line	A (mm)	B (mm)	C (mm)	D (mm)	E (mm)	F (mm)	Figure n° Picture n°		
AEZ2411ZBR	340	0,75	119	168	221	300	342	408	479	134	247	9.5 - 3/8"	6.35 - 1/4"	203	397	225	312	195	240	5		
AEZ2415ZBR	340	0,75	139	194	254	341	386	458	534	154	244	9.5 - 3/8"	6.35 - 1/4"	216	397	225	312	195	240	5		
AE1417ZB	340	0	149	226	304	413	469	553	639	178	320	9.5 - 3/8"	6.35 - 1/4"	229	397	225	309	195	240	4		
CAE2417ZBR	340	0,75	149	225	304	413	469	553	640	178	351	9.5 - 3/8"	6.35 - 1/4"	229	372	227	312	195	240	5		
CAE2420ZBR	410	0,75	187	279	374	507	574	678	784	221	402	9.5 - 3/8"	6.35 - 1/4"	229	404	257	322	195	240	7		
CAE2424ZBR	800	0,75	282	384	494	651	733	861	996	304	480	9.5 - 3/8"	6.35 - 1/4"	246	498	298	346	345	280	9		
CAJN/TAJN2428ZBR	550	1,5	224	314	419	580	667	808	959	247	384	12.7 - 1/2"	6.35 - 1/4"	299	486	304	345	345	280	13		
CAJN2432ZBR	550	1,5	271	380	506	695	796	957	1125	298	432	12.7 - 1/2"	6.35 - 1/4"	299	486	304	345	345	280	13		
CAJN2440ZBR	550	1,5	317	439	577	781	886	1049	1213	341	513	12.7 - 1/2"	9.5 - 3/8"	299	486	304	345	345	280	13		
CAJN/TAJN2446ZBR	900	2,35	480	664	869	1174	1334	1586	1843	525	632	12.7 - 1/2"	9.5 - 3/8"	310	481	340	432	310	385	16		
CAJN/TAJN2464ZBR	900	2,35	631	838	1070	1414	1593	1873	2157	657	873	15.9 - 5/8"	9.5 - 3/8"	310	481	340	432	310	385	16		
FH/TFH2480ZBR	2200	2,35	791	1174	1567	2109	2382	2803	3230	924	1351	15.9 - 5/8"	9.5 - 3/8"	413	615	446	512	390	472	19		
FH/TFH2511ZBR	2250	2,35	1086	1560	2086	2859	3260	3885	4516	1229	1748	15.9 - 5/8"	9.5 - 3/8"	413	615	446	512	430	472	19		
TFHD2516ZBR	4800	6	1600	2374	3176	4292	4858	5736	6635	1891	1971	28.6 - 1 1/8"	9.5 - 3/8"	415	640	505	1002	405	854	24		
TFHD2522ZBR	4800	6	1884	2881	3944	5468	6259	7506	8807	2297	2440	28.6 - 1 1/8"	9.5 - 3/8"	415	640	505	1002	405	854	24		
TAG2516ZBR	4800	6	1538	2235	2994	4105	4691	5624	6608	1774	2105	22.2 - 7/8"	9.5 - 3/8"	452	618	469	1002	405	854	27		
TAG2522ZBR	4800	6	2028	2869	3779	5102	5796	6896	8050	2273	2581	28.6 - 1 1/8"	9.5 - 3/8"	464	642	469	1002	405	854	27		
TAGD2532ZBR	8200	9,5	2842	4171	5677	7967	9206	11219	13387	3334	3951	28.6 - 1 1/8"	15.9 - 5/8"	446	738	670	1417	667	1383	33		
TAGD2544ZBR	8200	9,5	3862	5467	7216	9779	11129	13280	15547	4361	4871	28.6 - 1 1/8"	15.9 - 5/8"	471	738	670	1417	667	1383	33		
HGA2426ZBR	1000	0,75	297	375	467	614	695	831	980	301	352	9.5 - 3/8"	6.35 - 1/4"		450	219	500	200	470	35		
HGA2432ZBR	1000	0,75	367	462	569	734	824	972	1132	369	422	9.5 - 3/8"	6.35 - 1/4"		450	219	500	200	470	35		
HGA2436ZBR	1000	0,75	381	484	602	781	879	1039	1213	386	449	12.7 - 1/2"	6.35 - 1/4"		450	219	500	200	470	35		
HGA2446ZBR	1000	0,75	488	623	778	1014	1143	1354	1584	497	560	12.7 - 1/2"	9.52 -		450	219	700	200	560	36		

Modèles Models	Tension A A Voltage Code		Tension C C Voltage Code		Tension F F Voltage Code		Tension G G Voltage Code		Tension K K Voltage Code		Tension T T Voltage Code	
	100V 50Hz / 115V 60Hz 1~		208V 50Hz / 230V 60Hz 1~		220V - 240V 50Hz 1~		208V - 220V 50Hz 1~		220V 50Hz / 220V 60Hz 3~		400V 50Hz / 440V 60Hz 3~	
	In (A)	Im (A)	In (A)	Im (A)	In (A)	Im (A)	In (A)	Im (A)	In (A)	Im (A)	In (A)	Im (A)
AEZ2411ZBR	4,7	7,8			2,1	3,8	2,4	3,6				
AEZ2415ZBR	4,6	6			2,3	3,7	2,3	4				
AE1417ZB	6,5	10			2,8	4,5	3	4,5				
CAE2417ZBR	6,1	10,5			3	3,6	3,2	3,8				
CAE2420ZBR	6,7	11,7			3,6	4,6	3,4	5,4				
CAE2424ZBR	8,5	13,6			2,9	5,3	3	5,4				
CAJN/TAJN2428ZBR	9	13,2			3,4	5,2	4,1	6,5			1,2	2,2
CAJN2432ZBR	8,3	13,6			2,6	5,6	3,3	5,7				
CAJN2440ZBR					3,1	5,8						
CAJN/TAJN2446ZBR	10,9	20,7			4	8,1	5,5	9,9			1,7	3,1
CAJN/TAJN2464ZBR	14,6	25			5,9	10,2	6	13,8			2,4	3,5
FH/TFH2480ZBR					8,4	20	8,8	19,9	5,8	12,5	3,2	5,2
FH/TFH2511ZBR					12,2	24,7			7	14,3	4,1	5,4
TFHD2516ZBR											5,3	7,2
TFHD2522ZBR											6,7	9,2
TAG2516ZBR									11	14,6	5,2	7,1
TAG2522ZBR									13,8	18	6,1	8,4
TAGD2532ZBR									23,6	31,6	11	20,8
TAGD2544ZBR									29,6	37,6	13,5	29,2
HGA2426ZBR					2	3,8						
HGA2432ZBR					2,7	4,6						
HGA2436ZBR					2,7	5,4						
HGA2446ZBR					3,3	5,8						



Groupes de condensation / Condensing units


Modèles Models	Débit d'air (m³/h) Air flow (m³/h)	Volume bouteille Liquid receiver volume	Production frigorifique (Watts) Refrigerating capacity (Watts) EN13215 RTG 20°C								EN13215 SH 10K		Ø conduite For tubing O.D.		Encombrement Overall dimensions						
			-40°C	-35°C	-30°C	-23.3°C	-20°C	-15°C	-10°C	Prod. frigo. (W) Ref. cap. (W) -35°C	Pabs (W)	Aspirat° Suction	Départ Liquide Liquide line	A (mm)	B (mm)	C (mm)	D (mm)	E (mm)	F (mm)	Figure n° Picture n°	
CAET2417ZBR	410	0.75	130	194	264	369	425	513	605	148	287	9.5 - 3/8"	6.35 - 1/4"	229	404	257	322	195	240	7	
CAET2420ZBR	980	0.75	160	237	322	449	516	623	737	182	364	9.5 - 3/8"	6.35 - 1/4"	246	498	298	338	345	280	9	
CAET2424ZBR	1130	0.75	226	312	412	570	656	798	952	239	413	9.5 - 3/8"	6.35 - 1/4"	246	494	338	433	310	385	11	
CAJT/TAJT2428ZBR	1130	1.5	171	261	369	539	635	796	975	200	438	12.7 - 1/2"	6.35 - 1/4"	299	485	340	430	310	385	13bis	
CAJT2432ZBR	1130	1.5	212	324	455	659	770	951	1143	248	475	12.7 - 1/2"	6.35 - 1/4"	299	485	340	430	310	385	13bis	
CAJT/TAJT2446ZBR	980	1.5	358	519	696	955	1090	1300	1512	393	676	12.7 - 1/2"	9.5 - 3/8"	310	485	340	430	310	385	13bis	
CAJT/TAJT2464ZBR	2250	1.5	519	724	958	1317	1512	1826	2161	552	1031	15.9 - 5/8"	9.5 - 3/8"	317	610	445	512	326	190	14bis	
FHT/TFHT2480ZBR	2250	3.9	610	959	1322	1828	2085	2479	2879	730	1438	15.9 - 5/8"	9.5 - 3/8"	413	615	446	512	390	190	20	
FHT/TFHT2511ZBR	4800	6	848	1260	1736	2471	2871	3524	4225	963	1682	15.9 - 5/8"	9.5 - 3/8"	431	612	465	992	405	854	21	
TAGT2516ZBR	4800	6	1181	1749	2401	3400	3942	4821	5762	1333	2195	22.2 - 7/8"	9.5 - 3/8"	452	593	465	1020	405	854	27	
TAGT2522ZBR	6600	6	1426	2216	3090	4387	5076	6175	7334	1690	2574	28.6 - 1 1/8"	9.5 - 3/8"	464	650	565	1080	405	934	30	
TAGDT2532ZBR	11500	11.5	2365	3474	4795	6884	8040	9939	11997	2670	4392	28.6 - 1 1/8"	19 - 3/4"	446	720	868	1417	667	1383	34	
TAGDT2544ZBR	11000	11.5	2930	4184	5666	7994	9277	11376	13638	3180	5309	28.6 - 1 1/8"	19 - 3/4"	471	720	868	1417	667	1383	34	

Modèles Models	Tension A A Voltage Code		Tension C C Voltage Code		Tension F F* Voltage Code		Tension G G Voltage Code		Tension K K Voltage Code		Tension T T** Voltage Code	
	100V 50Hz / 115V 60Hz 1~		208V 50Hz / 230V 60Hz 1~		220V - 240V 50Hz 1~		208V - 220V 50Hz 1~		220V 50Hz / 220V 60Hz 3~		400V 50Hz / 440V 60Hz 3~	
	In (A)	Im (A)	In (A)	Im (A)	In (A)	Im (A)	In (A)	Im (A)	In (A)	Im (A)	In (A)	Im (A)
CAET2417ZBR					2	3.6						
CAET2420ZBR					3.2	5						
CAET2424ZBR					2.5	5.3						
CAJT/TAJT2428ZBR	8.9	13.2			3.9	5.7	4.1	6.5			1.4	2.4
CAJT2432ZBR					3.1	6.8	3.3	5.7				
CAJT/TAJT2446ZBR	10.9	20.7			4.5	8.5	4.4	8.8			1.9	3.2
CAJT/TAJT2464ZBR	14.8	25			6.1	10.5	6.3	13.8			2.6	3.8
FHT/TFHT2480ZBR					8.3	20.1					2.8	4.3
FHT/TFHT2511ZBR					12.9	25.5					3.9	5.9
TAGT2516ZBR											5.2	10.7
TAGT2522ZBR											6.7	15.1
TAGDT2532ZBR											11.3	20.8
TAGDT2544ZBR											13.8	29.2

* Tension F est équivalente à la tension XC / F voltage is equivalent to XC voltage
** Tension T est équivalente à la tension TZ et XG / TZ & XG voltage are equivalent to T voltage

 La majorité des groupes de condensation fonctionne à 46°C d'ambiance (HTA).
Pour obtenir des informations, veuillez nous consulter. / The majority of our condensing unit is suitable for use in 46°C designated High Ambient Temperature conditions. For more information, please contact us.

 Existent en version Wintsys® / Also available in Wintsys® version

 Existent aussi en version Silensys® / Also available in Silensys® version

R-134a

R-404A

R-290

R-22

R-507

FROID COMMERCIAL ET INDUSTRIEL POSITIF

COMMERCIAL AND INDUSTRIAL MEDIUM
HIGH TEMPERATURE REFRIGERATION





Compresseurs / Compressors

Modèles Models	Cylindrée (cm³) Displacement (cm³)	Charge en huile (cm³) Oil charge (cm³)	Refroidissement Cooling	Production frigorifique (Watts) Refrigerating capacity (Watts) EN12900 RTG 20°C								EN 12900 SH 10K		Ø conduite For tubing O.D.			Tension A A Voltage Code		
				-15°C	-10°C	-5°C	0°C	7.2°C	10°C	15°C	Prod frigo. (W) Ref cap. (W) -10°C	Pabs (W)	Aspirat° Suction	Refoult Disch.	Charge Process	Résistances moteur Windings resistances	In (A)	Id (A)	Im (A)
																	100V 50Hz / 115V 60Hz 1-		
RGA4445Y	9,5	290	F	426	531	655	802	1060	1178	1414	488	290	9.5 - 3/8"	7.9 - 5/16"	-	CSIR Pa : 4.9 Pp : 1.3	5,9	32	7,8
RGA4450Y	11,5	290	F	512	644	800	984	1306	1451	1741	592	355	9.5 - 3/8"	7.9 - 5/16"	-	CSIR Pa : 4.7 Pp : 1	7,1	41	8,6
RGA4460Y	12,8	290	F	562	705	877	1084	1455	1625	1969	648	352	12.7 - 1/2"	7.9 - 5/16"	-	CSIR Pa : 3.2 Pp : 1	7,5	39,5	9,2
RGA4476Y	16,1	290	F	744	930	1149	1406	1854	2056	2459	855	461	12.7 - 1/2"	7.9 - 5/16"	-	CSIR Pa : 2.7 Pp : 0.8	9,5	46	12,8
HGA/THGA4445Y	9,5	290	F	426	531	655	802	1060	1178	1414	488	290	9.5 - 3/8"	7.9 - 5/16"	-	CSIR Pa : 5.1 Pp : 1.3	5,9	32	7,3
HGA4450Y	11,5	290	F	512	639	790	971	1288	1432	1721	587	336	9.5 - 3/8"	7.9 - 5/16"	-	CSIR Pa : 4.7 Pp : 1.1	7,1	41	8,6
HGA4460Y	12,8	290	F	562	705	877	1084	1455	1625	1969	648	358	12.7 - 1/2"	7.9 - 5/16"	-	CSIR Pa : 3.2 Pp : 1	7,5	39,5	9,2
HGA/THGA4476Y	16,1	290	F	744	930	1149	1406	1854	2056	2459	855	461	12.7 - 1/2"	7.9 - 5/16"	-	CSIR Pa : 2.7 Pp : 0.8	9,5	46	12,8

Tension C C Voltage Code				Tension F F Voltage Code			Tension G G Voltage Code			Tension K K Voltage Code			Tension T / T Voltage code		
208V 50Hz / 230V 60Hz 1-				220V - 240V 50Hz 1-			208V - 220V 50Hz 1-			220V 50Hz / 220V 60Hz 3-			400V 50Hz / 440V 60Hz 3-		
Résistances moteur Windings resistances	In (A)	Id (A)	Im (A)	Résistances moteur Windings resistances	In (A)	Id (A)	Im (A)	Résistances moteur Windings resistances	In (A)	Id (A)	Im (A)	Résistances moteur Windings resistances	In (A)	Id (A)	Im (A)
CSIR Pa : 11.1 Pp : 6	2,7	15,6	4	CSIR Pa : 30.7 Pp : 7.7	2,3	13	3,6								
CSIR Pa : 9.4 Pp : 4.8	3,3	18	4,2	CSIR Pa : 26.2 Pp : 6.7	3,3	22	5,1								
CSIR Pa : 7.2 Pp : 4.5	3,4	19,5	4,4	CSIR Pa : 22.9 Pp : 6	3	16	4,3								
CSIR Pa : 5.5 Pp : 3.9	4,3	20	6,5	CSIR Pa : 18.1 Pp : 4.8	3,7	18	5,4								
CSIR Pa : 11.1 Pp : 6	2,7	15,6	4	CSIR Pa : 30.7 Pp : 7.7	2,3	13	3,6								
CSIR Pa : 9.4 Pp : 4.8	3,3	18,2	4,2	CSIR Pa : 26.2 Pp : 6.7	2,8	14	3,9								
CSIR Pa : 7.2 Pp : 4.5	3,4	19,5	4,5	CSIR Pa : 22.9 Pp : 6	3	16	4,3								
CSIR Pa : 5.4 Pp : 3.8	4,3	20	6,5	CSIR Pa : 18.1 Pp : 4.8	3,7	18	5,4								



Compresseurs / Compressors

	Modèles Models	Tension Voltage	Figure n° Picture n°	Hauteur Height	Fixation (mm) Mounting plate (mm)		
					Standard Standard	Variante 1 Option 1	Variante 2 Option 2
	THB4410Y	A,F	1	186	170x70		
	THB4413Y	A,F,W	1	186	170x70		
	THB4415Y	A,F	1	186	170x70		
	THB4419Y	A,F,W	1	169	170x70		
	THB4422Y	A,C,F,G	1	169	170x70		
	AEZ4425Y	A,C,F,G,W	2	186	170x70	165x101,6	
	AEZ4430Y	A,C,F,G,M,W	2	199	170x70	165x101,6	
	CAE4440Y	A,C,F,G,M,W	2	199	165x101,6	178x114,3	170x70
	CAE4448Y	A,C,F,G,M	3	212	178x114,3	165x101,6	170x70
	CAE4456Y	A,C,F,G,W	3	212	178x114,3	165x101,6	170x70
	CAJ/TAJ4452Y	A,F,G,T	4	258	203,2x122,2		
	CAJ/TAJ4461Y	A,C,F,G,M,W,T	4	258	203,2x122,2		
	CAJ/TAJ4476Y	A,C,F,G,W,K	4	258	203,2x122x2		
	CAJ/TAJ4492Y	A,C,F,G,Q,T	4	271	203,2x122,2		
	CAJ/TAJ4511Y	C,F,G,Q,K,T	4	282	203,2x122,2		
N	CAJ4513Y	F	4	282	203,2x122,2		
	CAJD/TAJD4510Y	A,F,G,T	CAJD : 12 / TAJD : 13	302	590x144		
	CAJD/TAJD4518Y	A,F,G,T	CAJD : 12 / TAJD : 13	302	590x144		
	CAJD/TAJD4522Y	C,F,G,K,T	CAJD : 12 / TAJD : 13	302	590x144		
	CAJTR/TAJTR4528Y	A,F,G,T	14	301	860x144		
	CAJTR/TAJTR4533Y	C,F,G,K,T	14	301	860x144		
	FH/TFH4518Y	F,G,K,T	5	330	190,5x190,5		
	FH/TFH4525Y	F,G,K,T	5	354	190,5x190,5		
	TAG4528Y	K,T	6	368	190,5x190,5		
	TAG4534Y	K,T	6	368	190,5x190,5		
	TAG4537Y	K,T	6	368	190,5x190,5		
	TAG4543Y	K,T	6	368	190,5x190,5		
	TAGD4556Y	K,T	16	560	660x190,5		
	TAGD4568Y	K,T	16	560	660x190,5		
	TAGD4574Y	K,T	16	560	660x190,5		
	TAGD4586Y	K,T	16	560	660x190,5		
	RGA4445Y	A,C,F	7	266	3 Pts Ø150 incl 30°	3 Pts Ø150 incl 60°	3 Pts Ø150 incl 90°
	RGA4450Y	A,C,F	7	276	3 Pts Ø150 incl 30°	3 Pts Ø150 incl 60°	3 Pts Ø150 incl 90°
	RGA4460Y	A,C,F	7	276	3 Pts Ø150 incl 30°	3 Pts Ø150 incl 60°	3 Pts Ø150 incl 90°
	RGA4476Y	A,C,F	7	282	3 Pts Ø150 incl 30°	3 Pts Ø150 incl 60°	3 Pts Ø150 incl 90°
	HGA/THGA4445Y	A,C,F,T	8	163	203,2x122,2		
	HGA4450Y	A,C,F	8	163	203,2x122,2		
	HGA4460Y	A,C,F	8	163	203,2x122,2		
	HGA/THGA4476Y	A,C,F,T	8	163	203,2x122,2		

RÉFRIGÉRATION COMMERCIALE

Wintsys : simple, performant et économique

wintsys
BY TECUMSEH

La nouvelle génération de carénés prêts à l'emploi

- Solution économique pour les installations extérieures
- Pré-équipé et prêt à l'emploi
- Performant
- La gamme la plus large du marché

INNOVATION TECUMSEH



Groupes de condensation / Condensing units

Modèles Models	Débit d'air (m³/h) Air flow (m³/h)	Volume bouteille Liquid receiver volume	Production frigorifique (Watts) Refrigerating capacity (Watts) EN13215 RTG 20°C								EN13215 SH 10K		Ø conduite For tubing O.D.		Encombrement Overall dimensions							Figure n° Picture n°
			-15°C	-10°C	-5°C	0°C	7.2°C	10°C	15°C	Prod frigo. (W) Refr cap. (W) -10°C	Pabs (W)	Aspirat° Suction	Départ liquide Liquid line	A (mm)	B (mm)	C (mm)	D (mm)	E (mm)	F (mm)			
THB4410YH	165	-	100	129	161	196	253	277	322	119	89	6.35 - 1/4"	6.35 - 1/4"	168	306	195	239	230	175	1		
THB4413YH	165	-	134	168	206	247	310	336	384	156	116	6.35 - 1/4"	6.35 - 1/4"	181	306	195	239	230	175	1		
THB4415YH	315	-	155	199	248	301	384	418	483	185	127	6.35 - 1/4"	6.35 - 1/4"	181	350	227	309	195	240	2		
THB4419YH	340	-	189	237	290	348	441	479	551	220	154	9.5 - 3/8"	6.35 - 1/4"	186	350	227	309	195	240	2		
THB4422YH	340	-	240	298	363	433	544	591	678	276	227	9.5 - 3/8"	6.35 - 1/4"	186	350	227	309	195	240	2		
AEZ4425YHR	340	0,75	246	322	403	487	616	668	763	298	245	9.5 - 3/8"	6.35 - 1/4"	203	397	225	312	195	240	5		
AEZ4430YHR	410	0,75	313	402	498	601	762	828	950	372	279	9.5 - 3/8"	6.35 - 1/4"	216	404	257	322	195	240	7		
CAE4440YHR	410	0,75	418	527	642	765	951	1026	1164	487	389	9.5 - 3/8"	6.35 - 1/4"	216	404	257	322	195	240	7		
CAE4440YHHR	800	0,75	439	559	691	834	1059	1152	1326	518	422	9.5 - 3/8"	6.35 - 1/4"	233	498	298	338	345	280	9		
CAE4448YHR	800	0,75	495	634	780	932	1163	1256	1425	586	460	9.5 - 3/8"	6.35 - 1/4"	246	498	298	338	345	280	9		
CAE4456YHR	980	0,75	548	696	856	1028	1294	1403	1605	644	540	9.5 - 3/8"	6.35 - 1/4"	246	498	298	338	345	280	9		
CAJN4452YHR	540	1,5	484	618	762	917	1148	1238	1398	569	419	12.7 - 1/2"	6.35 - 1/4"	286	486	304	345	345	280	13		
CAJN/TAJN4461YHR	540	1,5	617	765	927	1101	1364	1469	1656	703	458	12.7 - 1/2"	6.35 - 1/4"	286	486	304	345	345	280	13		
CAJN4476YHR	900	1,5	760	978	1222	1489	1914	2090	2415	906	580	12.7 - 1/2"	9.5 - 3/8"	286	481	340	433	310	385	14		
CAJN/TAJN4492YHR	900	2,35	914	1193	1492	1809	2287	2475	2810	1103	563	12.7 - 1/2"	9.5 - 3/8"	299	481	340	433	310	385	16		
CAJN/TAJN4511YHR	900	2,35	1175	1472	1787	2115	2592	2776	3091	1356	809	15.9 - 5/8"	9.5 - 3/8"	310	481	340	433	310	385	16		
FH/TFH4518YHR	2250	2,35	1823	2341	2915	3545	4550	4972	5770	2165	1328	15.9 - 5/8"	9.5 - 3/8"	373	615	446	512	390	472	19		
FH/TFH4525YHR	2250	3,9	2201	2823	3494	4212	5324	5779	6617	2609	1621	15.9 - 5/8"	9.5 - 3/8"	397	615	446	512	390	472	20		
TAG4528YHR	3540	6	2344	3161	4057	5029	6556	7188	8364	2931	1906	22.2 - 7/8"	9.5 - 3/8"	452	670	560	600	380	560	28		
TAG4534YHR	4800	6	2867	3796	4821	5938	7701	8434	9802	3520	1967	22.2 - 7/8"	9.5 - 3/8"	452	618	469	1002	405	854	27		
TAGS4534YHR	3070	6	2863	3793	4816	5930	7685	8412	9762	3508	2236	22.2 - 7/8"	9.5 - 3/8"	452	670	560	600	380	560	28		
TAG4537YHR	4800	6	3317	4345	5459	6656	8520	9286	10707	4026	2102	22.2 - 7/8"	9.5 - 3/8"	452	618	469	1002	405	854	27		
TAGS4537YHR	3070	6	3314	4341	5453	6648	8506	9268	10678	4014	2394	22.2 - 7/8"	9.5 - 3/8"	452	670	560	600	380	560	28		
TAG4543YHR	4800	6	3560	4679	5917	7270	9412	10303	11967	4336	2365	22.2 - 7/8"	9.5 - 3/8"	452	642	469	1002	405	854	27		
TAGS4543YHR	5590	6	3563	4684	5925	7284	9438	10336	12017	4352	2548	22.2 - 7/8"	9.5 - 3/8"	452	700	560	755	405	675	29		
TAGD4556YHR	8200	9,5	4884	6427	8182	10144	13323	14668	17210	5974	3312	28.6 - 1 1/8"	15.9 - 5/8"	446	738	670	1417	667	1383	33		
TAGD4568YHR	8200	9,5	5371	7054	8914	10948	14170	15512	18024	6542	3926	28.6 - 1 1/8"	15.9 - 5/8"	446	738	670	1417	667	1383	33		
TAGD4574YHR	8200	9,5	6191	8068	10132	12377	15917	17385	20123	7483	4346	28.6 - 1 1/8"	15.9 - 5/8"	446	738	670	1417	667	1383	33		
TAGD4586YHR	11500	11,5	5877	7971	10289	12827	16855	18535	21685	7402	4680	28.6 - 1 1/8"	19 - 3/4"	446	720	868	1417	667	1383	34		
HGA4445YHR	1000	0,75	472	584	713	861	1104	1209	1409	542	318	9.5 - 3/8"	6.35 - 1/4"	450	219	500	200	470	35			
HGA4450YHR	1000	0,75	559	690	841	1011	1289	1408	1636	640	372	9.5 - 3/8"	6.35 - 1/4"	450	219	500	200	470	35			
HGA4460YHR	1000	0,75	613	757	925	1117	1435	1572	1836	701	403	12.7 - 1/2"	6.35 - 1/4"	450	219	500	200	470	35			
HGA4476YHR	1000	0,75	807	991	1199	1430	1806	1966	2270	917	460	12.7 - 1/2"	9.5 - 3/8"	450	219	700	200	560	36			

Modèles Models	Tension A A Voltage Code		Tension C C Voltage Code		Tension F F Voltage Code		Tension G G Voltage Code		Tension K K Voltage Code		Tension T T Voltage Code		
	100V 50Hz / 115V 60Hz 1~		208V 50Hz / 230V 60Hz 1~		220V - 240V 50Hz 1~		208V - 220V 50Hz 1~		220V 50Hz / 220V 60Hz 3~		400V 50Hz / 440V 60Hz 3~		
	In (A)	Im (A)	In (A)	Im (A)	In (A)	Im (A)	In (A)	Im (A)	In (A)	Im (A)	In (A)	Im (A)	
THB4410YH	1,5	2,5			0,7	1,3							
THB4413YH	2,1	3,4			1	1,4							
THB4415YH	2,4	4,2			1,1	1,8							
THB4419YH	3	4,6			1,3	2							
THB4422YH	3,6	6,3	1,8	3,1	1,6	2,5	1,9	3,1					
AEZ4425YHR	4,4	5,4	2,1	2,6	2	2,6	1,9	2,5					
AEZ4430YHR	5,6	7,3	2,6	3,5	2,4	3,6	2,6	3					
CAE4440YHR	7,8	10,4	3,4	4,9	3,3	4,2	3,4	4,2					
CAE4440YHHR	6,9	11,4			3,5	4,6	3,8	4,6					
CAE4448YHR	8,2	11,1	3,9	5	3,8	5,2	4	4,9					
CAE4456YHR	10,6	14,4	4,7	6	4,6	5,6	4,7	6					
CAJN4452YHR	9,3	10,2			3,6	5,6	4,4	4,8					
CAJN/TAJN4461YHR	10,3	13,8	5,1	6,4	4,1	6	5	6,8			1,5	2,4	
CAJN4476YHR	11,9	15,5	5,6	7,1	5,1	7,4	5,6	7,1					
CAJN/TAJN4492YHR	14,3	18,3	6,8	9,9	5,8	8,6	6,7	8,9			1,9	3	
CAJN/TAJN4511YHR			6,7	9	5,2	9,1	6,1	10			2,3	3,6	
FH/TFH4518YHR					8,5	12	9,1	12,8	6,8	7,7	4,1	4,9	
FH/TFH4525YHR					10,6	15,9	12,4	16,8	7,6	12,7	4,3	7,1	
TAG4528YHR											4,9	9,9	
TAG4534YHR									11,9	26	5,5	11,2	
TAGS4534YHR											5,3	11	
TAG4537YHR									13,5	26	6,2	10,8	
TAGS4537YHR											6,2	10,8	
TAG4543YHR									14,5	26	6,7	10,8	
TAGS4543YHR											8,6	12,7	
TAGD4556YHR												9,7	20
TAGD4568YHR												10,5	22
TAGD4574YHR												11,9	21
TAGD4586YHR												13	21
HGA4445YHR					2,6	3,4							
HGA4450YHR					3	4,3							
HGA4460YHR					3,3	4,3							
HGA4476YHR					4,2	5,8							



Groupes de condensation / Condensing units

Modèles Models	Débit d'air (m³/h) Air flow (m³/h)	Volume bouteille Liquid receiver volume	Production frigorifique (Watts) Refrigerating capacity (Watts) EN13215 RTG 20°C								EN13215 SH 10K		Ø conduite For tubing O.D.		Encombrement Overall dimensions							Figure n° Picture n°
			-15°C	-10°C	-5°C	0°C	7.2°C	10°C	15°C	Prod frigo. (W) Ref cap. (W) -10°C	Pabs (W)	Aspirat° Suction	Départ Liquide Liquide line	A (mm)	B (mm)	C (mm)	D (mm)	E (mm)	F (mm)			
THBT4413YH	340	-	115	145	179	215	273	297	341	133	118	6.35 - 1/4"	6.35 - 1/4"	186	350	227	309	195	240	2		
THBT4415YH	340	-	136	175	219	268	345	377	436	161	129	6.35 - 1/4"	6.35 - 1/4"	186	350	227	309	195	240	2		
THBT4419YH	340	-	159	202	248	301	387	421	484	191	157	9.5 - 3/8"	6.35 - 1/4"	195	350	227	309	195	240	2		
AEZT4425YHR	410	0.75	211	274	344	422	546	598	695	251	244	9.5 - 3/8"	6.35 - 1/4"	203	404	257	322	195	240	7		
AEZT4430YHR	800	0.75	270	353	444	543	696	759	875	324	338	9.5 - 3/8"	6.35 - 1/4"	213	498	298	338	345	280	9		
CAET4440YHR	980	0.75	372	464	574	701	911	1001	1173	426	403	9.5 - 3/8"	6.35 - 1/4"	233	498	298	338	345	280	9		
CAET4448YHR	1130	0.75	435	572	720	878	1122	1221	1404	526	468	9.5 - 3/8"	6.35 - 1/4"	246	494	338	433	310	385	12		
CAET4456YHR	1130	0.75	511	642	789	953	1214	1324	1528	590	560	9.5 - 3/8"	6.35 - 1/4"	246	494	338	433	310	385	12		
CAJT4452YHR	980	1.5	450	593	752	926	1200	1313	1525	545	481	12.7 - 1/2"	6.35 - 1/4"	286	485	340	430	310	385	13bis		
CAJT/TAJT4461YHR	980	1.5	574	729	905	1101	1415	1547	1794	669	522	12.7 - 1/2"	6.35 - 1/4"	286	485	340	430	310	385	13bis		
CAJT4476YHR	980	1.5	644	845	1060	1289	1640	1783	2043	775	651	12.7 - 1/2"	9.5 - 3/8"	286	485	340	430	310	385	13bis		
CAJT/TAJT4492YHR	2200	2.35	805	1038	1301	1595	2067	2265	2637	954	702	12.7 - 1/2"	9.5 - 3/8"	306	610	450	515	326	472	14bis		
CAJT/TAJT4511YHR	2200	2.35	1078	1383	1724	2101	2701	2952	3420	1270	896	15.9 - 5/8"	9.5 - 3/8"	317	610	450	515	326	472	14bis		
FHT/TFHT4518YHR	4800	6	1614	2033	2550	3164	4209	4664	5540	1871	1276	15.9 - 5/8"	9.5 - 3/8"	415	618	469	1002	405	854	21		
FHT/TFHT4525YHR	4800	6	1988	2598	3308	4113	5433	5994	7056	2392	1502	15.9 - 5/8"	9.5 - 3/8"	415	618	469	1002	405	854	21		
TAGT4528YHR	7000	6	1917	2607	3406	4312	5792	6420	7606	2399	1982	22.2 - 7/8"	9.5 - 3/8"	452	650	565	1080	350	934	30		
TAGT4534YHR	7000	6	2488	3323	4279	5351	7089	7823	9206	3058	2112	22.2 - 7/8"	9.5 - 3/8"	452	650	565	1080	350	934	30		
TAGT4537YHR	6600	6	2571	3479	4525	5707	7633	8448	9984	3200	2209	22.2 - 7/8"	9.5 - 3/8"	452	650	565	1080	350	934	30		
TAGT4543YHR	6600	9.5	3079	4076	5224	6517	8621	9510	11185	3748	2529	22.2 - 7/8"	9.5 - 3/8"	452	650	565	1080	405	934	31		
TAGDT4556YHR	11500	11.5	3980	5387	7009	8839	11821	13083	15467	4959	3945	28.6 - 1-1/8"	15.9 - 5/8"	446	720	868	1417	667	1383	34		
TAGDT4568YHR	11500	11.5	5138	6683	8479	10519	13860	15278	17958	6150	4086	28.6 - 1-1/8"	15.9 - 5/8"	446	720	868	1417	667	1383	34		
TAGDT4574YHR	11500	11.5	5479	7045	8850	10885	14194	15592	18226	6476	4835	28.6 - 1-1/8"	15.9 - 5/8"	446	720	868	1417	667	1383	34		
TAGDT4586YHR	11000	11.5	6367	8241	10316	12582	16153	17629	20365	7576	5134	28.6 - 1-1/8"	19 - 3/4"	446	720	868	1417	667	1383	34		

Modèles Models	Tension A A Voltage Code		Tension C C Voltage Code		Tension F F Voltage Code		Tension G G Voltage Code		Tension K K Voltage Code		Tension T T Voltage Code	
	100V 50Hz / 115V 60Hz 1~		208V 50Hz / 230V 60Hz 1~		220V - 240V 50Hz 1~		208V - 220V 50Hz 1~		220V 50Hz / 220V 60Hz 3~		400V 50Hz / 440V 60Hz 3~	
	In (A)	Im (A)	In (A)	Im (A)	In (A)	Im (A)	In (A)	Im (A)	In (A)	Im (A)	In (A)	Im (A)
THBT4413YH					1	1,6						
THBT4415YH					1,6	1,8						
THBT4419YH					1,8	2,2						
AEZT4425YHR					1,9	2,6						
AEZT4430YHR					2,6	4						
CAET4440YHR					3,1	4,6						
CAET4448YHR					3,5	5,2						
CAET4456YHR					4,4	5,6						
CAJT4452YHR					3,8	6,1						
CAJT/TAJT4461YHR					4,5	6,7					1,7	2,6
CAJT4476YHR					5,5	7,8						
CAJT/TAJT4492YHR					6,4	9,2					2,1	3,2
CAJT/TAJT4511YHR					5,7	9,6					2,5	3,8
FHT/TFHT4518YHR					7,2	15,4					3,5	5
FHT/TFHT4525YHR					9	16,9					3,7	6,5
TAGT4528YHR											4,2	11,1
TAGT4534YHR											5,2	7,6
TAGT4537YHR											5,9	11,1
TAGT4543YHR											5,9	11,1
TAGDT4556YHR											8,4	21,2
TAGDT4568YHR											9,7	15,2
TAGDT4574YHR											12,4	21,2
TAGDT4586YHR											13,1	21,2



Compresseurs / Compressors

	Modèles Models	Tension Voltage	Figure n° Picture n°	Hauteur Height	Fixation (mm) Mounting plate (mm)		
					Standard Standard	Variante 1 Option 1	Variante 2 Option 2
	THB4428Z		F	1	169		
	AEZ4425Z		A,F,G,W	2	186	170x70	
	AEZ4430Z		A,F,G,W	2	186	170x70	165x101,6
	AEZ4440Z		A,F,G,W	3	199	178x114,3	165x101,6
	AEZ9440Z		A,F	3	199	178x114,3	165x101,6 170x70
	CAE4450Z		A,F,G,W	3	212	178x114,3	165x101,6
	CAE9450Z		A,F,G	3	212	178x114,3	165x101,6
	CAE4460Z		F,W	3	212	178 x 114,3	165 x 101,6
	CAE9460Z		A,F,G	3	212	178x114,3	165x101,6
	CAE4470Z		W	3	215	178x114,4	165x101,7
	CAE9470Z		A,F,G	3	215	178x114,3	165x101,6
	CAJ/TAJ9480Z		A,F,G,T	4	271	203,2x122,2	
	CAJ/TAJ9510Z		A,F,G,T	4	282	203,2x122,2	
	CAJ/TAJ9513Z		A,F,G,T	4	282	203,2x122,2	
	CAJ/TAJ4517Z		F,G,K,T	4	282	203,2x122,2	
	CAJ/TAJ4519Z		F,G,K,T	4	282	203,2x122,2	
	CAJD/TAJD9520Z		A,F,G,T	CAJD : 12 / TAJD : 13	302	590x144	
	CAJD/TAJD9526Z		A,F,G,T	CAJD : 12 / TAJD : 13	302	590x144	
	CAJD/TAJD4538Z		F,G,K,T	CAJD : 12 / TAJD : 13	302	590x144	
	CAJTR/TAJTR4551Z		F,G,K,T		14	301	860x144
	CAJTR/TAJTR4557Z		F,G,K,T		14	301	860x144
	FH/TFH4522Z		F,K,T	5	354	190,5x190,5	
	FH/TFH4524Z		F,G,K,T	5	354	190,5x190,5	
	FH/TFH4531Z		F,G,K,T	5	370	190,5x190,5	
	FH/TFH4540Z		F,G,K,T	5	370	190,5x190,5	
	FHD/TFHD4548Z		F,G,K,T	15	455	660x190,5	
	FHD/TFHD4562Z		F,G,K,T	15	455	660x190,5	
	FHD/TFHD4580Z		F,G,K,T	15	455	660x190,5	
	TAG4546Z		K,T	6	368	190,5x190,5	
	TAG4553Z		K,T	6	381	190,5x190,5	
	TAG4561Z		K,T	6	381	190,5x190,5	
	TAG4568Z		K,T	6	393	190,5x190,5	
	TAG4573Z		K,T	6	393	190,5x190,5	
	TAGD4590Z		K,T	16	560	660x190,5	
	TAGD4610Z		K,T	16	570	660x190,5	
	TAGD4612Z		K,T	16	565	660x190,5	
	TAGD4614Z		K,T	16	575	690x190,5	
	TAGD4615Z		K,T	16	575	660x190,5	
	RGA4467Z		A,C,F	7	266	3 Pts Ø150 incl 30°	3 Pts Ø150 incl 60° 3 Pts Ø150 incl 90°
	RGA4480Z		A,C,F	7	276	3 Pts Ø150 incl 30°	3 Pts Ø150 incl 60° 3 Pts Ø150 incl 90°
	RGA4492Z		A,C,F	7	276	3 Pts Ø150 incl 30°	3 Pts Ø150 incl 60° 3 Pts Ø150 incl 90°
	RGA4512Z		A,C,F	7	282	3 Pts Ø150 incl 30°	3 Pts Ø150 incl 60° 3 Pts Ø150 incl 90°
	HGA4467Z		A,C,F	8	163	203,2x122,2	
	HGA4480Z		A,C,F	8	163	203,2x122,2	
	HGA4492Z		A,C,F	8	163	203,2x122,2	
	HGA4512Z		A,C,F	8	163	203,2x122,2	
	VSA9510Z		T	10	365	190 x 190	
	VSA9514Z		T	10	367	190 x 190	
	VSA9517Z		T	10	392	190 x 190	
	VSA9521Z		T	10	392	190 x 190	
	VSA9524Z		T	10	398	190 x 190	
	VSA9528Z		T	11	463	190 x 190	
	VSA9536Z		T	11	488	190 x 190	
	VSA9544Z		T	11	488	190 x 190	

Don't hesitate, choose the best quiet solutions



The only



certified
condensing unit





Protects your customers from the harmful effects of noise.

- + quieter: 7 to 12 dB(A)^{***} reduction
- + more choice: 45 models ranging from 300 to 33 800 W at 32°C^{***}
- + better performance: operate in ambients up to 43°C
- + more ingenious: pre-equipped, pre-wired, very secure
- + Well known: winner of Decibel d'or 2009

Tecumseh, your partner of choice in refrigeration. - Tecumseh Europe +33 (0)4 74 82 24 00





Groupes de condensation / Condensing units

Modèles Models	Débit d'air (m³/h) Air flow (m³/h)	Volume bouteille Liquid receiver volume	Production frigorifique (Watts) Refrigerating capacity (Watts) EN13215 RTG 20°C										EN13215 SH 10K		Ø conduite For tubing O.D.		Encombrement Overall dimensions							
			-25°C	-20°C	-15°C	-10°C	-5°C	0°C	7.2°C	10°C	15°C	Prod frigo. (W) Ref cap. (W) -10°C	Pabs (W)	Aspirat° Suction	Départ liquide Liquide line	A (mm)	B (mm)	C (mm)	D (mm)	E (mm)	F (mm)	Figure n° Picture n°		
			EN13215 RTG 20°C																					
AEZ4425ZHR	340	0,75			237	301	365	431	527	564	629	267	266	9,5 - 3/8"	6,35 - 1/4"	203	397	225	312	195	240	5		
AEZ4430ZHR	410	0,75			345	423	505	592	722	775	869	376	327	9,5 - 3/8"	6,35 - 1/4"	203	404	257	322	195	240	7		
AEZ3440ZH	800	0			470	570	675	783	944	1008	1122	507	436	9,5 - 3/8"	6,35 - 1/4"	233	498	298	338	345	280	8		
AEZ4440ZHR	800	0,75			470	570	675	783	944	1008	1122	507	481	9,5 - 3/8"	6,35 - 1/4"	233	498	298	338	345	280	9		
AEZ9440ZMHR	800	0,75	284	374	470	570	674	783	944	1008	1122	507	413	9,5 - 3/8"	6,35 - 1/4"	233	498	298	346	345	280	10		
AE3450ZH	980	-			579	702	834	974	1189	1276	1433	624	527	9,5 - 3/8"	6,35 - 1/4"	246	498	298	338	345	280	8		
CAE4450ZHR	980	0,75			579	702	834	974	1189	1276	1433	624	551	9,5 - 3/8"	6,35 - 1/4"	246	498	298	338	345	280	9		
CAE9450ZMHR	980	0,75	362	466	579	702	834	974	1189	1276	1433	624	484	9,5 - 3/8"	6,35 - 1/4"	246	498	298	346	345	280	10		
CAE9460ZMHR	980	0,75	429	560	696	835	977	1122	1333	1415	1558	737	584	9,5 - 3/8"	6,35 - 1/4"	246	498	298	346	345	280	10		
CAE9470ZMHR	1130	0,75	565	723	890	1067	1251	1442	1728	1841	2043	946	705	9,5 - 3/8"	6,35 - 1/4"	249	494	338	433	310	385	11		
CAJN/ TAJN9480ZMHR	900	1,5	639	817	1015	1229	1459	1701	2064	2208	2464	1085	725	12,7 - 1/2"	9,5 - 3/8"	299	481	340	433	310	385	14		
CAJN/ TAJN9510ZMHR	900	1,5	795	999	1221	1457	1704	1960	2333	2477	2732	1280	921	15,9 - 5/8"	9,5 - 3/8"	310	481	340	433	310	385	14		
CAJN/ TAJN9513ZMHR	900	1,5	799	1065	1348	1642	1941	2239	2648	2798	3049	1439	1002	15,9 - 5/8"	9,5 - 3/8"	310	481	340	433	310	385	14		
CAJN/TAJN4517ZHR	1700	2,35			1836	2232	2650	3084	3729	3982	4434	1978	1243	15,9 - 5/8"	9,5 - 3/8"	323	615	436	512	390	472	15		
CAJN/TAJN4519ZHR	1700	2,35			2302	2744	3198	3656	4300	4541	4948	2419	1604	15,9 - 5/8"	9,5 - 3/8"	323	615	436	512	390	472	15		
FH/TFH4522ZHR	2250	3,9			2147	2644	3166	3706	4506	4822	5395	2328	1649	15,9 - 5/8"	9,5 - 3/8"	397	615	446	512	390	472	20		
FH/TFH4524ZHR	2480	3,9			2457	3009	3579	4155	4969	5276	5806	2643	1859	15,9 - 5/8"	9,5 - 3/8"	397	615	446	512	390	472	20		
FH/TFH4531ZHR	4800	6			3461	4226	5044	5912	7247	7794	8813	3739	2359	22,2 - 7/8"	12,7 - 1/2"	415	618	469	1002	405	854	21		
FHS/TFHS4531ZHR	3540	3,9			3424	4152	4875	5590	6597	6978	7632	3662	2388	22,2 - 7/8"	12,7 - 1/2"	397	617	540	571	390	472	23		
FH/TFH4540ZHR	4800	6			4523	5477	6481	7524	9073	9685	10782	4844	3103	22,2 - 7/8"	12,7 - 1/2"	431	612	465	992	405	854	21		
TFHS4540ZHR	3070	3,9			4065	4927	5784	6634	7830	8281	9053	4339	2979	22,2 - 7/8"	12,7 - 1/2"	397	617	540	571	390	472	23		
FHD/TFHD4548ZHR	7000	6			5011	6454	7816	9092	10759	11346	12290	5726	4132	22,2 - 7/8"	15,9 - 5/8"	415	640	565	1080	405	934	25		
FHD/TFHD4562ZHR	6000	9,5			7041	8759	10343	11783	13584	14187	15100	7745	5084	28,6 - 1 1/8"	15,9 - 5/8"	415	640	565	1080	405	934	26		
TAG4546ZHR	7000	6			4944	6208	7582	9047	11268	12154	13746	5519	3319	22,2 - 7/8"	15,9 - 5/8"	439	650	565	1080	405	934	30		
TAGS4546ZHR	5590	6			4595	5855	7165	8520	10534	11328	12746	5202	3283	22,2 - 7/8"	15,9 - 5/8"	439	700	560	755	405	675	29		
TAG4553ZHR	7000	6			5416	6725	8128	9605	11817	12693	14266	5955	3750	22,2 - 7/8"	15,9 - 5/8"	452	650	565	1080	405	934	30		
TAGS4553ZHR	5590	6			5415	6735	8104	9516	11602	12423	13879	5980	3754	22,2 - 7/8"	15,9 - 5/8"	452	700	560	755	405	675	29		
TAG4561ZHR	6600	9,5			6218	7663	9205	10820	13221	14163	15838	6786	4162	28,6 - 1 1/8"	15,9 - 5/8"	452	650	565	1080	405	934	31		
TAGS4561ZHR	6190	9,5			6256	7593	9027	10549	12873	13808	15498	6735	4216	28,6 - 1 1/8"	15,9 - 5/8"	452	700	660	755	405	675	32		
TAG4568ZHR	6000	9,5			7466	9125	10911	12804	15675	16826	18913	8082	4581	28,6 - 1 1/8"	15,9 - 5/8"	464	650	565	1080	405	934	31		
TAGS4568ZHR	6250	9,5			6899	8603	10346	12120	14707	15714	17488	7636	4618	28,6 - 1 1/8"	15,9 - 5/8"	464	700	715	755	405	675	32		

Modèles Models	Tension A A Voltage Code		Tension C C Voltage Code		Tension F F Voltage Code		Tension G G Voltage Code		Tension K K Voltage Code		Tension T T Voltage Code	
	100V 50Hz / 115V 60Hz 1~		208V 50Hz / 230V 60Hz 1~		220V - 240V 50Hz 1~		208V - 220V 50Hz 1~		220V 50Hz / 220V 60Hz 3~		400V 50Hz / 440V 60Hz 3~	
	In (A)	Im (A)	In (A)	Im (A)	In (A)	Im (A)	In (A)	Im (A)	In (A)	Im (A)	In (A)	Im (A)
AEZ4425ZHR	4,2	5,9			2,1	2,6	1,9	2,7				
AEZ4430ZHR	5,8	6,9			2,5	3,6	2,7	3,3				
AEZ3440ZH					3,3	4,7	3,5	4,7				
AEZ4440ZHR	7,4	9,6			3,5	4,4	3,5	4,7				
AEZ9440ZMHR	6,6	8,9			2,6	3,6						
AE3450ZH	9,4	11,5			4,2	5,8	4,4	5,4				
CAE4450ZHR	9,5	11,1			4,1	4,8	4,3	5,3				
CAE9450ZMHR	7,6	10,1			3,2	4,5	3,3	4,5				
CAE9460ZMHR	9,6	13,4			4	4,7	4,2	5,6				
CAE9470ZMHR	10,7	17,5			4,5	6,4	4,6	6,6				
CAJN/ TAJN9480ZMHR	11,8	17,1			4,5	6,9	5,2	7,1			2	3,2
CAJN/TAJN9510ZMHR	15	20			5,5	8,2	6,5	8,3			2,3	3,2
CAJN/TAJN9513ZMHR	17,3	24			6,7	10,4	7,8	10,5			2,7	4,1
CAJN/TAJN4517ZHR					7,8	13,2	8,6	11,7			3,5	4,4
CAJN/TAJN4519ZHR					10,4	15,7	11,3	16,3			4,5	5,2
FH/TFH4522ZHR					10,4	16,7			8	9,6	4,3	5,8
FH/TFH4524ZHR					11,5	18,9	12,7	19	8,2	10,7	4,4	6,7
FH/TFH4531ZHR					15,6	28	16,3	25	11,5	14,9	6,1	9
FHS/TFHS4531ZHR					14,9	27,1			11,6	12,8	5,9	8,8
FH/TFH4540ZHR					21	28,6			16,2	22,1	8,3	10
TFHS4540ZHR									15,5	21,4	8	9,8
FHD/TFHD4548ZHR					22,9	26					9,7	10,4
FHD/TFHD4562ZHR					29,9	34,4					11,7	12,6
TAG4546ZHR									15,9	17,9	8,1	12,3
TAGS4546ZHR											9,7	14,1
TAG4553ZHR									17,5	28	8,9	14,5
TAGS4553ZHR											10,4	16,1
TAG4561ZHR									18,9	30	10,1	15,1
TAGS4561ZHR											11,1	16,1
TAG4568ZHR									23	36	11,3	16,3
TAGS4568ZHR											12,1	17,1



Groupes de condensation / Condensing units

Modèles Models	Débit d'air (m³/h) Air flow (m³/h)	Volume bouteille Liquid receiver volume	Production frigorifique (Watts) Refrigerating capacity (Watts) EN13215 RTG 20°C										EN13215 SH 10K		Ø conduite For tubing O.D.		Encombrement Overall dimensions							
			-25°C	-20°C	-15°C	-10°C	-5°C	0°C	7.2°C	10°C	15°C	Prod frigo. (W) Ref cap. (W) -10°C	Pabs (W)	Aspirat° Suction	Départ liquide Liquide line	A (mm)	B (mm)	C (mm)	D (mm)	E (mm)	F (mm)	Figure n° Picture n°		
TAG4573ZHR	6000	9,5			7952	9609	11377	13236	16027	17139	19149	8489	5073	28.6 - 1"1/8"	15.9 - 5/8"	464	650	565	1080	405	934	31		
TAGS4573ZHR	6250	9,5			7680	9361	11038	12704	15060	15950	17480	8289	5057	28.6 - 1"1/8"	15.9 - 5/8"	464	700	715	755	405	675	32		
TAGD4590ZHR	11500	11,5			9479	11722	14011	16334	19711	21020	23321	10347	6413	28.6 - 1"1/8"	19 - 3/4"	446	720	868	1417	667	1383	34		
TAGD4610ZHR	11000	11,5			10311	12828	15468	18217	22321	23942	26824	11372	6665	28.6 - 1"1/8"	19 - 3/4"	459	720	868	1417	667	1383	34		
TAGD4612ZHR	11000	11,5			12686	15441	18235	21052	25111	26672	29390	13629	8444	34.9 - 1"3/8"	22.2 - 7/8"	459	720	868	1417	667	1383	34		
TAGD4614ZHR	10500	11,5			14851	18242	21483	24563	28672	30148	32572	16085	9528	34.9 - 1"3/8"	22.2 - 7/8"	471	720	868	1417	667	1383	34		
TAGD4615ZHR	9450	11,5			16714	19353	22396	25824	31381	33714	38063	17090	9828	34.9 - 1"3/8"	22.2 - 7/8"	471	720	868	1417	667	1383	34		
N HGA4467ZHR	1000	0,75			825	973	1133	1304	1569	1679	1883	862	506	9.5 - 3/8"	6.35 - 1/4"		450	219	500	200	470	35		
N HGA4480ZHR	1000	0,75			1000	1178	1368	1570	1880	2007	2242	1044	585	9.5 - 3/8"	9.5 - 3/8"		450	219	700	200	560	36		
N HGA4492ZHR	1000	0,75			1132	1323	1526	1742	2075	2212	2465	1170	648	12.7 - 1/2"	9.5 - 3/8"		450	219	700	200	560	36		
N HGA4512ZHR	1000	0,75			1345	1561	1778	1995	2311	2434	2655	1372	852	12.7 - 1/2"	9.5 - 3/8"		450	219	700	200	560	36		
N VSAT9510ZHR	3070	2.35			1815	2196	2637	3138	3701	4617	5007	2352	1494	19 - 3/4"	12.7 - 1/2"	512	657	540	576	390	472	37		
N VSAT9514ZHR	3070	2.35			2301	2806	3369	3988	4657	5702	6130	2985	2106	19 - 3/4"	12.7 - 1/2"	512	657	540	576	390	472	37		
N VSAT9517ZHR	4080	6			3180	3771	4426	5142	5917	7129	7629	3907	2334	19 - 3/4"	12.7 - 1/2"	527	623	465	992	405	854	38		
N VSAT9521ZHR	7000	6			3740	4533	5408	6363	7393	8993	9646	4789	2708	19 - 3/4"	12.7 - 1/2"	524	593	563	1080	405	934	39		
N VSAT9524ZHR	7000	6			4048	4874	5798	6819	7933	9688	10415	5128	2981	19 - 3/4"	12.7 - 1/2"	524	593	563	1080	405	934	39		
N VSAT9528ZHR	6000	9.5			5111	6151	7296	8537	9863	11881	12688	6466	3515	22.2 - 7/8"	12.7 - 1/2"	580	636	563	1080	405	934	40		
N VSAT9536ZHR	6000	9.5			6425	7633	8936	10324	11783	13979	14856	7875	4423	22.2 - 7/8"	12.7 - 1/2"	606	636	563	1080	405	934	40		
N VSAT9544ZHR	6000	9.5			7737	9194	10748	12364	14002	16318	17183	9430	5714	22.2 - 7/8"	12.7 - 1/2"	606	636	563	1080	405	934	40		

Modèles Models	Tension A A Voltage Code		Tension C C Voltage Code		Tension F F* Voltage Code		Tension G G Voltage Code		Tension K K Voltage Code		Tension T T** Voltage Code	
	100V 50Hz / 115V 60Hz 1~		208V 50Hz / 230V 60Hz 1~		220V - 240V 50Hz 1~		208V - 220V 50Hz 1~		220V 50Hz / 220V 60Hz 3~		400V 50Hz / 440V 60Hz 3~	
	In (A)	Im (A)	In (A)	Im (A)	In (A)	Im (A)	In (A)	Im (A)	In (A)	Im (A)	In (A)	Im (A)
TAG4573ZHR									25	33	12,5	20
TAGS4573ZHR											13,3	21
TAGD4590ZHR									32	36	15,2	24
TAGD4610ZHR									36	56	16,7	28
TAGD4612ZHR									38	60	19,2	29
TAGD4614ZHR									46	72	22	32
TAGD4615ZHR									50	66	24	39
N HGA4467ZHR					3	4						
N HGA4480ZHR					3,6	5,7						
N HGA4492ZHR					3,8	5,5						
N HGA4512ZHR					5,1	7,1						
N VSAT9510ZHR												
N VSAT9514ZHR											5	6.8
N VSAT9517ZHR											6.3	8.2
N VSAT9521ZHR											7	10.4
N VSAT9524ZHR												
N VSAT9528ZHR											8.9	14.1
N VSAT9536ZHR											10.8	16.8
N VSAT9544ZHR												

* Tension F est équivalente à la tension XC / F voltage is equivalent to XC voltage
** Tension T est équivalente à la tension TZ et XG / TZ & XG voltage are equivalent to T voltage

N Nouveau / New
 Existent en version Wintsys® / Also available in Wintsys® version
 Existent aussi en version Silensys® / Also available in Silensys® version



Groupes de condensation / Condensing units

Modèles Models	Débit d'air (m³/h) Air flow (m³/h)	Volume bouteille Liquid receiver volume	Production frigorifique (Watts) Refrigerating capacity (Watts) EN13215 RTG 20°C									EN13215 SH 10K		Ø conduite For tubing O.D.		Encombrement Overall dimensions						
			-20°C	-15°C	-10°C	-5°C	0°C	7.2°C	10°C	15°C	Prod frigo. (W) Ref cap. (W) -10°C	Pabs (W)	Aspirat° Suction	Départ liquide Liquid line	A (mm)	B (mm)	C (mm)	D (mm)	E (mm)	F (mm)	Figure n° Picture n°	
AEZT4425ZHR	410	0.75			216	271	328	387	474	508	566	236	262	9.5 - 3/8"	6.35 - 1/4"	203	404	257	322	195	240	7
AEZT4430ZHR	800	0.75			287	354	427	503	619	665	746	310	347	9.5 - 3/8"	6.35 - 1/4"	213	498	298	338	345	280	9
AEZT3440ZH	980	0.75			400	490	585	690	840	900	1005	430	450	9.5 - 3/8"	6.35 - 1/4"	233	498	298	338	345	280	8
AEZT9440ZMHR	980	0.75	229	307	392	484	581	683	836	896	1003	423	425	9.5 - 3/8"	6.35 - 1/4"	233	498	298	346	345	280	10
AEZT4440ZHR	980	0.75			406	496	592	693	845	905	1011	433	501	9.5 - 3/8"	6.35 - 1/4"	233	498	298	338	345	280	9
CAET4450ZHR	1130	0.75			497	617	745	879	1081	1161	1303	541	571	9.5 - 3/8"	6.35 - 1/4"	246	494	338	433	310	385	12
CAET9450ZMHR	1130	0.75	301	392	495	608	730	862	1063	1143	1288	533	501	9.5 - 3/8"	6.35 - 1/4"	246	494	338	433	310	385	11
CAET9460ZMHR	1130	0.75	366	482	608	741	882	1028	1246	1331	1480	646	602	9.5 - 3/8"	6.35 - 1/4"	246	494	338	433	310	385	11
CAET9470ZMHR	980	0.75	463	598	743	898	1061	1230	1480	1577	1746	781	734	9.5 - 3/8"	6.35 - 1/4"	249	494	338	433	310	385	11
CAJT/TAJT9480ZMHR	980	1.5	568	726	894	1073	1261	1455	1741	1852	2043	934	800	12.7 - 1/2"	9.5 - 3/8"	310	485	340	430	310	385	13bis
CAJT/TAJT9510ZMHR	1180	1.5	712	904	1108	1323	1548	1780	2119	2250	2475	1151	980	15.9 - 5/8"	9.5 - 3/8"	323	610	392	512	326	472	14bis
CAJT/TAJT9513ZMHR	2250	1.5	621	910	1218	1542	1883	2236	2758	2963	3328	1343	1078	15.9 - 5/8"	9.5 - 3/8"	323	610	450	515	326	472	14bis
CAJT/TAJT4517ZHR	2250	2.35			1466	1821	2186	2558	3102	3313	3689	1580	1338	15.9 - 5/8"	9.5 - 3/8"	323	610	450	515	326	472	17
CAJT/TAJT4519ZHR	3540	2.35			2032	2484	2960	3460	4215	4519	5076	2166	1771	15.9 - 5/8"	9.5 - 3/8"	323	610	545	575	390	472	18
FHT/TFHT4524ZHR	3070	2.35			2059	2577	3125	3698	4551	4885	5469	2249	1927	15.9 - 5/8"	12.7 - 1/2"	397	617	540	571	390	472	19
FHT/TFHT4531ZHR	4800	6			3062	3782	4517	5263	6338	6750	7461	3292	2506	22.2 - 7/8"	12.7 - 1/2"	415	642	469	1002	405	854	21
FHT/TFHT4540ZHR	6600	6			3781	4580	5428	6320	7658	8187	9127	3984	3089	22.2 - 7/8"	12.7 - 1/2"	431	650	565	1080	405	934	22
TAGT4546ZHR	6000	6			4248	5321	6494	7757	9701	10484	11892	4643	3334	22.2 - 7/8"	15.9 - 5/8"	439	644	565	1080	405	934	30
TAGT4553ZHR	6000	6			4540	5719	6953	8232	10121	10856	12141	4983	3685	22.2 - 7/8"	15.9 - 5/8"	452	644	565	1080	405	934	30
TAGT4561ZHR	6000	9.5			5092	6393	7770	9210	11355	12195	13670	5559	4092	28.6 - 1 1/8"	15.9 - 5/8"	452	644	565	1080	405	934	31
TAGT4568ZHR	6500	9.5			5885	7592	9304	11011	13427	14339	15899	6609	4846	28.6 - 1 1/8"	15.9 - 5/8"	464	650	565	1080	350	934	31
TAGT4573ZHR	6500	9.5			6514	8061	9697	11408	13962	14968	16743	7013	5161	28.6 - 1 1/8"	15.9 - 5/8"	464	650	565	1080	350	934	31
TAGDT4590ZHR	10500	11.5			7946	9888	11888	13928	16881	18012	19955	8574	6660	28.6 - 1 1/8"	19 - 3/4"	446	720	868	1417	667	1383	34
TAGDT4610ZHR	10500	11.5			8671	11002	13382	15791	19250	20567	22823	9552	6975	28.6 - 1 1/8"	19 - 3/4"	459	720	868	1417	667	1383	34
TAGDT4612ZHR	9450	11.5			10646	13074	15582	18151	21901	23353	25887	11344	8753	34.9 - 1 3/8"	22.2 - 7/8"	459	720	868	1417	667	1383	34
TAGDT4614ZHR	9450	11.5			12605	15062	17733	20586	24919	26635	29655	13023	9918	34.9 - 1 3/8"	22.2 - 7/8"	471	720	868	1417	667	1383	34

N VSAT9510ZHR	3070	2.35			1512	1833	2198	2611	3073	3824	4143		1913	1788	19 - 3/4"	12.7 - 1/2"	512	657	540	576	390	472	37
N VSAT9514ZHR	3070	2.35			1841	2272	2740	3244	3784	4618	4959		2361	2589	19 - 3/4"	12.7 - 1/2"	512	657	540	576	390	472	37
N VSAT9517ZHR	4080	6			2622	3104	3628	4194	4806	5771	6176		3109	2846	19 - 3/4"	12.7 - 1/2"	527	623	465	992	405	854	38
N VSAT9521ZHR	7000	6			3105	3804	4558	5370	6240	7585	8135		3929	3198	19 - 3/4"	12.7 - 1/2"	524	593	563	1080	405	934	39
N VSAT9524ZHR	7000	6			3431	4142	4923	5779	6712	8190	8809		4233	3592	19 - 3/4"	12.7 - 1/2"	524	593	563	1080	405	934	39
N VSAT9528ZHR	6000	9.5			4383	5292	6267	7305	8397	10037	10688		5423	4074	22.2 - 7/8"	12.7 - 1/2"	580	636	563	1080	405	934	40
N VSAT9536ZHR	6000	9.5			5435	6498	7620	8799	10033	11902	12659		6536	5070	22.2 - 7/8"	12.7 - 1/2"	606	636	563	1080	405	934	40
N VSAT9544ZHR	6000	9.5			6520	7761	9128	10592	12124	14389	15275		7792	6543	22.2 - 7/8"	12.7 - 1/2"	606	636	563	1080	405	934	40

Modèles Models	Tension A A Voltage Code		Tension C C Voltage Code		Tension F F* Voltage Code		Tension G G Voltage Code		Tension K K Voltage Code		Tension T T** Voltage Code	
	100V 50Hz / 115V 60Hz 1~		208V 50Hz / 230V 60Hz 1~		220V - 240V 50Hz 1~		208V - 220V 50Hz 1~		220V 50Hz / 220V 60Hz 3~		400V 50Hz / 440V 60Hz 3~	
	In (A)	Im (A)	In (A)	Im (A)	In (A)	Im (A)	In (A)	Im (A)	In (A)	Im (A)	In (A)	Im (A)
AEZT4425ZHR					2	2.6						
AEZT4430ZHR					2.2	4						
AEZT3440ZH					2.8	4.1						
AEZT9440ZMHR					2.5	3.6						
AEZT4440ZHR					3.4	4.4						
CAET4450ZHR					3.9	4.8						
CAET9450ZMHR					3.1	4.5						
CAET9460ZMHR					3.9	4.7						
CAET9470ZMHR					4.5	6.4						
CAJT/TAJT9480ZMHR					4.8	7.2					2	2.5
CAJT/TAJT9510ZMHR					5.9	8.6					2.5	3.3
CAJT/TAJT9513ZMHR					7.3	11					2.9	4.3
CAJT/TAJT4517ZHR					7.9	11.4					3.7	4.7
CAJT/TAJT4519ZHR					10.7	16					4.6	5.4
FHT/TFHT4524ZHR					11.5	20.4					4.9	6.9
FHT/TFHT4531ZHR					15.6	24					5.4	9.04
FHT/TFHT4540ZHR					20	28.8					7	10.4
TAGT4546ZHR											8.1	12.5
TAGT4553ZHR											7.8	13.1
TAGT4561ZHR											10	15.1
TAGT4568ZHR											10.2	16.3
TAGT4573ZHR											1.9	19.1
TAGDT4590ZHR											15.5	24
TAGDT4610ZHR											16.2	25.2
TAGDT4612ZHR											19.4	29.2
TAGDT4614ZHR											22.5	32

N VSAT9510ZHR												
N VSAT9514ZHR											5	6.8
N VSAT9517ZHR											6.3	8.2
N VSAT9521ZHR											7	10.4
N VSAT9524ZHR												
N VSAT9528ZHR											8.9	14.1
N VSAT9536ZHR											10.8	16.8
N VSAT9544ZHR												


* Tension F est équivalente à la tension XC / F voltage is equivalent to XC voltage
** Tension T est équivalente à la tension TZ et XG / TZ & XG voltage are equivalent to T voltage

Production frigorifique selon les conditions EN13215
Ambiance 43°C - Sous Refroidissement 3 K
Refrigerating production according EN 13215 condition
Ambiance 43°C - Sub cooling 3 K

La majorité des groupes de condensation fonctionnent à 46°C d'ambiance (HTA).
Pour obtenir des informations, veuillez nous consulter. / The majority of our condensing unit is suitable for use in 46°C
designated High Ambient Temperature conditions. For more information, please contact us.

N Nouveau / New

 Existent en version Wintsys® / Also available in Wintsys® version

 Existent aussi en version Silensys® / Also available in Silensys® version



Compresseurs / Compressors

	Modèles Models	Cylindrée (cm ³) Displacement (cm ³)	Charge en huile (cm ³) Oil charge (cm ³)	Refroidissement Cooling	Production frigorifique (Watts) Refrigerating capacity (Watts) EN12900 RTG 20°C								EN 12900 SH 10K		Ø conduite For tubing O.D.			Tension A A Voltage Code																	
					-15°C	-10°C	-5°C	0°C	7.2°C	10°C	15°C	Prod frigo. Ref cap. (W) -10°C	Pabs (W)	Aspirat° Suction	Refoult Disch.	Charge Process	Résistances moteur Windings resistances	In (A)	Id (A)	Im (A)															
					100V 50Hz / 115V 60Hz 1-																														
Z	AEZ3430U	5,7	250	F	257	329	412	508	671	743	886	300	201	6.35 - 1/4"	4.76 - 3/16"	6.35 - 1/4"																			
Z	AEZ3440U	7,6	250	F	366	466	583	717	945	1047	1246	426	267	6.35 - 1/4"	4.76 - 3/16"	6.35 - 1/4"																			
Z	AE3450U	9,4	350	F	427	546	681	837	1106	1227	1468	498	307	9.5 - 3/8"	6.35 - 1/4"	9.5 - 3/8"																			
Z	AE3460U	11,3	350	F	552	704	880	1081	1424	1575	1873	643	382	9.5 - 3/8"	6.35 - 1/4"	9.5 - 3/8"																			
Z	HGA4467U	9,52	290	F	628	765	920	1096	1391	1521	1775	698	345	9.5 - 3/8"	7.9 - 5/16"	-																			
Z	HGA4492U	12,75	290	F	846	1029	1238	1476	1877	2054	2400	939	455	12.7 - 1/2"	7.9 - 5/16"	-																			
Z	HGA4512U	16,12	290	F	1096	1327	1591	1892	2400	2624	3063	1211	585	12.7 - 1/2"	7.9 - 5/16"	-																			

Tension C C Voltage Code				Tension F F Voltage Code				Tension G G Voltage Code				Tension K K Voltage Code				Tension T T Voltage code			
208V 50Hz / 230V 60Hz 1-				220V - 240V 50Hz 1-				208V - 220V 50Hz 1-				220V 50Hz / 220V 60Hz 3-				400V 50Hz / 440V 60Hz 3-			
Résistances moteur Windings resistances	In (A)	Id (A)	Im (A)	Résistances moteur Windings resistances	In (A)	Id (A)	Im (A)	Résistances moteur Windings resistances	In (A)	Id (A)	Im (A)	Résistances moteur Windings resistances	In (A)	Id (A)	Im (A)	Résistances moteur Windings resistances	In (A)	Id (A)	Im (A)
				PTCSR Pa : 16.8 Pp : 9.9	1,2	11,6	2,1												
				PTCSR Pa : 24.1 Pp : 7.7	1,7	12,6	2,5												
				PTCSR Pa : 12.1 Pp : 6.3	1,9	16,4	2,8												
				PTCSR Pa : 7.7 Pp : 5.3	2,3	20	4,4												
				CSR Pa : 15 Pp : 7.4	2	15	3												
				CSR Pa : 9.7 Pp : 5.4	2,5	15	3,7												
				CSR Pa : 6.3 Pp : 4	3,3	18,9	5,4												



Compresseurs / Compressors

	Modèles Models	Tension Voltage	Figure n° Picture n°	Hauteur Height	Fixation (mm) Mounting plate (mm)		
					Standard Standard	Variante 1 Option 1	Variante 2 Option 2
N	AEZ3430U		F	2	186	170x70	
N	AEZ3440U		F	2	186	170x70	
N	AE3450U		F	3	212	178x114,3	165x101.6
N	AE3460U		F	3	212	178x114,3	165x101.6
N	HGA4467U		F	8	163	203.2x122.2	
N	HGA4492U		F	8	163	203.2x122.2	
N	HGA4512U		F	8	163	203.2x122.2	

RÉFRIGÉRATION COMMERCIALE

■ La gamme scroll Tecumseh
Une alternative de choix
au service du froid

- Une consommation réduite pour une réfrigération optimisée
- Des coefficients de performances optimisés
- Une démarche propre à préserver l'environnement



Compresseurs / Compressors

Modèles Models	Cylindrée (cm³) Displacement (cm³)	Charge en huile (cm³) Oil charge (cm³)	Refroidissement Cooling	Production frigorifique (Watts) Refrigerating capacity (Watts) EN12900 RTG 20°C									EN 12900 SH 10K		Ø conduite For tubing O.D.			Tension A A Voltage Code			
				-25°C	-20°C	-15°C	-10°C	-5°C	0°C	7.2°C	10°C	15°C	Prod frigo. Ref cap. (W) -10°C	Pabs (W)	Aspirat° Suction	Refoult. Disch.	Charge Process	Résistances moteur Windings resistances	In (A)	Id (A)	Im (A)
																			100V 50Hz / 115V 60Hz 1-		
AEZ4425E	4,5	250	F			243	310	387	472	609	667	775	294	210	6.35 - 1/4"	4.76 - 3/16"	6.35 - 1/4"	CSIR Pa : 5.9 Pp : 2	3,9	19	6
AEZ4430E	5,7	250	F			323	408	505	615	792	866	1006	387	258	6.35 - 1/4"	4.76 - 3/16"	6.35 - 1/4"	CSIR Pa : 4.7 Pp : 1.5	5,2	27	6,9
AEZ4440E	7,6	350	F			457	563	690	837	1081	1185	1383	535	333	9.5 - 3/8"	6.35 - 1/4"	9.5 - 3/8"	CSIR Pa : 3.7 Pp : 1.1	5,7	28	7,2
AEZ9440T	7,6	350	F	317	375	457	689	835	1080	1385	1185	1385	534	325	9.5 - 3/8"	6.35 - 1/4"	9.5 - 3/8"	CSR Pa : 6.8 Pp : 1.3	4,8	27	6,3
CAE4450E	9,4	350	F			538	672	834	1023	1337	1472	1729	638	421	9.5 - 3/8"	6.35 - 1/4"	9.5 - 3/8"	CSIR Pa : 4 Pp : 0.9	7,5	33	9,1
CAE9450T	9,5	350	F	365	436	538	832	1020	1336	1731	1472	1731	637	378	9.5 - 3/8"	6.35 - 1/4"	9.5 - 3/8"	CSR Pa : 4.4 Pp : 1.2	6	31	8,3
CAE9460T	11,3	350	F	464	565	699	1065	1293	1669	2132	1829	2132	822	478	9.5 - 3/8"	6.35 - 1/4"	9.5 - 3/8"	CSR Pa : 4 Pp : 0.9	7,4	34	10,1
CAJ/TAJ9480T	15,2	887	F	660	804	993	1497	1808	2318	2943	2534	2943	1162	649	12.7 - 1/2"	7.9 - 5/16"	6.35 - 1/4"	CSR Pa : 3.6 Pp : 0.6	9,17	49	14,2
CAJ/TAJ9510T	18,3	887	F	781	971	1207	1813	2177	2767	3480	3015	3480	1413	760	15.9 - 5/8"	7.9 - 5/16"	6.35 - 1/4"	CSR Pa : 2.6 Pp : 0.5	11,6	62	15
CAJ/TAJ9513T	24,2	887	F	756	1020	1355	2223	2750	3606	4647	3967	4647	1668	863	15.9 - 5/8"	7.9 - 5/16"	6.35 - 1/4"	CSR Pa : 2.6 Pp : 0.4	14	59	19
CAJ4517E/TAJ4517T	25,95	887	F			1559	2029	2548	3114	4003	4369	5048	1926	1004	15.9 - 5/8"	7.9 - 5/16"	6.35 - 1/4"				
CAJ/TAJ4519T	34,45	887	F			2249	2796	3418	4112	5225	5691	6561	2654	1419	15.9 - 5/8"	7.9 - 5/16"	6.35 - 1/4"				
FH/TFH4522F	39,95	1480	F			2020	2671	3436	4309	5742	6349	7497	2536	1419	15.9 - 5/8"	12.7 - 1/2"	7.9 - 5/16"				
FH/TFH4524F	43,5	1480	F			2327	2981	3780	4717	6292	6970	8263	2829	1528	15.9 - 5/8"	12.7 - 1/2"	7.9 - 5/16"				
FH/TFH4531F	56,65	1480	F			3311	4250	5303	6462	8303	9067	10488	4034	2053	22.2 - 7/8"	12.7 - 1/2"	7.9 - 5/16"				
TFH4540F	74,25	1480	F			3795	5214	6743	8373	10878	11895	13760	4949	2486	22.2 - 7/8"	12.7 - 1/2"	7.9 - 5/16"				
FHD/TFHD4548F	87	2960	F			4653	5962	7560	9435	12584	13941	16527	5659	3175	28.6 - 1 1/8"	15.9 - 5/8"	7.9 - 5/16"				
FHD/TFHD4562F	113,3	2960	F			6622	8500	10606	12925	16605	18133	20977	8069	4106	28.6 - 1 1/8"	15.9 - 5/8"	7.9 - 5/16"				
TAG4546T	90,2	1960	F	1997	2918	4063	7105	9039	12341	16622	13794	16622	5175	2390	22.2 - 7/8"	15.9 - 5/8"	9.5 - 3/8"				
TAG4553T	100,7	1960	F	2323	3479	4855	8348	10497	14089	18654	15648	18654	6144	2856	22.2 - 7/8"	15.9 - 5/8"	9.5 - 3/8"				
TAG4561T	112,5	1960	F	2910	4140	5650	9611	12106	16338	21790	18192	21790	7086	3357	28.6 - 1 1/8"	15.9 - 5/8"	9.5 - 3/8"				
TAG4568T	124,4	1960	F	3717	4817	6378	10816	13652	18398	24316	20436	24316	7958	3641	28.6 - 1 1/8"	15.9 - 5/8"	9.5 - 3/8"				
TAG4573T	134,8	1960	F	3967	5373	7105	11701	14633	19664	26233	21888	26233	8734	4029	28.6 - 1 1/8"	15.9 - 5/8"	9.5 - 3/8"				
TAGD4590T	180,4	3920	F			7647	10496	13966	18027	24841	27774	33363	9963	4810	28.6 - 1 1/8"	15.9 - 5/8"	9.5 - 3/8"				
TAGD4610T	201,4	3920	F			9507	12773	16653	21116	28490	31633	37586	12124	5740	28.6 - 1 1/8"	15.9 - 5/8"	9.5 - 3/8"				
TAGD4612T	225	3920	F			11048	14754	19188	24313	32821	36458	43358	14005	7244	34.9 - 1 3/8"	15.9 - 5/8"	9.5 - 3/8"				
TAGD4614T	248,8	3920	F			12725	16749	21624	27308	36813	40896	48664	15898	7303	34.9 - 1 3/8"	15.9 - 5/8"	9.5 - 3/8"				
TAGD4615T	269,6	3920	F			14209	18404	23401	29266	39329	43776	52465	17469	8058	34.9 - 1 3/8"	15.9 - 5/8"	9.5 - 3/8"				

Tension C C Voltage Code			Tension F F Voltage Code			Tension G G Voltage Code			Tension K K Voltage Code			Tension T T Voltage code							
208V 50Hz / 230V 60Hz 1-			220V - 240V 50Hz 1-			208V - 220V 50Hz 1-			220V 50Hz / 220V 60Hz 3-			400V 50Hz / 440V 60Hz 3-							
Résistances moteur Windings resistances	In (A)	Id (A)	Im (A)	Résistances moteur Windings resistances	In (A)	Id (A)	Im (A)	Résistances moteur Windings resistances	In (A)	Id (A)	Im (A)	Résistances moteur Windings resistances	In (A)	Id (A)	Im (A)				
				CSIR Pa : 34.4 Pp : 8.2	1,8	9	2,5	CSIR Pa : 29.7 Pp : 7.3	1,9	10	2,4								
				CSIR Pa : 30.2 Pp : 6.8	2,2	11	3,1	CSIR Pa : 28.8 Pp : 6.4	2,3	13	3,3								
				CSIR Pa : 16.4 Pp : 5.3	2,6	18	3,6	CSIR Pa : 16.5 Pp : 5.2	2,8	18	4,2								
				CSR Pa : 18.2 Pp : 6.6	2	12,3	2,8	CSR Pa : 15.1 Pp : 5.9	2	14	2,9								
				CSIR Pa : 19.6 Pp : 4.8	3,3	15	5	CSIR Pa : 17.5 Pp : 4	3,4	18	4,4								
				CSR Pa : 18.4 Pp : 5.5	2,6	13,1	3,7	CSR Pa : 19.2 Pp : 4.8	2,9	16	4								
				CSR Pa : 19.6 Pp : 4.7	3,2	15,2	5	CSR Pa : 17.5 Pp : 4	3,3	16	4,7								
				CSR Pa : 12.3 Pp : 3.33	3,8	22,6	5,5	CSR Pa : 10.8 Pp : 2.6	4	24	5,4			TRI : 16.8	1,7	13	2,8		
				CSR Pa : 10.3 Pp : 2.4	4,7	30,2	7,5	CSR Pa : 9.7 Pp : 2.1	5	30	8,2	TRI : 3.8	3,7	27	4,3	TRI : 15.3	1,8	13	3,1
				CSR Pa : 6.9 Pp : 2	5,9	30	8,8	CSR Pa : 6.8 Pp : 1.8	6	32	9,7			TRI : 15.3	2,2	13	3,5		
				CSR Pa : 6.5 Pp : 1.6	6,1	35	10	CSR Pa : 6.8 Pp : 1.7	6,7	36,2	12,6	TRI : 2.9	4,9	36	7,9	TRI : 11	2,5	18	3,7
								CSR Pa : 5.3 Pp : 1.24	8,9	44	12,9	TRI : 2.5	6,2	42	9,3	TRI : 8.7	3,5	22	4,2
				CSR Pa : 4.21 Pp : 1.3	8,4	46	12,1	CSR Pa : 4.19 Pp : 1.25	9,3	50	13,5			TRI : 6.3	3,7	24	4,6		
				CSR Pa : 3.85 Pp : 1.17	9,6	51	13,8	CSR Pa : 3.9 Pp : 1.1	10,4	55	15	TRI : 1.8	7,3	50	9,8	TRI : 6.3	3,9	24	4,9
				CSR Pa : 3.19 Pp : 0.89	12,6	66	21	CSR Pa : 3.3 Pp : 0.7	14,8	73	21,3	TRI : 1.2	12,1	68	18	TRI : 4.3	6,1	36	8,4
												TRI : 1.2	12,1	68	18	TRI : 4.3	6,1	36	8,4
				CSR Pa : 3.9 Pp : 1.2	19,2	102	28									TRI : 6.3	7,8	48	9,8
				CSR Pa : 3.2 Pp : 0.9	25	132	42									TRI : 6.1	9,6	54	13,2
												TRI : 0.9	13,3	103	24	TRI : 4.3	6,6	40	10
												TRI : 0.7	15,2	111	29	TRI : 3.6	7,4	45	12
												TRI : 0.7	18	128	30	TRI : 3.2	9	51	15
												TRI : 0.6	18	145	30	TRI : 2.6	9,6	54	15,6
												TRI : 0.4	21	160	34	TRI : 2.2	11	56	18
												TRI : 0.9	26,6	206	48	TRI : 4.3	13,2	80	20
												TRI : 0.7	30,4	222	58	TRI : 3.6	14,8	90	24
												TRI : 0.7	36	156	60	TRI : 3.2	18	102	30
												TRI : 0.6	36	290	62	TRI : 2.6	19,2	108	31,2
												TRI : 0.4	42	320	68	TRI : 2.2	22	112	36



Compresseurs / Compressors

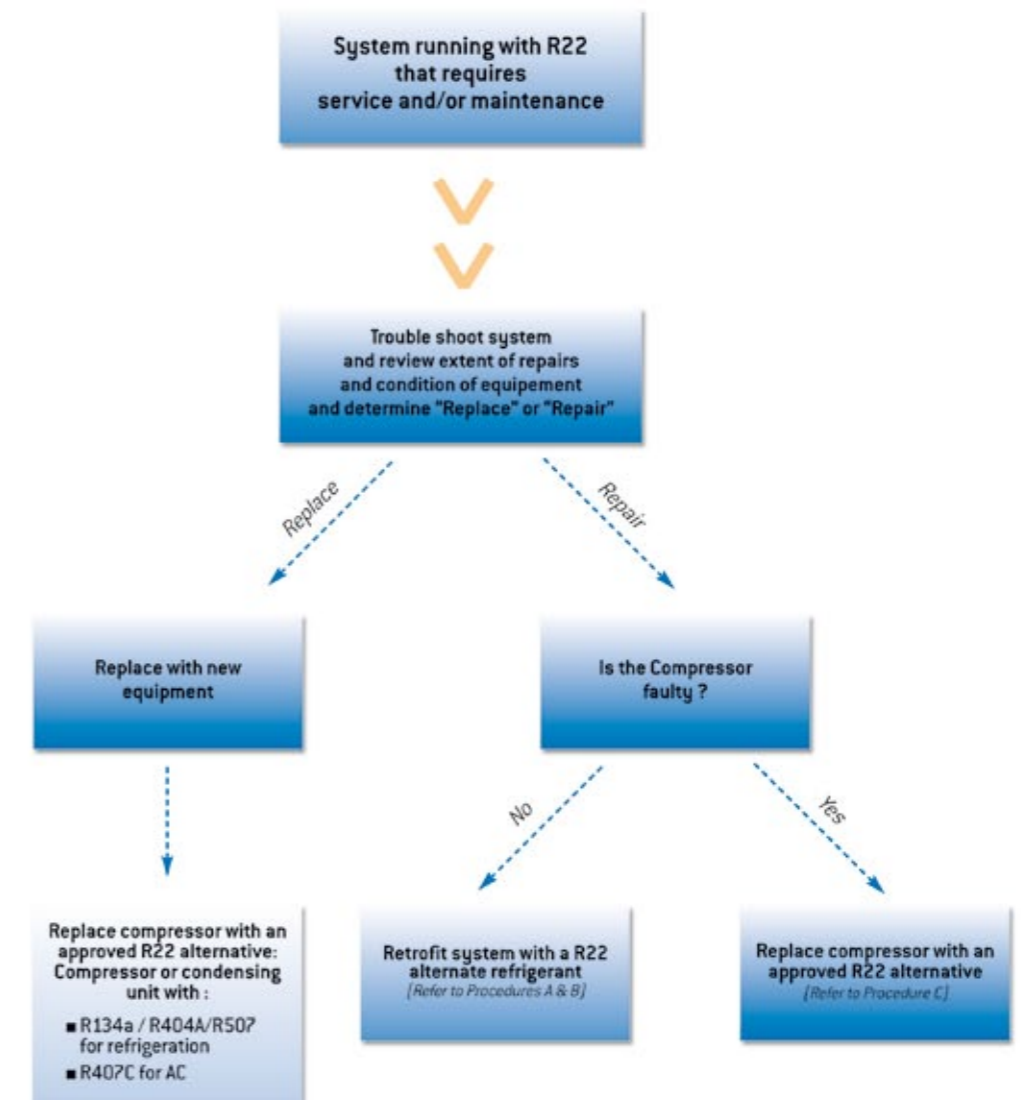
	Modèles Models	Tension Voltage	Figure n° Picture n°	Hauteur Height	Fixation (mm) Mounting plate (mm)		
					Standard Standard	Variante 1 Option 1	Variante 2 Option 2
AEZ4425E		A,F,G	2	186	170x70	165x101,6	
AEZ4430E		A,F,G	2	186	170x70	165x101,6	
AEZ4440E		A,F,G	3	199	178x114,3	165x101,6	170x70
AEZ9440T		A,F,G	3	199	178x114,3	165x101,6	170x70
CAE4450E		A,F,G	3	212	178x114,3	165x101,6	170x70
CAE9450T		A,F,G	3	212	178x114,3	165x101,6	170x70
CAE9460T		A,F,G	3	212	178x114,3	165x101,6	170x70
CAJ/TAJ9480T		A,F,G,T	4	271	203,2x122,2		
CAJ/TAJ9510T		A,F,G,K,T	4	282	203,2x122,2		
CAJ/TAJ9513T		A,F,G,T,Q	4	282	203,2x122,2		
CAJ4517E/TAJ4517T		F,G,K,T	4	282	203,2x122,2		
CAJ/TAJ4519T		F,G,K,T	4	282	203,2x122,2		
FH/TFH4522F		F,G,T	5	354	190,5x190,5		
FH/TFH4524F		F,G,K,T	5	354	190,5x190,5		
FH/TFH4531F		F,G,K,T	5	370	190,5x190,5		
TFH4540F		K,T	5	370	190,5x190,5		
FHD/TFHD4548F		F,T	15	455	660x190,5		
FHD/TFHD4562F		F,T	15	455	660x190,5		
TAG4546T		K,T	6	368	190,5x190,5		
TAG4553T		K,T	6	381	190,5x190,5		
TAG4561T		K,T	6	381	190,5x190,5		
TAG4568T		K,T	6	393	190,5x190,5		
TAG4573T		K,T	6	393	190,5x190,5		
TAGD4590T		K,T	16	560	660x190,5		
TAGD4610T		K,T	16	570	660x190,5		
TAGD4612T		K,T	16	565	660x190,5		
TAGD4614T		K,T	16	575	660x190,5		
TAGD4615T		K,T	16	575	660x190,5		



R22 Phase out Options

Repair or Replace?

Replace with an Approved R22 Alternative or Retrofit with an HFC Blend





Groupes de condensation / Condensing units



Modèles Models	Débit d'air (m³/h) Air flow (m³/h)	Volume bouteille Liquid receiver volume	Production frigorifique (Watts) Refrigerating capacity (Watts) EN13215 RTG 20°C									EN13215 SH 10K		Ø conduite For tubing O.D.		Encombrement Overall dimensions						
			-15°C	-10°C	-5°C	0°C	7.2°C	10°C	15°C	Prod frigo. Ref cap. (W) -10°C	Pabs (W)	Aspirat° Suction	Départ liquide Liquid line	A (mm)	B (mm)	C (mm)	D (mm)	E (mm)	F (mm)	Figure n° Picture n°		
AEZT4425EHR	410	0,75			202	257	317	384	491	536	620	244	253	9.5 - 3/8"	6.35 - 1/4"	203	404	257	322	195	240	7
AEZT4430EHR	800	0,75			278	340	411	490	619	673	775	323	335	9.5 - 3/8"	6.35 - 1/4"	213	498	298	338	345	280	9
AEZT4440EHR	980	0,75			378	469	572	687	872	951	1098	446	404	9.5 - 3/8"	6.35 - 1/4"	233	498	298	338	345	280	9
AEZT9440TMHR	980	0,75	243	306	382	471	572	687	873	951	1100	448	385	9.5 - 3/8"	6.35 - 1/4"	233	498	298	346	345	280	10
CAET4450EHR	1130	0,75			464	592	735	894	1149	1256	1457	563	506	9.5 - 3/8"	6.35 - 1/4"	246	494	338	433	310	385	12
CAET9450TMHR	1130	0,75	284	369	472	593	733	890	1146	1254	1460	564	438	9.5 - 3/8"	6.35 - 1/4"	246	494	338	433	310	385	11
CAET9460TMHR	1130	0,75	350	456	578	717	870	1039	1307	1418	1627	681	540	9.5 - 3/8"	6.35 - 1/4"	246	494	338	433	310	385	11
CAJT/ TAJT9480TMHR	1130	1,5	489	643	816	1010	1222	1452	1814	1964	2242	959	679	12.7 - 1/2"	9.5 - 3/8"	310	485	340	430	310	385	13bis
CAJT/ TAJT9510TMHR	980	1,5	600	768	965	1190	1442	1720	2165	2351	2700	1130	844	15.9 - 5/8"	9.5 - 3/8"	323	610	392	512	326	472	14bis
CAJT/ TAJT9513TMHR	2200	1,5	666	907	1184	1496	1842	2221	2823	3073	3541	1422	1064	15.9 - 5/8"	9.5 - 3/8"	323	610	450	515	326	472	14bis
CAJT4517EHR / TAJT4517THR	2200	2,35			1413	1736	2105	2520	3194	3480	4018	1648	1155	15.9 - 5/8"	9.5 - 3/8"	323	610	450	515	326	472	17
TAJT4519THR	3540	2,35			1907	2331	2822	3378	4288	4675	5409	2214	1577	15.9 - 5/8"	9.5 - 3/8"	323	610	545	575	390	472	18
FHT/TFHT4524FHR	3070	2,35			2037	2596	3222	3914	5018	5480	6345	2469	1637	15.9 - 5/8"	9.5 - 3/8"	397	617	540	571	390	472	19
FHT/TFHT4531FHR	4800	6			2997	3691	4452	5278	6575	7110	8106	3511	2271	22.2 - 7/8"	9.5 - 3/8"	415	642	469	1002	405	854	21
TFHT4540FHR	6600	6			3531	4422	5405	6477	8168	8869	10175	4203	2944	22.2 - 7/8"	9.5 - 3/8"	431	650	565	1080	405	934	22
TAGT4546THR	6000	6			3886	4831	6028	7469	9965	11064	13193	4600	2934	22.2 - 7/8"	9.5 - 3/8"	439	644	565	1080	405	934	30
TAGT4553THR	6000	6			4507	5506	6793	8362	11105	12320	14686	5234	3519	22.2 - 7/8"	9.5 - 3/8"	452	644	565	1080	405	934	30
TAGT4561THR	6000	9,5			4928	6404	7983	9661	12234	13280	15199	6086	4028	28.6 - 1 1/8"	12.7 - 1/2"	452	644	565	1080	405	934	31
TAGT4568THR	6500	9,5			5526	7244	9110	11120	14252	15540	17923	6894	4474	28.6 - 1 1/8"	12.7 - 1/2"	464	650	565	1080	350	934	31
TAGT4573THR	6500	9,5			5876	7572	9454	11514	14778	16136	18672	7193	4758	28.6 - 1 1/8"	12.7 - 1/2"	464	650	565	1080	350	934	31
TAGDT4590THR	10500	11,5			6995	8842	10958	13334	17194	18828	21915	8396	5740	28.6 - 1 1/8"	19 - 3/4"	446	720	868	1417	667	1383	34
TAGDT4610THR	10500	11,5			8073	10222	12600	15197	19300	21003	24175	9702	6460	28.6 - 1 1/8"	19 - 3/4"	459	720	868	1417	667	1383	34
TAGDT4612THR	9450	11,5			10031	12808	15841	19121	24248	26360	30276	12151	7765	34.9 - 1 3/8"	22.2 - 7/8"	459	720	868	1417	667	1383	34
TAGDT4614THR	9450	11,5			10514	13298	16505	20121	26020	28523	33261	12608	9309	34.9 - 1 3/8"	22.2 - 7/8"	471	720	868	1417	667	1383	34

Modèles Models	Tension A A Voltage Code		Tension C C Voltage Code		Tension F F Voltage Code		Tension G G Voltage Code		Tension K K Voltage Code		Tension T T Voltage Code	
	100V 50Hz / 115V 60Hz 1~		208V 50Hz / 230V 60Hz 1~		220V - 240V 50Hz 1~		208V - 220V 50Hz 1~		220V 50Hz / 220V 60Hz 3~		400V 50Hz / 440V 60Hz 3~	
	In (A)	Im (A)	In (A)	Im (A)	In (A)	Im (A)	In (A)	Im (A)	In (A)	Im (A)	In (A)	Im (A)
AEZT4425EHR					1,8	2,7						
AEZT4430EHR					2,2	3,7						
AEZT4440EHR					2,9	4,2						
AEZT9440TMHR					2,2	3,4						
CAET4450EHR					3,7	5,6						
CAET9450TMHR					2,9	4,3						
CAET9460TMHR					3,4	5,6						
CAJT/ TAJT9480TMHR					3,9	6,1					1,8	2,5
CAJT/ TAJT9510TMHR					4,9	7,7					2,1	3,5
CAJT/ TAJT9513TMHR					6,2	9,7					2,7	4,1
CAJT4517EHR / TAJT4517THR					6,5	11					2,8	4,1
TAJT4519THR											3,4	4,8
FHT/TFHT4524FHR					4	14,7					4	5,5
FHT/TFHT4531FHR					15	22,7					5,1	7,5
TFHT4540FHR											7	9,5
TAGT4546THR											7,5	11,1
TAGT4553THR											8,3	13,1
TAGT4561THR											10,6	16,1
TAGT4568THR											10,4	16,7
TAGT4573THR											11,3	19,1
TAGDT4590THR											14,1	21,2
TAGDT4610THR											15,1	25,2
TAGDT4612THR											17,6	31
TAGDT4614THR											24,5	32

R-134a

FROID MÉNAGER

DOMESTIC REFRIGERATION





Compresseurs / Compressors

Modèles Models	Cylindrée (cm³) Displacement (cm³)	Charge en huile (cm³) Oil charge (cm³)	Refroidissement Cooling	Production frigorifique (Watts) Refrigerating capacity (Watts) EN12900 RTG 32°C						Temp. condensation 55°C Condensing temp. 55°C SH 10K		Ø conduite For tubing O.D.			Tension A A Voltage Code 100V 50Hz / 115V 60Hz 1~			
				-35°C	-30°C	-23.3°C	-20°C	-15°C	-10°C	Prod frigo. (W) Ref cap. (W) -25°C	Pabs (W)	Aspirat° Suction	Refoult Disch.	Charge Process	Résistances moteur Windings resistances	In (A)	Id (A)	Im (A)
				19	29	47	58	78	103	44	60	6.35 - 1/4"	4.76 - 3/16"	6.35 - 1/4"	RSIR Pa : 11.1 Pp : 6.3	1,1	13	1,8
THB1324Y	2,7	270	N	19	29	47	58	78	103	44	60	6.35 - 1/4"	4.76 - 3/16"	6.35 - 1/4"	RSIR Pa : 11.1 Pp : 6.3	1,1	13	1,8
THB1335Y	3,79	270	N	29	43	68	84	110	141	65	71	6.35 - 1/4"	4.76 - 3/16"	6.35 - 1/4"	RSIR Pa : 9.4 Pp : 5.09	1,3	14	2,2
THB1340Y	4,23	270	N	35	53	84	101	131	165	80	82	6.15 - 1/4"	4.95 - 3/16"	6.15 - 1/4"	RSIR Pa : 8.4 Pp : 3.6	1,6	18	2,7
THB1350Y	5,2	270	N	38	60	98	120	159	204	92	106	6.35 - 1/4"	4.76 - 3/16"	6.35 - 1/4"	RSIR Pa : 8 Pp : 1.7	2,8	26	4,2
THG1365Y	5,9	270	N	57	81	124	149	193	244	111	120	6.35 - 1/4"	4.76 - 3/16"	6.35 - 1/4"	RSIR Pa : 8 Pp : 1.7	2,9	26	4,6
AEZ1370Y	8,1	250	N	65	92	142	173	227	291	135	163	6.35 - 1/4"	4.76 - 3/16"	6.35 - 1/4"	RSIR Pa : 6.43 Pp : 1.38	3,5	35	6,2
AEZ1365Y	8,8	250	N/RH	57	90	149	184	245	315	140	170	6.35 - 1/4"	4.76 - 3/16"	6.35 - 1/4"	CSIR Pa : 1.4 Pp : 4.7	3,5	24	4,9
AEZ1380Y	9,4	350	F/RH	75	116	180	215	272	336	172	223	6.35 - 1/4"	4.76 - 3/16"	6.35 - 1/4"	RSIR Pa : 7.95 Pp : 1.42	3,6	31	6,3
AEZ2380Y	9,4	350	RH	75	116	180	215	272	336	178	219	6.35 - 1/4"	4.76 - 3/16"	6.35 - 1/4"	CSIR Pa : 5.3 Pp : 1.3	4,7	28	6,6
AE1410Y	12	250	F/RH	74	122	209	261	351	456	195	226	7.9 - 5/16"	6.35 - 1/4"	7.9 - 5/16"	RSIR Pa : 7.9 Pp : 1.3	4,7	34	6,9
CAE2410Y	12	250	F	73	121	208	261	351	456	195	226	7.9 - 5/16"	6.35 - 1/4"	7.9 - 5/16"	CSIR Pa : 4.8 Pp : 1.3	4,7	28	6,8
AE1412Y	14,2	250	F	77	139	246	308	414	534	229	256	7.9 - 5/16"	6.35 - 1/4"	7.9 - 5/16"	CSIR Pa : 3.7 Pp : 1	4,9	30	7,4
CAE2412Y	14,2	250	F	77	139	246	308	414	534	229	271	7.9 - 5/16"	6.35 - 1/4"	7.9 - 5/16"				
CAE2414Y	16,2	350	F	100	163	271	335	450	586	255	315	9.5 - 3/8"	6.35 - 1/4"	9.5 - 3/8"				

Tension C C Voltage Code 208V 50Hz / 230V 60Hz 1~				Tension F F Voltage Code 220V - 240V 50Hz 1~				Tension G G Voltage Code 208V - 220V 50Hz 1~				Tension K K Voltage Code 220V 50Hz / 220V 60Hz 3~				Tension T T Voltage code 400V 50Hz / 440V 60Hz 3~			
Résistances moteur Windings resistances	In (A)	Id (A)	Im (A)	Résistances moteur Windings resistances	In (A)	Id (A)	Im (A)	Résistances moteur Windings resistances	In (A)	Id (A)	Im (A)	Résistances moteur Windings resistances	In (A)	Id (A)	Im (A)	Résistances moteur Windings resistances	In (A)	Id (A)	Im (A)
				PTCSIR Pa : 25.6 Pp : 39.5	0,4	7	0,6	RSIR Pa : 40.8 Pp : 34	0,4	6,4	0,9								
				PTCSIR Pa : 26.9 Pp : 30.8	0,5	7,3	0,8	RSIR Pa : 44.2 Pp : 26	0,52	7	0,8								
				PTCSIR Pa : 20.5 Pp : 23.5	0,6	9		RSIR Pa : 40.5 Pp : 20.7	0,6	8	1								
				PTCSIR Pa : 21.1 Pp : 18.7	0,7	9,2	1,1	RSIR Pa : 34.7 Pp : 15.7	0,8	9,4	1,2								
				RSIR Pa : 31.5 Pp : 10.49	0,8	12,2	1,4												
				PTCSIR Pa : 26.7 Pp : 9.1	1,2	11	2,1	RSIR Pa : 41 Pp : 7.7	1,3	12	2,1								
				PTCSIR Pa : 26.7 Pp : 9.1	1,2	10		RSIR Pa : 48 Pp : 7.8	1,3	11	2,2								
RSIR Pa : 33.1 Pp : 5.6	1,6	16	2,8	PTCSIR Pa : 27.3 Pp : 6.9	1,7	10	2,7	RSIR Pa : 33.1 Pp : 5.6	1,7	16	2,8								
				CSIR Pa : 30.2 Pp : 6.8	1,8	12	2,9												
RSIR Pa : 46.4 Pp : 6.4	1,9	14	3	RSIR Pa : 40.8 Pp : 6.9	1,8	14	2,8	RSIR Pa : 46.4 Pp : 6.4	1,9	14	3								
				CSIR Pa : 30.2 Pp : 6.8	1,7	11	3	CSIR Pa : 20.4 Pp : 6	2	13	3,1								
RSIR Pa : 38.6 Pp : 4.5	2,4	19	3,5	RSIR Pa : 40.8 Pp : 6.9	1,8	14	2,8	RSIR Pa : 24.3 Pp : 5.4	2,1	19	3,3								
				CSIR Pa : 30.2 Pp : 6.8	1,9	13	2,9	CSIR Pa : 18.4 Pp : 5.4	2,1	14	3,8								
				CSIR Pa : 8.8 Pp : 5.4	2,1	17	3,3	CSIR Pa : 7.1 Pp : 4.6	2,3	19,2	3,7								



Compresseurs / Compressors

	Modèles Models	Tension Voltage	Figure n° Picture n°	Hauteur Height	Fixation (mm) Mounting plate (mm)		
					Standard Standard	Variante 1 Option 1	Variante 2 Option 2
	THB1324Y	F,G	1	151	170x70		
	THB1335Y	A,F,G	1	151	170x70		
	THB1340Y	A,F,G	1	164	170x70		
	THB1350Y	A,F,G	1	164	170x70		
	THG1365Y	GS,LS,NS*	1	172	170x71		
	AEZ1370Y	A,F,G	2	186	170x70	165x101,6	
	AEZ1365Y	A,F,G	2	186	170x70	165x101,6	
	AEZ1380Y	A,C,F,G	2	199	170x70	165x101,6	
	AEZ2380Y	A,F	2	199	170x70	165x101,6	
	AE1410Y	A,C,F,G	2	199	165x101,6	178x114,3	170x70
	CAE2410Y	A,F,G	2	199	165x101,6	178x114,3	170x70
	AE1412Y	A,C,F,G	2	199	165x101,6	178x101,3	170x70
	CAE2412Y	A,F,G	2	199	165x101,6	178x114,3	170x70
	CAE2414Y	A,F,G	3	212	165x101,6	178x114,3	170x70

CONFORT CLIMATIQUE

■ La technologie rotative pour toutes les applications industrielles et confort climatique

Une performance optimale pour une consommation minimale

- La nouvelle génération de produits à haut rendement
- Conçue pour les applications à hautes températures de fonctionnement
- Compacte, robuste et silencieuse



Groupes de condensation / Condensing units

Modèles Models	Débit d'air (m³/h) Air flow (m³/h)	Volume bouteille Liquid receiver volume	Production frigorifique (Watts) Refrigerating capacity (Watts) EN13215 RTG 32°C							Temp. condensation 55°C Condensing temp. 55°C SH 10K		Ø conduite For tubing O.D.		Encombrement Overall dimensions						
			-35°C	-30°C	-23.3°C	-20°C	-15°C	-10°C	Prod frigo. (W) Ref. cap. (W) -25°C	Pabs (W)	Aspirat° Suction	Départ liquide Liquide line	A (mm)	B (mm)	C (mm)	D (mm)	E (mm)	F (mm)	Figure n° Picture n°	
THB1335YB	205	0	45	64	96	114	146	182	87	104	6.35 - 1/4"	6.35 - 1/4"	186	350	227	309	195	240	2	
THB1350YB	205	0	73	97	138	162	203	251	126	133	6.35 - 1/4"	6.35 - 1/4"	186	350	227	309	195	240	2	
THG1365YB	205	0	82	106	150	177	222	274	138	137	6.35 - 1/4"	6.35 - 1/4"	186	350	227	309	195	240	2	
AEZ1365YB	205	0	102	141	205	241	301	368	187	162	6.35 - 1/4"	6.35 - 1/4"	203	353	196	266	230	175	3	
AEZ1380YB	205	0	113	154	219	254	312	376	201	248	9.5 - 3/8"	6.35 - 1/4"	221	353	196	266	230	175	3	
AEZ2380YBR	340	0,75	115	171	249	289	352	417	229	251	9.5 - 3/8"	6.35 - 1/4"	216	397	225	312	195	240	5	
AE1410YB	340	0	127	200	301	351	430	510	275	265	9.5 - 3/8"	6.35 - 1/4"	216	397	225	309	195	240	4	
CAE2410YBR	340	0,75	127	200	301	351	430	510	275	271	9.5 - 3/8"	6.35 - 1/4"	216	397	225	312	195	240	5	
AE1412YB	340	0	168	238	341	396	485	580	313	304	9.5 - 3/8"	6.35 - 1/4"	216	397	225	309	195	240	4	
CAE2412YBR	340	0,75	168	238	341	396	485	580	313	304	9.5 - 3/8"	6.35 - 1/4"	216	397	225	312	195	240	5	

Modèles Models	Tension A A Voltage Code		Tension C C Voltage Code		Tension F F Voltage Code		Tension G G Voltage Code		Tension K K Voltage Code		Tension T T Voltage Code	
	100V 50Hz / 115V 60Hz 1~		208V 50Hz / 230V 60Hz 1~		220V - 240V 50Hz 1~		208V - 220V 50Hz 1~		220V 50Hz / 220V 60Hz 3~		400V 50Hz / 440V 60Hz 3~	
	In (A)	Im (A)	In (A)	Im (A)	In (A)	Im (A)	In (A)	Im (A)	In (A)	Im (A)	In (A)	Im (A)
THB1335YB					0,8	1,3						
THB1350YB					1,1	1,5						
THG1365YB					1,1	1,8						
AEZ1365YB	2,8	5			1,2	2,2	1,3	2,4				
AEZ1380YB					2	2,9						
AEZ2380YBR	3,5	5,3			2	2,7						
AE1410YB					2	3	2,1	3,2				
CAE2410YBR	4,9	7			2	3,2	2	3,3				
AE1412YB	4,7	7,2			2,1	3	2,2	3,5				
CAE2412YBR	5	7,2			2,2	3,1	2,4	4				

R-134a

R-407C

R-22

CONFORT CLIMATIQUE (CA)

AIR CONDITIONING AND HEATING (AC)





Compresseurs / Compressors

Modèles Models	Cylindrée (cm³) Displacement (cm³)	Charge en huile (cm³) Oil charge (cm³)	Refroidissement Cooling	Production frigorifique (Watts) Refrigerating capacity (Watts) EN12900 SH 10K						EN 12900 SH 10K		Ø conduite For tubing O.D.		Tension A A Voltage Code					
				-10°C	-5°C	0°C	7.2°C	10°C	15°C	Prod frigo. (W) Refr. cap. (W) 5-C	Pabs (W)	Aspirat° Suction	Refoult Disch.	Résistances moteur Windings resistances	In (A)	Id (A)	Im (A)		
				100V 50Hz / 115V 60Hz 1-															
RK/TRK5450Y	11,4	414	F	618	759	936	1255	1400	1688	1149	456	12.7 - 1/2"	7.9 - 5/16"						
RK/TRK5480Y	18,1	414	F	1005	1241	1532	2048	2280	2736	1879	699	12.7 - 1/2"	7.9 - 5/16"	PSC Pa : 3.4 Pp : 0.8	6,7	40	10,5		
RK/TRK5512Y	24,4	444	F	1293	1595	1965	2620	2913	3491	2405	908	15.9 - 5/8"	7.9 - 5/16"	PSC Pa : 3.98 Pp : 0.55	9,6	54	16		

Tension C C Voltage Code				Tension F F Voltage Code				Tension G G Voltage Code				Tension K K Voltage Code				Tension T / T Voltage code			
208V 50Hz / 230V 60Hz 1-				220V - 240V 50Hz 1-				208V - 220V 50Hz 1-				220V 50Hz / 220V 60Hz 3-				400V 50Hz / 440V 60Hz 3-			
Résistances moteur Windings resistances	In (A)	Id (A)	Im (A)	Résistances moteur Windings resistances	In (A)	Id (A)	Im (A)	Résistances moteur Windings resistances	In (A)	Id (A)	Im (A)	Résistances moteur Windings resistances	In (A)	Id (A)	Im (A)	Résistances moteur Windings resistances	In (A)	Id (A)	Im (A)
				PSC Pa : 11.4 Pp : 7.3	1,8	10	3									TRI : 19.9	1,5	12	2,1
				PSC Pa : 3.3 Pp : 4.16	2,9	13	5,7									TRI : 19.9	1,9	12	2,1
				PSC Pa : 4.3 Pp : 2.6	4	19	6									TRI : 19.9	2,1	12	2,7

Modèles Models	Tension Voltage	Figure n° Picture n°	Hauteur Height	Fixation (mm) Mounting plate (mm)		
				Standard Standard	Variante 1 Option 1	Variante 2 Option 2
RK/TRK5450Y	F, T	9	288	3 Pts Ø176 incl 30°	3 Pts Ø176 incl 60°	3 Pts Ø176 incl 90°
RK/TRK5480Y	A, F, T	9	288	3 Pts Ø176 incl 30°	3 Pts Ø176 incl 60°	3 Pts Ø176 incl 90°
RK/TRK5512Y	A, F, T	9	320	3 Pts Ø176 incl 30°	3 Pts Ø176 incl 60°	3 Pts Ø176 incl 90°



Compresseurs / Compressors



Ultra haute température évaporation /condensation pour application process cooling
Ultra high temperature evaporation /condensation pour application process cooling

Modèles Models	Cylindrée (cm³) Displacement (cm³)	Charge en huile (cm³) Oil charge (cm³)	Refroidissement Cooling	Production frigorifique (Watts) Refrigerating capacity (Watts) EN12900 SH 10K							EN 12900 SH 10K		Ø conduite For tubing O.D.	
				-10°C	-5°C	0°C	7.2°C	10°C	15°C	20°C	Prod frigo. (W) Ref cap. (W) 5°C	Pabs (W)	Aspirat° Suction	Refoult Disch.
RK/TRK5450Y	11,4	414	F	581	740	932	1275	1433	1752	2124	1161	468	12.7 - 1/2"	7.9 - 5/16"
RK/TRK5480Y	18,1	414	F	918	1178	1484	2019	2261	2745	3302	1842	695	12.7 - 1/2"	7.9 - 5/16"
RK/TRK5512Y	24,4	444	F	1233	1581	1993	2714	3041	3695	4446	2477	822	15.9 - 5/8"	7.9 - 5/16"

Modèles Models	Tension U U Voltage code				Tension XG XG Voltage code			
	230V 50Hz / 230V 60Hz 1~				400V 50 Hz / 440V 60Hz 3~			
	Résistances moteur Windings resistances	In (A)	Id (A)	Im (A)	Résistances moteur Windings resistances	In (A)	Id (A)	Im (A)
RK/TRK5450Y	CSR Pa : 6.7 Pp : 2.5	3,8	28,2	5,6	TRI : 13.5	1,9	15	2,4
RK/TRK5480Y	CSR Pa : 6.7 Pp : 2.5	3,8	29	7,6	TRI : 13.5	2	15	3,5
RK/TRK5512Y	PSC Pa : 4.9 Pp : 2.2	4,8	32	8,4	TRI : 13.5	2,3	15	3,7

Modèles Models	Tension Voltage	Figure n° Picture n°	Hauteur Height	Fixation (mm) Mounting plate (mm)		
				Standard Standard	Variante 1 Option 1	Variante 2 Option 2
RK/TRK5450Y	U,XG	9	288	3 Pts Ø176 incl 30°	3 Pts Ø176 incl 60°	3 Pts Ø176 incl 90°
RK/TRK5480Y	U,XG	9	288	3 Pts Ø176 incl 30°	3 Pts Ø176 incl 60°	3 Pts Ø176 incl 90°
RK/TRK5512Y	U,XG	9	320	3 Pts Ø176 incl 30°	3 Pts Ø176 incl 60°	3 Pts Ø176 incl 90°



Compresseurs / Compressors

	Modèles Models	Tension Voltage	Figure n° Picture n°	Hauteur Height	Fixation (mm) Mounting plate (mm)			
					Standard Standard	Variante 1 Option 1	Variante 2 Option 2	
	AE5465C		F	3	212	178x114,3	165x101,6	
	AE5470C		F	3	215	178x114,3	165x101,6	
	AJ5510C		C,F	4 bis	258	203,2x122x2		
	AJ5512C		F	4 bis	258	203,2x122,2		
	AJ5513C		F	4 bis	271	203,2x122,2		
	AJ/TAJ5515C		C,F,T	4 bis	271	203,2x122,2		
	AJ5518C		F	4 bis	282	203,2x122,2		
	AJ/TAJ5519C		F,K,T	4 bis	282	203,2x122,2		
	FH/TFH5522C		F,T	5 bis	330	190,5x190,5		
	FH/TFH5524C		F,K,T	5 bis	330	190,5x190,5		
	FH/TFH5527C		F,T	5 bis	330	190,5x190,5		
	FH/TFH5531C		F,T	5 bis	354	190,5x190,5		
	FH/TFH5540C		F,K,T	5 bis	370	190,5x190,5		
	TAG5546C		K,T	6 bis	368	190,5x190,5		
	TAG5553C		K,T	6 bis	381	190,5x190,5		
	TAG5561C		T	6 bis	381	190,5x190,5		
	TAG5568C		T	6 bis	393	190,5x190,5		
	TAG5573C		T	6 bis	393	190,5x190,5		
	TAGD5590C		K,T	16	560	660x190,5		
	TAGD5610C		K,T	16	570	660x190,5		
	TAGD5612C		T	16	565	660x190,5		
	TAGD5614C		T	16	575	660x190,5		
	TAGD5615C		T	16	575	660x190,5		
	RK5480C		F	9	280	3 Pts Ø176		
	RK5490C		F	9	280	3 Pts Ø176		
	RK5510C		F	9	290	3 Pts Ø176		
Z	RK5512C		F	9	290	3 Pts Ø176		
Z	RK5513C		F	9	312	3 Pts Ø176		
Z	RK5515C		F	9	312	3 Pts Ø176		
Z	RK/TRK5518C		F,T	9	312	3 Pts Ø176		
	RK5512W		F	9	290	3 Pts Ø176		
	RK5513W		F	9	312	3 Pts Ø176		
	RK5515W		F	9	312	3 Pts Ø176		
	RK5518W		F	9	312	3 Pts Ø176		
	RGA5450C		F	7 bis	263	3 Pts Ø150 incl 30°	3 Pts Ø150 incl 60°	3 Pts Ø150 incl 90°
Z	RGA5456C		F	7 bis	263	3 Pts Ø150 incl 30°	3 Pts Ø150 incl 60°	3 Pts Ø150 incl 90°
Z	RGA5460C		F	7 bis	263	3 Pts Ø150 incl 30°	3 Pts Ø150 incl 60°	3 Pts Ø150 incl 90°
Z	RGA5472C		F	7 bis	293	3 Pts Ø150 incl 30°	3 Pts Ø150 incl 60°	3 Pts Ø150 incl 90°
	RGA5480C		F	7 bis	275	3 Pts Ø150 incl 30°	3 Pts Ø150 incl 60°	3 Pts Ø150 incl 90°
	RGA5492C		A, F	7 bis	275	3 Pts Ø150 incl 30°	3 Pts Ø150 incl 60°	3 Pts Ø150 incl 90°
	RGA5510C		A,F	7 bis	275	3 Pts Ø150 incl 30°	3 Pts Ø150 incl 60°	3 Pts Ø150 incl 90°
	RGA/TRGA5512C		A, F, T	7 bis	275	3 Pts Ø150 incl 30°	3 Pts Ø150 incl 60°	3 Pts Ø150 incl 90°
Z	HGA5450C		F	8 bis	145	203,2x122,2		
Z	HGA5456C		F	8 bis	145	203,2x122,2		
Z	HGA5460C		F	8 bis	145	203,2x122,2		
Z	HGA5472C		F	8 bis	146	203,2x122,2		
	HGA5480C		A,F	8 bis	147	203,2x122,2		
	HGA5492C		A,F	8 bis	147	203,2x122,2		
	HGA5510C		A,F	8 bis	147	203,2x122,2		
	HGA/THGA5512C		A,F,T	8 bis	147	203,2x122,2		

PRESS RELEASE

Tecumseh Product Innovation

**COMMERCIAL REFRIGERATION
AIR CONDITIONING
THERMODYNAMIC SYSTEMS**

- Refrigerated display cases
- Air conditioners for telecommunication cabinets
- Industrial coolers
- Thermodynamic water heaters etc.

INNOVATION

High energy efficiency commitment: high-efficiency rotary technology to serve refrigeration specialists

The European Commission's commitment to reduce CO2 emissions by 20 % by 2020 is going to lead to a major change in the refrigeration and air conditioning industry. The EuP* directive impacts directly applications for which rotary technology compressors are particularly suited, because of the new requirements for energy.

High efficiency thanks to eco-design

The high efficiency of rotary compressors is obtained through a design incorporating direct suction and a reduced number of moving parts.

Direct suction reduces heat exchange owing to the suction tube opening directly into the cylinder.

The gases do not have time to gain superheat: the density remains high and the mass flow rate is optimised.

In addition, the compression cycle is continuous and the volumetric efficiency is very high.

Energy savings of up to 30 %

Following a series of tests conducted in its Cofrac-certified laboratory, Tecumseh has evaluated the energy saving obtained by comparing the COP of condensing units equipped with rotary compressors with that of condensing units equipped with standard hermetic compressors.

This saving can be as high as 30 % and leads to a significant saving of euros 50 to 180 per year* on the end user's electricity bill.

Other remarkable advantages

Rotary technology also reduces the sound level and vibration while at the same time requiring little space.

The compatibility with most refrigerants ensures it's position as an optimum solution.

Tecumseh rotary compressors are for example, approved for R134a, R404A/R407C/R410A and R290.

Thus, with optimised refrigerating capacity and electricity consumption reduced by 20 to 30%, rotary compressors offer unrivalled energy efficiency.

For further information, contact:
Tecumseh Europe +33(0)4 74 82 24 00
info@tecumseh.com

*Savings of Energy Saving Products ** Depending on the evaporation temperature of the application and the operating time, values given only as an indication.



Compresseurs / Compressors

Modèles Models	Cylindrée (cm³) Displacement	Charge en huile (cm³) Oil charge	Refroidissement Cooling	Production frigorifique (Watts) Refrigerating capacity (Watts) EN12900 SH 10K						EN 12900 SH 10K		Ø conduite For tubing O.D.			Tension A A Voltage Code			
				-10°C	-5°C	0°C	7.2°C	10°C	15°C	Prod frigo. Ref. cap. (W) 5°C	Pabs (W)	Aspirat° Suction	Refoult Disch.	Charge Process	Résistances moteur Windings resistances	In (A)	Id (A)	Im (A)
				100V 50Hz / 115V 60Hz 1-														
AE5465E	12	350	F	739	945	1183	1581	1753	2086	1452	702	9.5 - 3/8"	6.35 - 1/4"	9.5 - 3/8"	PSC Pa : 11.1 Pp : 0.8	9	38,5	12,1
AE5470E	13,3	350	F	792	1019	1283	1727	1920	2294	1583	758	9.5 - 3/8"	6.35 - 1/4"	9.5 - 3/8"	PSC Pa : 11.1 Pp : 0.8	8,9	38,5	12,8
AJ5510F	18,6	887	F	948	1320	1748	2460	2769	3362	2231	970	9.5 - 3/8"	6.35 - 1/4"	6.35 - 1/4"	PSC Pa : 6.21 Pp : 0.52	11,7	56	17,3
AJ5512E	21,75	887	F	1214	1589	2030	2794	3137	3819	2543	1067	9.5 - 3/8"	6.35 - 1/4"	6.35 - 1/4"	PSC Pa : 4.58 Pp : 0.51	12,4	64	18
AJ5513E	24,2	887	F	1511	1928	2414	3232	3588	4276	2967	1224	9.5 - 3/8"	6.35 - 1/4"	6.35 - 1/4"				
AJ/TAJ5515E	25,95	887	F	1729	2209	2753	3652	4037	4777	3363	1377	12.7 - 1/2"	7.9 - 5/16"	6.35 - 1/4"				
AJ5518E	32,7	887	F	2267	2822	3475	4589	5078	6028	4227	1845	12.7 - 1/2"	7.9 - 5/16"	6.35 - 1/4"				
AJ/TAJ5519E	34,45	887	F	2164	2770	3479	4702	5248	6331	4301	1924	12.7 - 1/2"	7.9 - 5/16"	6.35 - 1/4"				
FH/TFH5522E	39,95	1330	F	2273	2974	3812	5257	5895	7142	4785	1842	15.9 - 5/8"	9.5 - 3/8"	7.9 - 5/16"				
FH/TFH5524E	43,5	1330	F	2512	3278	4187	5749	6437	7777	5240	2091	15.9 - 5/8"	9.5 - 3/8"	7.9 - 5/16"				
FH/TFH5527E	49,1	1330	F	2870	3686	4703	6522	7343	8966	5922	2459	15.9 - 5/8"	9.5 - 3/8"	7.9 - 5/16"				
FH/TFH5531E	56,65	1330	F	3594	4590	5720	7583	8383	9915	6984	2833	19 - 3/4"	9.5 - 3/8"	7.9 - 5/16"				
FH/TFH5540E	74,25	1330	F	4218	5483	6936	9406	10498	12650	8601	3812	19 - 3/4"	9.5 - 3/8"	7.9 - 5/16"				
TAG5546E	90,2	1960	F	4490	6027	7929	11307	12826	15822	10195	3534	22.2 - 7/8"	12.7 - 1/2"	9.5 - 3/8"				
AG/TAG5553E	100,7	1960	F	5461	7116	9209	12996	14716	18130	11742	4615	22.2 - 7/8"	12.7 - 1/2"	9.5 - 3/8"				
AG/TAG5561E	112,5	1960	F	6302	8298	10715	14938	16817	20502	13555	5143	22.2 - 7/8"	12.7 - 1/2"	9.5 - 3/8"				
TAG5568E	124,4	1960	F	7161	9321	11997	16758	18900	23128	15189	5337	22.2 - 7/8"	12.7 - 1/2"	9.5 - 3/8"				
TAG5573E	134,8	1960	F	7717	9946	12777	17912	20248	24888	16211	6159	22.2 - 7/8"	12.7 - 1/2"	9.5 - 3/8"				
TAGD5590E	180,4	3920	F	9013	12078	15872	22617	25649	31634	20395	7328	28.6 - 1 1/8"	15.9 - 5/8"	9.5 - 3/8"				
TAGD5610E	201,4	3920	F	10934	14245	18436	26019	29462	36300	23508	8224	28.6 - 1 1/8"	15.9 - 5/8"	9.5 - 3/8"				
TAGD5612E	225	3920	F	12648	16625	21448	29881	33636	41002	27118	9748	34.9 - 1 3/8"	15.9 - 5/8"	9.5 - 3/8"				
TAGD5614E	248,8	3920	F	14317	18653	24019	33558	37846	46309	30416	10674	34.9 - 1 3/8"	15.9 - 5/8"	9.5 - 3/8"				
TAGD5615E	269,6	3920	F	15443	19907	25577	35864	40542	49840	32454	12316	34.9 - 1 3/8"	15.9 - 5/8"	9.5 - 3/8"				

Tension C C Voltage Code			Tension F F Voltage Code			Tension G G Voltage Code			Tension K K Voltage Code			Tension T / T Voltage code			
208V 50Hz / 230V 60Hz 1-			220V - 240V 50Hz 1-			208V - 220V 50Hz 1-			220V 50Hz / 220V 60Hz 3-			400V 50Hz / 440V 60Hz 3-			
Résistances moteur Windings resistances	In (A)	Id (A)	Im (A)	Résistances moteur Windings resistances	In (A)	Id (A)	Im (A)	Résistances moteur Windings resistances	In (A)	Id (A)	Im (A)	Résistances moteur Windings resistances	In (A)	Id (A)	Im (A)
PSC Pa : 10.9 Pp : 3.9	3,7	18,8	5,9	PSC Pa : 11.5 Pp : 5	3,2	15,8	5,7								
PSC Pa : 10.9 Pp : 3.9	3,9	18,8	5,9	PSC Pa : 11.5 Pp : 5	3,4	15,8	5,7								
PSC Pa : 9.4 Pp : 2.6	5,8	26,5	8,2	PSC Pa : 11 Pp : 2.9	5,2	23,2	7,3	PSC Pa : 9.4 Pp : 2.6	5,9	27,1	8,2				
PSC Pa : 10.4 Pp : 2.1	7,2	31,7	9,7	PSC Pa : 11.3 Pp : 2.3	5,9	27,8	8,2	PSC Pa : 10.5 Pp : 2.1	7,2	31,7	9,7				
PSC Pa : 9.9 Pp : 1.5	7,4	38,2	11,3	PSC Pa : 9.9 Pp : 1.5	7,4	38,2	11,3	PSC Pa : 9.9 Pp : 1.5	7,4	38,2	11,3				
PSC Pa : 8.1 Pp : 1.4	7,3	39	11,6	PSC Pa : 8.1 Pp : 1.7	7,2	36	12	PSC Pa : 8.1 Pp : 1.4	8,2	39,2	11	TRI : 11.4	2,7	18	3,7
PSC Pa : 5.6 Pp : 0.9	10,6	55	15,5	PSC Pa : 7.73 Pp : 1.32	9,9	49,7	13,1	PSC Pa : 5.6 Pp : 0.9	10,6	55	15,5				
PSC Pa : 5.6 Pp : 0.9	10,8	55	16,2	PSC Pa : 7.73 Pp : 1.32	10	50	13,6	PSC Pa : 5.6 Pp : 0.9	10,8	55	16,2	TRI : 8.5	3,9	21,5	5,4
PSC Pa : 3.6 Pp : 1.04	9,5	53	16,5	PSC Pa : 4.92 Pp : 1.57	9	38,5	14,5	PSC Pa : 3.56 Pp : 1.4	9,5	53	16,5	TRI : 6.3	3,8	24	5,8
PSC Pa : 3.25 Pp : 1	10,9	60	19,5	PSC Pa : 4.2 Pp : 1.25	10	50,8	16,1	PSC Pa : 3.21 Pp : 1.02	10,8	60	19,5	TRI : 1.8	6,9	50	12
PSC Pa : 3.5 Pp : 0.9	14,1	70	23	PSC Pa : 3.21 Pp : 1.05	12	60	19,5	PSC Pa : 3.5 Pp : 0.9	14,1	70	23	TRI : 6.3	4,2	24	6,5
PSC Pa : 3.1 Pp : 0.7	16,2	79	24,5	PSC Pa : 3.54 Pp : 0.84	14,1	71	23	PSC Pa : 3.11 Pp : 0.72	16,2	79	24,5	TRI : 1.4	8,7	52	11
				PSC Pa : 3 Pp : 0.6	18,6	94	30,5	PSC Pa : 3.15 Pp : 0.52	19,9	97,2	30,5	TRI : 1.2	12,1	68	18
												TRI : 0.9	13,3	103	24
PSC Pa : 1.96 Pp : 0.36	27,6	138	41									TRI : 4.3	6,6	40	10
PSC Pa : 1.55 Pp : 0.3	31,1	158	47									TRI : 0.8	15,2	111	29
												TRI : 3.6	7,4	45	12
												TRI : 0.7	18	128	30
												TRI : 3.2	9	51	15
												TRI : 0.6	19	145	30
												TRI : 2.6	9,6	54	15,6
												TRI : 0.4	22	160	33
												TRI : 2.2	11	56	18
												TRI : 0.9	26,6	206	48
												TRI : 4.3	13,2	80	20
												TRI : 0.8	30,4	222	58
												TRI : 3.6	14,8	90	24
												TRI : 0.7	36	256	60
												TRI : 3.2	18	102	30
												TRI : 0.6	38	290	62
												TRI : 2.6	19	108	31
												TRI : 0.4	44	320	66
												TRI : 2.2	22	112	36



Compresseurs / Compressors

Modèles Models	Cylindrée (cm³) Displacement (cm³)	Charge en huile (cm³) Oil charge (cm³)	Refroidissement Cooling	Production frigorifique (Watts) Refrigerating capacity (Watts) EN12900 SH 10K							EN 12900 SH 10K		Ø conduite For tubing O.D.		Tension A A Voltage Code				
				-10°C	-5°C	0°C	7.2°C	10°C	15°C	Prod frigo (W) Refr cap. (W) 5-C	Pabs (W)	100V 50Hz / 115V 60Hz 1-							
												Aspirat° Suction	Refoilt. Disch.	Résistances moteur Windings resistances	In (A)	Id (A)	Im (A)		
RK5480E	11,4	422	F	996	1206	1457	1893	2086	2465	1751	565	12,7 - 1/2"	7,9 - 5/16"						
RK5490E	12,9	422	F	1161	1394	1677	2170	2390	2820	2009	639	12,7 - 1/2"	7,9 - 5/16"						
RK5510E	14,6	422	F	1265	1567	1907	2466	2704	3161	2287	747	12,7 - 1/2"	7,9 - 5/16"						
RK5512E	16,3	422	F	1463	1754	2106	2724	2999	3539	2522	819	12,7 - 1/2"	7,9 - 5/16"						
RK5513E/TRK5513E	18,1	438	F	1602	1945	2348	3038	3340	3928	2814	898	12,7 - 1/2"	7,9 - 5/16"						
RK5515E	21,4	452	F	1838	2244	2723	3540	3898	4595	3274	1033	15,9 - 5/8"	7,9 - 5/16"						
RK5518E/TRK5518E	24,4	452	F	2140	2630	3192	4125	4528	5302	3824	1237	15,9 - 5/8"	7,9 - 5/16"						
RK5512W	16,3	414	F	1274	1589	1964	2609	2894	3449	2399	827	12,7 - 1/2"	7,9 - 5/16"						
RK5513W	18,1	430	F	1432	1770	2174	2873	3182	3786	2645	891	12,7 - 1/2"	7,9 - 5/16"						
RK5515W	21,4	444	F	1745	2156	2649	3501	3878	4614	3223	1039	15,9 - 5/8"	7,9 - 5/16"						
RK5518W	24,4	444	F	2006	2475	3037	4009	4439	5279	3691	1235	15,9 - 5/8"	7,9 - 5/16"						
Z RGA5450E	7,1	290	F	607	743	899	1158	1270	1486	1075	359	9,5 - 3/8"	7,9 - 5/16"						
Z RGA5456E	7,9	290	F	684	835	1013	1319	1454	1718	1219	397	9,5 - 3/8"	7,9 - 5/16"						
Z RGA5460E	8,5	290	F	736	898	1090	1419	1564	1849	1312	428	9,5 - 3/8"	7,9 - 5/16"						
Z RGA5467E	9,52	290	F	769	952	1170	1549	1720	2061	1424	473	9,5 - 3/8"	7,9 - 5/16"						
Z RGA5472E	10,2	290	F	883	1078	1308	1702	1877	2219	1574	513	9,5 - 3/8"	7,9 - 5/16"						
RGA5480E	11,5	290	F	1045	1261	1517	1956	2149	2524	1813	568	9,5 - 3/8"	7,9 - 5/16"	PSC Pa : 3.5 Pp : 0.8	7,2	44	12,3		
RGA5485E	11,75	290	F	1017	1248	1521	1995	2210	2638	1839	591	9,5 - 3/8"	7,9 - 5/16"						
RGA5492E	12,8	290	F	1160	1414	1708	2204	2419	2836	2044	634	12,7 - 1/2"	7,9 - 5/16"	PSC Pa : 3.5 Pp : 0.8	7,9	44	12,8		
RGA5510E	14,3	290	F	1165	1432	1752	2305	2550	3029	2124	732	12,7 - 1/2"	7,9 - 5/16"	PSC Pa : 4.1 Pp : 0.6	9,8	53	13,8		
RGA5512E	16,1	290	F	1448	1748	2107	2726	2999	3533	2524	828	12,7 - 1/2"	7,9 - 5/16"	PSC Pa : 4.1 Pp : 0.6	11	53	15,3		
Z HGA5450E	7,1	290	F	607	743	899	1158	1270	1486	1075	359	9,5 - 3/8"	7,9 - 5/16"						
Z HGA5456E	7,9	290	F	684	835	1013	1319	1454	1718	1219	397	9,5 - 3/8"	7,9 - 5/16"						
Z HGA5460E	8,5	290	F	736	898	1090	1419	1564	1849	1312	428	9,5 - 3/8"	7,9 - 5/16"						
Z HGA5467E	9,52	290	F	769	952	1170	1549	1720	2061	1424	473	9,5 - 3/8"	7,9 - 5/16"						
Z HGA5472E	10,2	290	F	883	1078	1308	1702	1877	2219	1574	513	9,5 - 3/8"	7,9 - 5/16"						
HGA5480E	11,5	290	F	956	1180	1441	1888	2087	2482	1742	585	9,5 - 3/8"	7,9 - 5/16"	PSC Pa : 3.5 Pp : 0.8	7,2	44	12,3		
HGA5485E	11,75	290	F	1017	1249	1521	1995	2210	2639	1839	591	9,5 - 3/8"	7,9 - 5/16"						
HGA5492E	12,8	290	F	1033	1292	1591	2102	2329	2777	1936	640	12,7 - 1/2"	7,9 - 5/16"	PSC Pa : 3.5 Pp : 0.8	7,9	44	12,8		
HGA5510E	14,3	290	F	1163	1455	1792	2368	2623	3126	2180	732	12,7 - 1/2"	7,9 - 5/16"	PSC Pa : 4.1 Pp : 0.6	9,8	53	13,8		
HGA5512E	16,1	290	F	1411	1734	2103	2716	2980	3487	2519	835	12,7 - 1/2"	7,9 - 5/16"	PSC Pa : 4.1 Pp : 0.6	11	53	15,3		

Tension C C Voltage Code				Tension F F Voltage Code			Tension G G Voltage Code			Tension K K Voltage Code			Tension T T Voltage code						
208V 50Hz / 230V 60Hz 1-				220V - 240V 50Hz 1-			208V - 220V 50Hz 1-			220V 50Hz / 220V 60Hz 3-			400V 50Hz / 440V 60Hz 3-						
Résistances moteur Windings resistances	In (A)	Id (A)	Im (A)	Résistances moteur Windings resistances	In (A)	Id (A)	Im (A)	Résistances moteur Windings resistances	In (A)	Id (A)	Im (A)	Résistances moteur Windings resistances	In (A)	Id (A)	Im (A)	Résistances moteur Windings resistances	In (A)	Id (A)	Im (A)
				PSC Pa : 3.69 Pp : 4.71	2,8	15	4,8	PSC Pa : 8.9 Pp : 3.97	2,9	17,7	5,3								
				PSC Pa : 3.63 Pp : 3.59	3,5	21	5,6	PSC Pa : 8.87 Pp : 3.56	3,4	19	6,1								
				PSC Pa : 3.63 Pp : 3.59	3,5	21	5,6	PSC Pa : 7.84 Pp : 3.21	3,8	21	7,1								
				PSC Pa : 4.26 Pp : 2.64	4	19	7	PSC Pa : 7.17 Pp : 2.31	4,4	27	7,4								
				PSC Pa : 5.15 Pp : 2.69	4,3	23	6,9	PSC Pa : 7.33 Pp : 2.27	4,9	28	8,3	TRI : 4.5	3,6	25,6	5,4				
				PSC Pa : 4.7 Pp : 2.3	5,3	22	8,5	PSC Pa : 6.4 Pp : 1.98	5,6	30	11,1								
				PSC Pa : 4.2 Pp : 2	6,4	33	10,2	PSC Pa : 4.64 Pp : 1.74	6,6	34	10,9	TRI : 3.5	4,5	32	7,4				
				PSC Pa : 4.26 Pp : 2.64	4,1	23	6,7												
				PSC Pa : 5.15 Pp : 2.69	4,5	23	7,5												
				PSC Pa : 4.71 Pp : 2.3	5,4	28	8,8												
				PSC Pa : 4.16 Pp : 2	6,6	33	12,2												
				CSR Pa : 17 Pp : 6.96	1,7	12	2,8												
				PSC Pa : 17 Pp : 6.9	1,9	12,6	3,1												
				PSC Pa : 17 Pp : 6.9	2	11,3	3,6												
				PSC Pa : 15.2 Pp : 5.6	2,4	14	4												
				PSC Pa : 15.2 Pp : 5.6	2,4	14	4,4												
				PSC Pa : 12.3 Pp : 4.86	2,8	16	4,77												
				PSC Pa : 12.3 Pp : 4.9	2,9	15,8	5,2												
				PSC Pa : 12.3 Pp : 4.86	3,1	16	5,2												
				PSC Pa : 10 Pp : 4	3,61	19	5,94												
				PSC Pa : 10 Pp : 4	4	19	7												
				CSR Pa : 17 Pp : 6.96	1,7	12	2,8												
				PSC Pa : 17 Pp : 6.9	1,9	12,6	3,1												
				PSC Pa : 17 Pp : 6.9	2	11,3	3,6												
				PSC Pa : 15.2 Pp : 5.6	2,4	14	4												
				PSC Pa : 15.2 Pp : 5.6	2,4	14	4,4												
				PSC Pa : 12.3 Pp : 4.9	2,8	16	4,8												
				PSC Pa : 12.3 Pp : 4.9	2,9	15,8	5,2												
				PSC Pa : 12.3 Pp : 4.9	3,1	16	5,2												
				PSC Pa : 10 Pp : 4	3,6	19	5,9												
				PSC Pa : 10 Pp : 4	4	19	7												



Compresseurs / Compressors

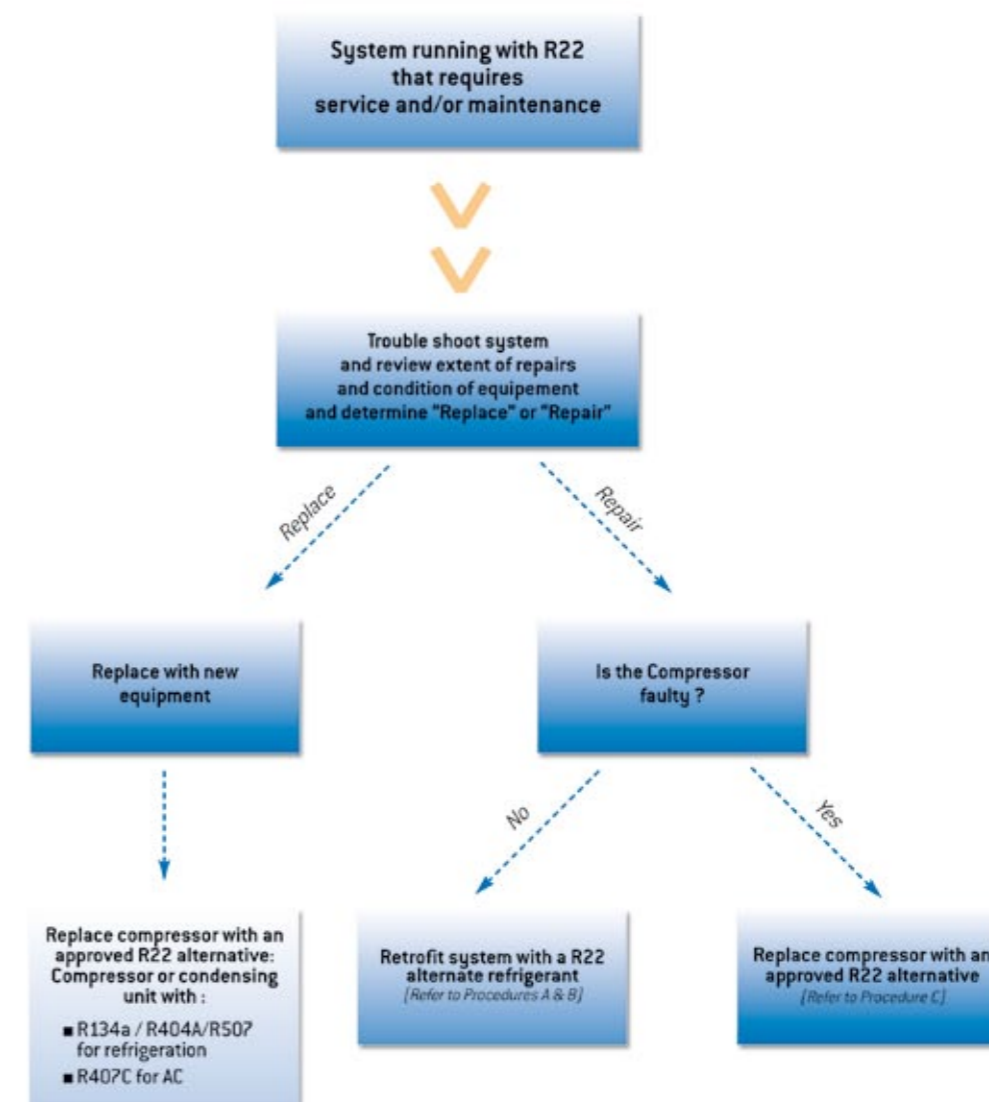
	Modèles Models	Tension Voltage	Figure n° Picture n°	Hauteur Height	Fixation (mm) Mounting plate (mm)		
					Standard Standard	Variante 1 Option 1	Variante 2 Option 2
	AE5465E	A,C,F	3	212	178x114,3	165x101,6	
	AE5470E	A,C,F	3	212	178x114,3	165x101,6	
	AJ5510F	A,C,F,G	4 bis	258	203,2x122,2		
	AJ5512E	A,C,F,G	4 bis	258	203,2x122,2		
	AJ5513E	C,F,G	4 bis	271	203,2x122,2		
	AJ/TAJ5515E	C,F,G,T	4 bis	271	203,2x122,2		
	AJ5518E	C,F,G	4 bis	282	203,2x122,2		
	AJ/TAJ5519E	C,F,G,T	4 bis	282	203,2x122,2		
	FH/TFH5522E	C,F,G,T	5 bis	330	190,5x190,5		
	FH/TFH5524E	C,F,G,K,T	5 bis	330	190,5x190,5		
	FH/TFH5527E	C,F,G,T	5 bis	330	190,5x190,5		
	FH/TFH5531E	C,F,G,K,T	5 bis	354	190,5x190,5		
	FH/TFH5540E	F,G,K,T	5 bis	370	190,5x190,5		
	TAG5546E	K,T	6 bis	368	190,5x190,5		
	AG/TAG5553E	C,K,T	6 bis	381	190,5x190,5		
	AG/TAG5561E	C,K,T	6 bis	393	190,5x190,5		
	TAG5568E	K,T	6 bis	393	190,5x190,5		
	TAG5573E	K,T	6 bis	393	190,5x190,5		
	TAGD5590E	K,T	16	560	660x190,5		
	TAGD5610E	K,T	16	570	660x190,5		
	TAGD5612E	K,T	16	565	660x190,5		
	TAGD5614E	K,T	16	575	660x190,5		
	TAGD5615E	K,T	16	575	660x190,5		

	RK5480E	F,G	9	280	3 Pts Ø176 incl 30°	3 Pts Ø176 incl 60°	3 Pts Ø176 incl 90°
	RK5490E	F,G	9	280	3 Pts Ø176 incl 30°	3 Pts Ø176 incl 60°	3 Pts Ø176 incl 90°
	RK5510E	F	9	290	3 Pts Ø176 incl 30°	3 Pts Ø176 incl 60°	3 Pts Ø176 incl 90°
	RK5512E	F,G	9	290	3 Pts Ø176 incl 30°	3 Pts Ø176 incl 60°	3 Pts Ø176 incl 90°
	RK/TRK5513E	F,G,K	9	312	3 Pts Ø176 incl 30°	3 Pts Ø176 incl 60°	3 Pts Ø176 incl 90°
	RK5515E	F,G	9	312	3 Pts Ø176 incl 30°	3 Pts Ø176 incl 60°	3 Pts Ø176 incl 90°
	RK/TRK5518E	F,G,K	9	312	3 Pts Ø176 incl 30°	3 Pts Ø176 incl 60°	3 Pts Ø176 incl 90°
	RK5512W	F	9	290	3 Pts Ø176 incl 30°	3 Pts Ø176 incl 60°	3 Pts Ø176 incl 90°
	RK5513W	F	9	312	3 Pts Ø176 incl 30°	3 Pts Ø176 incl 60°	3 Pts Ø176 incl 90°
	RK5515W	F	9	312	3 Pts Ø176 incl 30°	3 Pts Ø176 incl 60°	3 Pts Ø176 incl 90°
	RK5518W	F,G	9	312	3 Pts Ø176 incl 30°	3 Pts Ø176 incl 60°	3 Pts Ø176 incl 90°
	RGA5450E	F	7 bis	258	3 Pts Ø150 incl 30°	3 Pts Ø150 incl 60°	3 Pts Ø150 incl 90°
	RGA5456E	F	7 bis	275	3 Pts Ø150 incl 30°	3 Pts Ø150 incl 60°	3 Pts Ø150 incl 90°
	RGA5460E	F	7 bis	258	3 Pts Ø150 incl 30°	3 Pts Ø150 incl 60°	3 Pts Ø150 incl 90°
	RGA5467E	F	7 bis	270	3 Pts Ø150 incl 30°	3 Pts Ø150 incl 60°	3 Pts Ø150 incl 90°
	RGA5472E	F	7 bis	270	3 Pts Ø150 incl 30°	3 Pts Ø150 incl 60°	3 Pts Ø150 incl 90°
	RGA5480E	A,F	7 bis	275	3 Pts Ø150 incl 30°	3 Pts Ø150 incl 60°	3 Pts Ø150 incl 90°
	RGA5485E	F	7 bis	275	3 Pts Ø150 incl 30°	3 Pts Ø150 incl 60°	3 Pts Ø150 incl 90°
	RGA5492E	A,F	7 bis	275	3 Pts Ø150 incl 30°	3 Pts Ø150 incl 60°	3 Pts Ø150 incl 90°
	RGA5510E	A,F	7 bis	275	3 Pts Ø150 incl 30°	3 Pts Ø150 incl 60°	3 Pts Ø150 incl 90°
	RGA5512E	A,F	7 bis	275	3 Pts Ø150 incl 30°	3 Pts Ø150 incl 60°	3 Pts Ø150 incl 90°
	HGA5450E	F	8 bis	147	203,2x122,2		
	HGA5456E	F	8 bis	147	203,2x122,2		
	HGA5460E	F	8 bis	147	203,2x122,2		
	HGA5467E	F	8 bis	147	203,2x122,2		
	HGA5472E	F	8 bis	147	203,2x122,2		
	HGA5480E	A,F	8 bis	147	203,2x122,2		
	HGA5485E	F	8 bis	147	203,2x122,2		
	HGA5492E	A,F	8 bis	147	203,2x122,2		
	HGA5510E	A,F	8 bis	147	203,2x122,2		
	HGA5512E	A,F	8 bis	147	203,2x122,2		

R22 Phase out Options

Repair or Replace?

Replace with an Approved R22 Alternative or Retrofit with an HFC Blend



EQUIVALENCE DES ANCIENS COMPRESSEURS "L'UH"

OBSOLETE "L'UH" COMPRESSOR EQUIVALENTS





EQUIVALENCE DES ANCIENS COMPRESSEURS "L'UH" / OBSOLETE "L'UH" COMPRESSOR EQUIVALENTS

Modèles Models	R-	Remplacé par Superseded by	R-	Remplacé par Superseded by	R-	Remplacé par Superseded by	R-	Remplacé par Superseded by	R-	Remplacé par Superseded by	R-
P1218	12	AE14Z6	12	AZ1320/AD	12	AZ1320Y	134a	THB1324Y	134a		
P/SP1219	12	AM12Z7	12	AE12W	12	AE12Z7	12	AEZ1332A	12	AZ1328 A/D	12
AZ1335Y	134a	THB1335Y	134a								
AZ1339Y	134a	THB1340Y	134a								
P/SP91	12	AE8ZA7	12	AEZ1336A	12	AZ1335A/D	12	AZ1355Y	134a	THB1360Y	134a
AE65ZD7	12	XXXXXX		XXXXXX		AZ1348Y	134a	THB1350Y	134a		
P/SP6112	12	AE6ZD7	12	AZ1345A/D	12	AZ1355D	12	AZ1355Y	134a	THB1360Y	134a
AE66ZD7	12	AZ1345A/D	12	AZ1355D	12	AZ1355Y	134a	THB1360Y	134a		
AEZ1343A	12	AZ1345A/D	12	AZ1355D	12	AZ1355Y	134a	THB1360Y	134a		
AE55ZF9	12	AEZ1360A/B	12	AEZ1360A	12	THB1360Y	134a				
P5312	12	AE5ZF9	12	AEZ1360A/B	12	AEZ1360A	12	THB1360Y	134a		
C5414	12	AT/CAT5C	12	AE4ZF11	12	AEZ1380A	12	AEZ1380Y	134a		
				CAE4ZF11	12	AEZ2380C	12	AEZ2380Y	134a		
AEZ1380B	12	AEZ1380A	12	AEZ1380Y	134a						
AEZ2370Z	404A	THB2378Z	404A								
AEZ2390Z	404A	THB2396Z	404A								
C4416	12	AT/CAT43	12	AE1410A/B	12	AE1410Y	134a				
				CAE2410A	12	CAE2410Y	134a				
C4614	12	AT/CAT35	12	AE1412A	12	AE1412Y	134a				
				CAE2412A	12	CAE2412Y	134a				
C3N16	12	CAT3512	12	AE1417L	502	AE1417Z	404A				
				CAE2417L	502	CAE2417Z	404A				
C2N16	22	CAJ26	22	CAJ2428L	502	CAJ2428Z	404A				
				TAJ2428L	502	TAJ2428Z	404A				
B2616	12	C2L16	12	CAJ2T12	12	XXXXXX					
				TAJ2T12	12	XXXXXX					
C7S16	22	CAJ2436E	22	CAJ2446L	502	CAJ2446Z	404A				
B7616	22	C7T16	12	XXXXXX							
B1U18	12	CAH2445A	12	XXXXXX							
		TAH2445A	12	XXXXXX							
JE150	12	CAH2466A	12	XXXXXX							
		TAH2466A	12	XXXXXX							
XB32U18	22	TAH2480J	502	TFH2480Z	404						
FD200	12	TAH2480J	502	TFH2480Z	404						
FD300	12	TAH2511K	502	TFH2511Z	404						

XXXXXX Modèle supprimé | XXXXXX Suppressed model

Modèles Models	R-	Remplacé par Superseded by	R-	Remplacé par Superseded by	R-	Remplacé par Superseded by	R-	Remplacé par Superseded by	R-
				AZ0360A	12	AZ3410Y	134a	THB3410Y	134a
				AZ0374A	12	AZ3412Y	134a	THB3413Y	134a
				AZ9374A	12	AZ4412Y	134a	THB4413Y	134a
P/SP61	12	AE6ZA7	12	AZ0387A	12	AZ3414Y	134a	THB3415Y	134a
				AZ9387A	12	AZ4414Y	134a	THB4415Y	134a
P5112	12	AE5ZA9	12	AZ0411A	12	AZ3419Y	134a	THB3419Y	134a
				AZ9411A	12	AZ4419Y	134a	THB4419Y	134a
C5814	12	T/CT53	12	AE59ZF9	12	AEZ3425Y	134a		
				CAE59ZF9	12	AEZ4425Y	134a		
C4414	12	AT/CAT4C	12	AE41ZF11	12	AEZ3430Y	134a		
				CAE41ZF11	12	AEZ4430Y	134a		
C3N14	12	CAT34	12	CAJ34	12	AE3440A	12	AE3440Y	134a
						CAE4440A	12	CAE4440Y	134a
CAE4460T	22/502	CAE9460T	22/502						
CAJ4458A	12	CAJ4452A	12	CAE4456Y	134a				
C/CC2S16	12	CAJ2P	12	CAJ2612	12	CAJ4461A	12	CAJ4461Y	134a
				TAJ2612	12	TAJ4461A	12	TAJ4461Y	134a
C/CC7R16	22	CAJ4480E	22	CAJ9480T	22/502				
		TAJ4480E	22	TAJ9480T	22/502				
B7616	12	C7616	12	CAJ7R13	12	CAJ4492A	12	CAJ4492Y	134a
				TAJ7R13	12	TAJ4492A	12	TAJ4492Y	134a
B1T16	22	CAJ4515A	12	CAJ4511A	12	CAJ4511Y	134a		
		TAJ4515A	12	TAJ4511A	12	TAJ4511Y	134a		
TAJ4517E	22	TAJ4517 T	22/502						
B32U18	12	CAH4518A	12	FH4518Y	134a				
		TAH4518A	12	TFH4518Y	134a				
B21U18	22	TAH5524E	22	TAH4524E	22	TAH4524T	22/502	TFH4524F	22
CL26X12	22	CAH4531E	22	FH4531F	22				
		TAH4531E	22	TAH4531T	22/502	TFH4531F	22		
[J]CL31Y14	22	CL5538E	22	AH/TAH4540T	22/502	FH/TFH4540F	22		
[J]CL41ZA17	22	CL5550E	22	TAG4553T	22/502				
[J]CL51ZH17	22	CL5562E	22	TAG4561T	22/502				

XXXXXX Modèle supprimé | XXXXXX Suppressed model



Modèles Models	R-	Remplacé par Superseded by	R-	Remplacé par Superseded by	R-	Remplacé par Superseded by	R-	Remplacé par Superseded by	R-
AE8475E	22	XXXXXX							
AJ8494E	22	XXXXXX							
AU1612	22	AJ1Q	22	AJ5510F	22				
AU1P12	22	AJ1P12	22	AJ5512F	22				
AJ8514E	22	XXXXXX							
B1516	22	AJ1P13	22	AJ5513E	22				
B1616	22	AJR13	22	AJ5515E	22				
		TAJR13	22	TAJ5515E	22				
AJ8516E	22	XXXXXX							
AJ8520E	22	XXXXXX							
AH5522E	22	FH5522F	22	FH5522E	22				
AH5524E	22	FH5524F	22	FH5524E	22				
TAH5524E	22	TFH5524F	22	TFH5524E	22				
AH5527E	22	FH5528F	22	FH5527E	22				
	22	TFH5528F	22	TFH5527E	22				
	22	T/FH5528E	22	T/FH5527E	22				
CL26X12	22	AH5531E	22	T/FH5532F	22	T/FH5531E	22		
	22	TAH5531E	22	T/TFH5532F	22	T/FH5531E	22		
-	-	T/FH5535E	22	XXXXXX					
	-	T/FH5538E	22	T/FH5540E	22				
	-	T/FH5538F	22	T/FH5540E	22				
	-	T/FH5542E	22	T/FH5540E	22				
	-	T/FH5528C	R407C	T/FH5527C	R407C				
	-	T/FH5532C	R407C	T/FH5531C	R407C				
	-	T/FH5538C	R407C	T/FH5540C	R407C				
	-	T/FH5542C	R407C	T/FH5540C	R407C				
AH5540E	22	FH5542F	22	FH5540E	22				
TAH5540E	22	TFH5542F	22	TFH5540E	22				
[J]CL31Y14	22	CL5538E	22	FH5542E	22	FH5540E	22		
[J]CL41ZA17	22	CL5550E	22	TAG5553E	22				
[J]CL51ZH17	22	CL5562E	22	TAG5561E	22				

XXXXXX Modèle supprimé | XXXXXX Suppressed model

ANNEXES

ANNEXES





Conversions d'unité

◆ Pour convertir la production frigorifique de Watts à 50 Hz en :

Btu/h à 50 Hz, utiliser le coefficient multiplicateur 3.41.

Kcal/h à 50 Hz, utiliser le coefficient multiplicateur 0.86.

◆ Pour obtenir une production frigorifique à 60 Hz, multiplier sa valeur à 50 Hz par 1.2.

◆ Règle approximative de conversion pour obtenir la puissance frigorifique en CV au point standard :

• En moyenne et haute pression d'évaporation et conditionnement de l'air (T° évap. : + 7.2°C; T° cond. : + 54.5°C) :

$$Q_0 \text{ en CV} = \frac{\text{Puissance frigorifique à 60 Hz en Btu/h}}{12\,000}$$

• En basse pression d'évaporation (T° évap. : - 23.3°C; T° cond. : + 54.5°C) :

$$Q_0 \text{ en CV} = \frac{\text{Puissance frigorifique à 60 Hz en Btu/h}}{4\,000}$$

Tensions et plage d'utilisation

Code		A	C	F	G	H	K	M	Q	S	T	W
Phase		1~	1~	1~	1~	1~	3~	1~	3~	1~	3~	1~
Nominal	50 Hz	110 V	208 v	220-240 V	208-220 V		220 V	100 V	200 V	240 V	400 V	208-230 V
	60 Hz	115 V	230 V	-		208-220 V	220 V	100 V	200 V	-	440 V	220-230 V
Plage	50 Hz	90-110 V	187-230 V	198-264 V	180-242 V		220 V	90-110 V	180-220 V	225-254 V	340-440 V	187-253 V
	60 Hz	103-127 V	207-253 V			180-242 V	220 V	90-110 V	180-220 V	-	396-499 V	198-253 V

Pour les tensions M et S, nous consulter.

Unit conversion

◆ For the conversion of the refrigeration capacity from watts at 50 Hz to:

Btu/h at 50 Hz, use multiplying factor 3.41.

Kcal/h at 50 Hz, use multiplying factor 0.86.

◆ To obtain a refrigeration capacity at 60 Hz, multiply its value at 50 Hz by 1.2.

◆ Conversion factor for obtaining the capacity in HP:

• In medium and high back pressure and air conditioning (T° evap.: +7.2°C; T° cond.: +54.5°C):

$$Q_0 \text{ en HP} = \frac{\text{Performance at 60 Hz in Btu/hr}}{12\,000}$$

• Low back pressure (T° evap.: -23.3°C; T° cond.: +54.5°C):

$$Q_0 \text{ en HP} = \frac{\text{Performance at 60 Hz en Btu/hr}}{4\,000}$$

Voltage and range of operation

Code		A	C	F	G	H	K	M	Q	S	T	W
Phase		1~	1~	1~	1~	1~	3~	1~	3~	1~	3~	1~
Rated	50 Hz	110 V	208 v	220-240 V	208-220 V		220 V	100 V	200 V	240 V	400 V	208-230 V
	60 Hz	115 V	230 V	-		208-220 V	220 V	100 V	200 V	-	440 V	220-230 V
Approved range	50 Hz	90-110 V	187-230 V	198-264 V	180-242 V		220 V	90-110 V	180-220 V	225-254 V	340-440 V	187-253 V
	60 Hz	103-127 V	207-253 V			180-242 V	220 V	90-110 V	180-220 V	-	396-499 V	198-253 V

Contact us for M and S voltages.



Types de moteurs - Appareillage électrique

◆ Moteurs monophasés à phase auxiliaire de démarrage

• P.T.C.S.I.R.

Lors de la mise sous tension, la phase auxiliaire est alimentée à travers le C.T.P. dont la résistance varie en fonction de la température.

Appareillage électrique

- 1 C.T.P.
- 1 protecteur externe monté sur le compresseur
- 1 prise de terre

• R.S.I.R.

Lors de la mise sous tension, la phase auxiliaire est alimentée à travers un relais d'intensité électromagnétique, pendant la période de démarrage (accélération).

Appareillage électrique

- 1 relais d'intensité
- 1 protecteur externe monté sur le compresseur
- 1 prise de terre

• C.S.I.R.

Lors de la mise sous tension, la phase auxiliaire est alimentée à travers un relais d'intensité électromagnétique et une capacité de démarrage.

Appareillage électrique

- 1 relais d'intensité
- 1 protecteur externe monté sur le compresseur
- 1 condensateur de démarrage
- 1 prise de terre

◆ Moteurs monophasés à capacité permanente

• P.T.C.S.C.R.

Lors de la mise sous tension, la phase auxiliaire est alimentée à travers le C.T.P. dont la résistance varie en fonction de la température.

Appareillage électrique

- 1 C.T.P.
- 1 protecteur externe monté sur le compresseur
- 1 condensateur permanent fixé sur le compresseur
- 1 prise de terre

• P.S.C.

La phase auxiliaire est alimentée en permanence à travers un condensateur permanent.

Appareillage électrique

- 1 condensateur permanent
- 1 protecteur externe monté sur le compresseur
- 1 prise de terre

• C.S.R.

Lors de la mise sous tension, la phase auxiliaire est alimentée à travers un relais électromagnétique et une capacité de démarrage. Un condensateur permanent est placé entre les phases auxiliaire et principale.

Appareillage électrique

- 1 protecteur externe monté sur le compresseur
- 1 boîtier électrique comprenant :
 - 1 relais de potentiel
 - 1 condensateur de démarrage avec résistance de décharge
 - 1 barrette de connexion
 - 1 prise de terre
 - 1 condensateur permanent externe au boîtier avec support

Motors' types - Electrical equipment

◆ Single phase motors with start winding

• P.T.C.S.I.R.

During start-up, the start winding is fed through the P.T.C. which changes the resistance of the P.T.C. with the change in temperature.

Electrical components

- 1 P.T.C.
- 1 external overload protector fitted on the compressor
- 1 earth connection

• R.S.I.R.

During start-up, the start winding is energised through an electromagnetic relay.

Electrical components

- 1 electromagnetic relay
- 1 external overload protector fitted on the compressor
- 1 earth connection

• C.S.I.R.

During start-up, the start winding is energised through an electromagnetic relay and a start capacitor.

Electrical components

- 1 electromagnetic relay
- 1 external overload protector fitted on the compressor
- 1 start capacitor
- 1 earth connection

◆ Single phase motors with permanent split capacitor

• P.T.C.S.C.R.

During start-up, the start winding is fed through the P.T.C. which changes the resistance of the P.T.C. with the change in temperature. A permanent split capacitor is wired between the start and run windings.

Electrical components

- 1 P.T.C.
- 1 external overload protector fitted on the compressor
- 1 run capacitor fitted on the compressor
- 1 earth connection

• P.S.C.

The start winding of the motor remains in circuit through a permanent split capacitor.

Electrical components

- 1 run capacitor
- 1 external overload protector fitted on the compressor
- 1 earth connection

• C.S.R.

During start-up, the start winding is energised through an electromagnetic relay and a start capacitor. A permanent split capacitor is wired between the start and run windings.

Electrical components

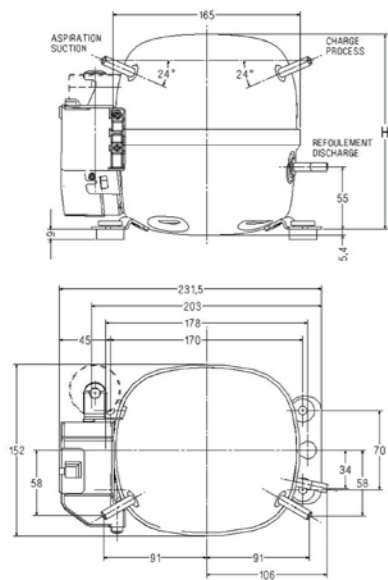
- 1 external overload protector fitted on the compressor
- 1 electrical box containing:
 - 1 electromagnetic potential relay
 - 1 start capacitor fitted with a discharge resistance
 - 1 terminal block
 - 1 earth connection
 - 1 external run capacitor with fixing bracket



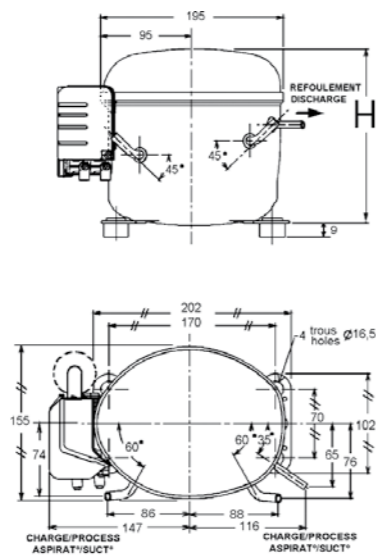
SCHÉMAS TECHNIQUES TECHNICAL DRAWINGS

→ Compresseurs / Compressors

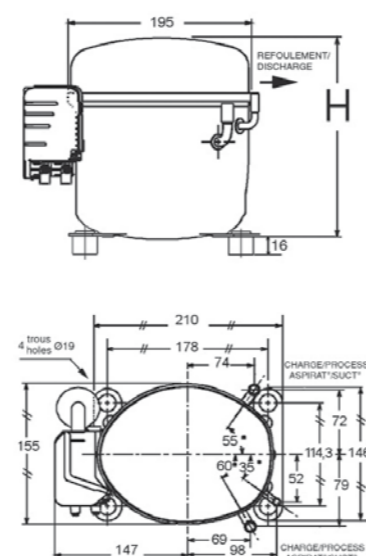
N° 1 : THB



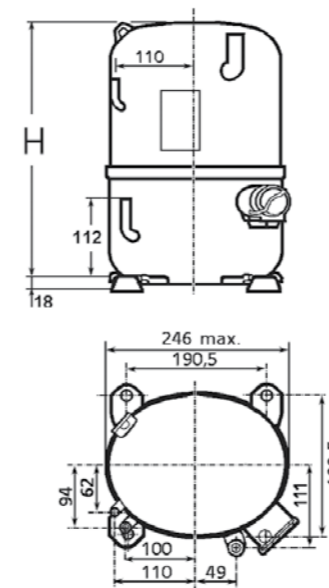
N° 2 : AEZ/AE/CAE



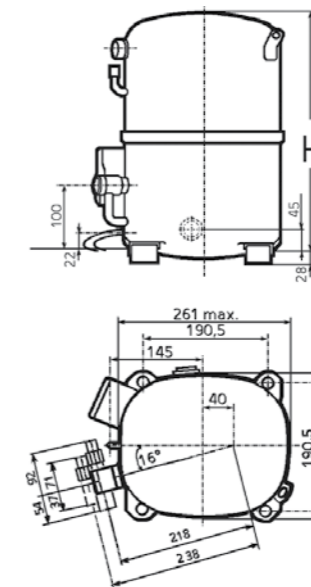
N° 3 : AEZ/AE/CAE



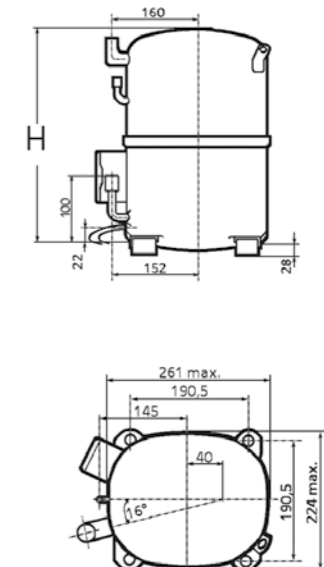
N° 5 bis : FH / TFH



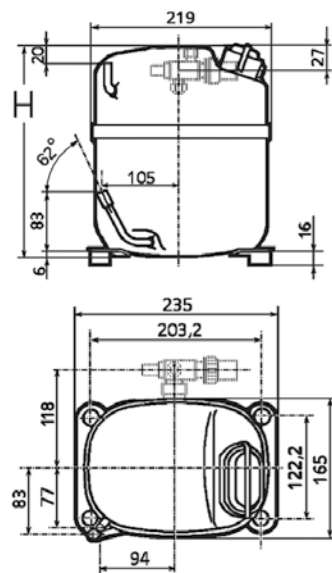
N° 6 : AG/TAG



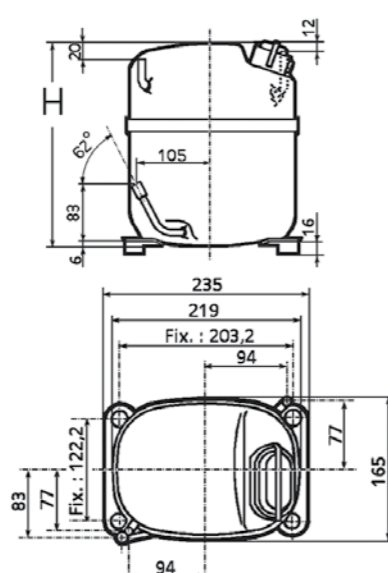
N° 6 bis : AG/TAG



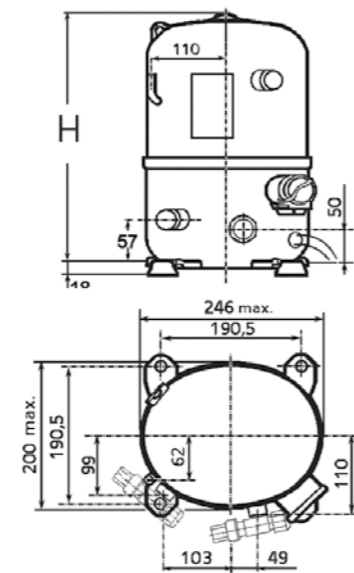
N° 4 : AJ / CAJ / TAJ



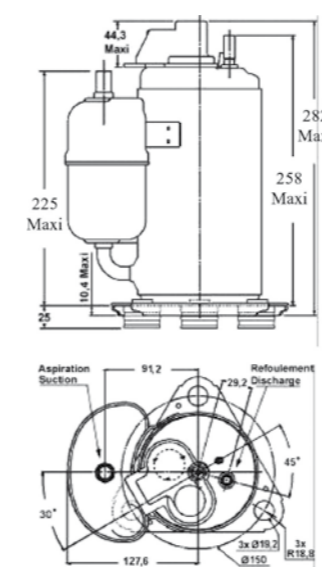
N° 4 bis : AJ / CAJ / TAJ



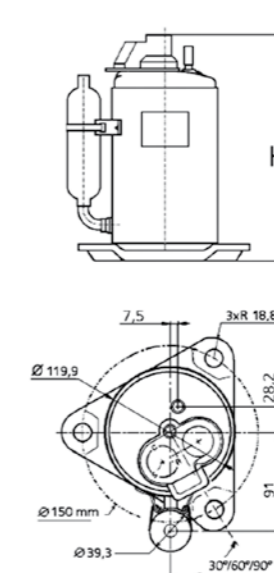
N° 5 : FH / TFH



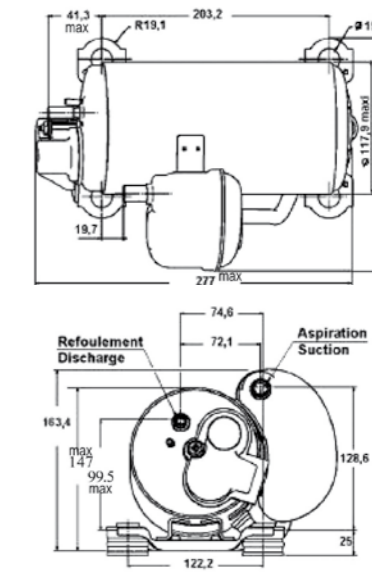
N° 7 : RGA/TRGA



N° 7 bis : RGA/TRGA



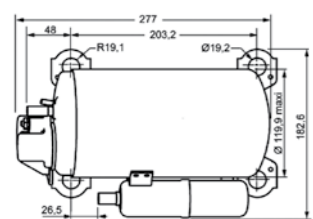
N° 8 : HGA/THGA



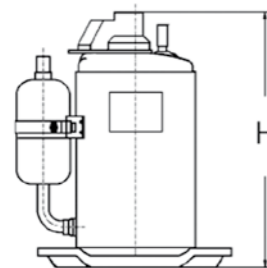


SCHÉMAS TECHNIQUES TECHNICAL DRAWINGS

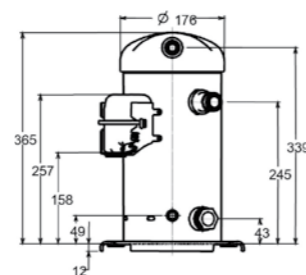
N° 8 bis : HGA/THGA



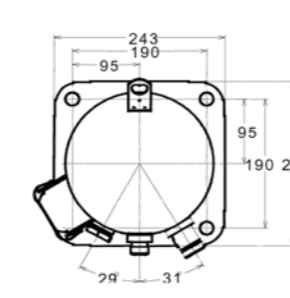
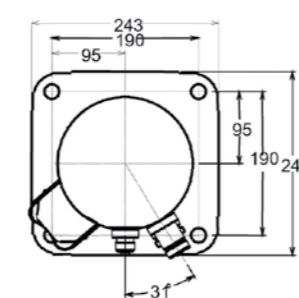
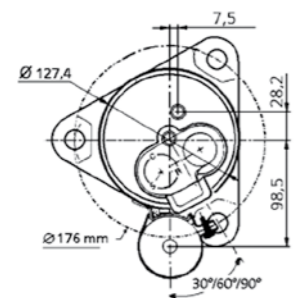
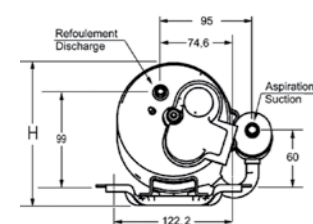
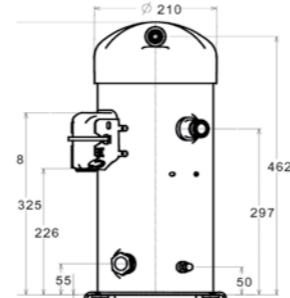
N° 9 : RK/TRK



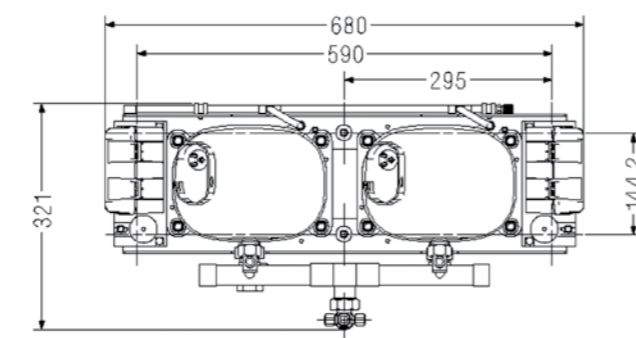
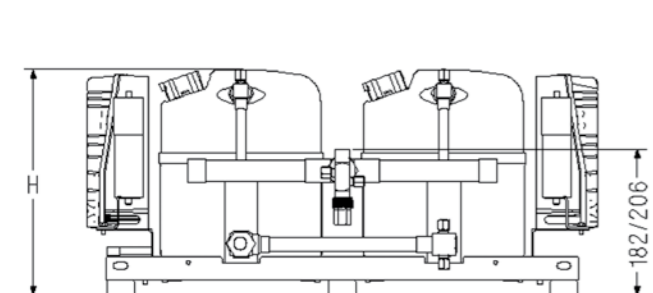
N° 10 : VSA



N° 11 : VSA

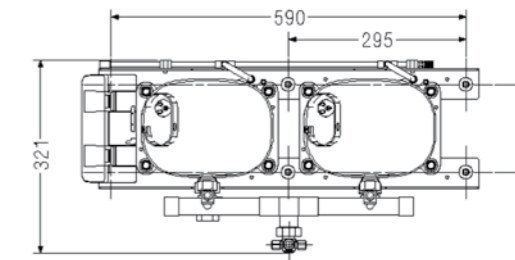
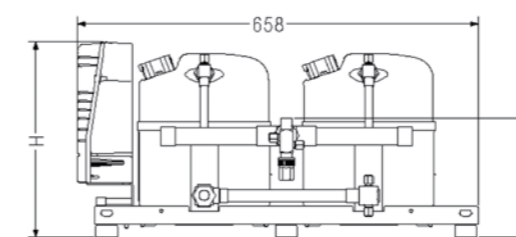


N° 12 : CAJD

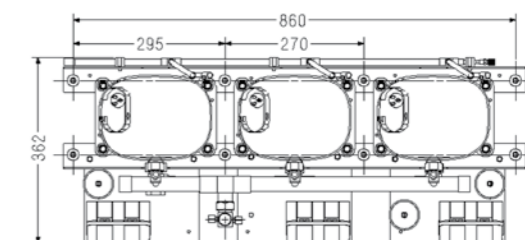
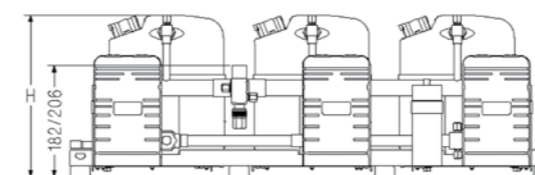


→ Compresseurs / Compressors

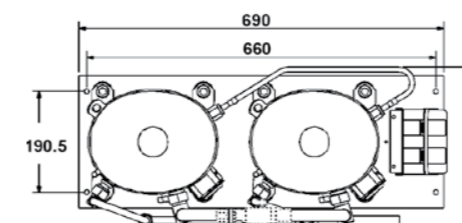
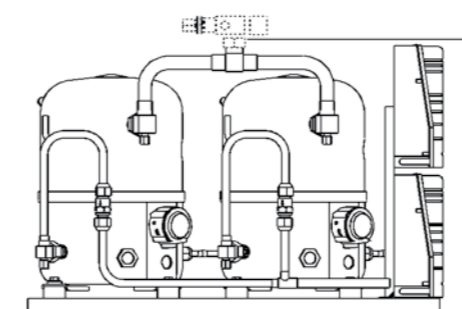
N° 13 : TAJD



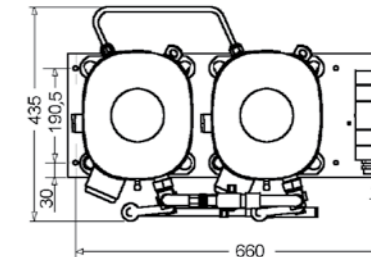
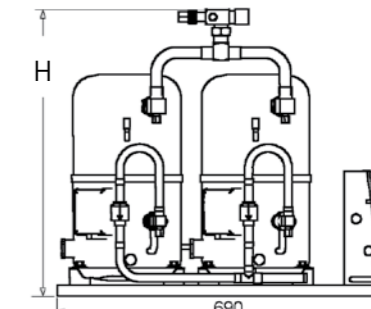
N° 14 : CAJTR / TAJTR



N° 15 : FH D / TFH D



N° 16 : TAG D

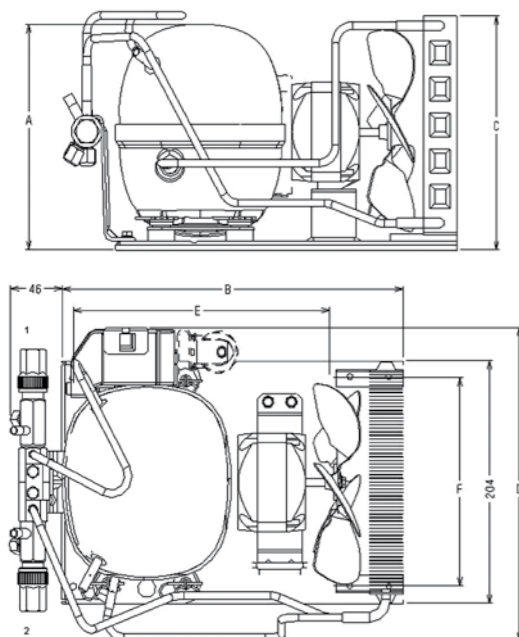




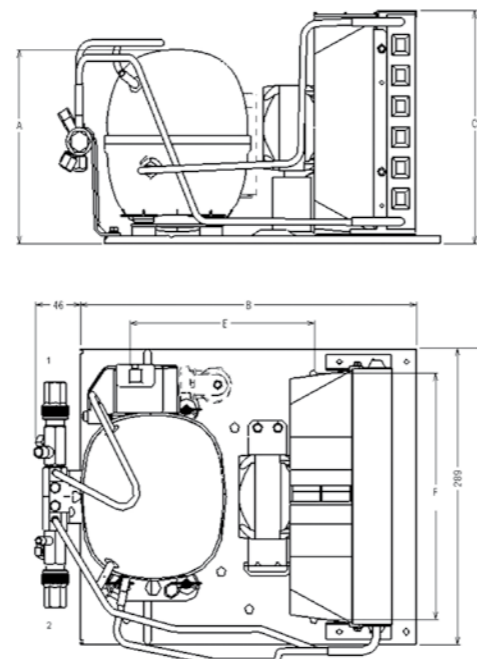
SCHÉMAS TECHNIQUES TECHNICAL DRAWINGS

→ Groupes de condensation / Condensing units

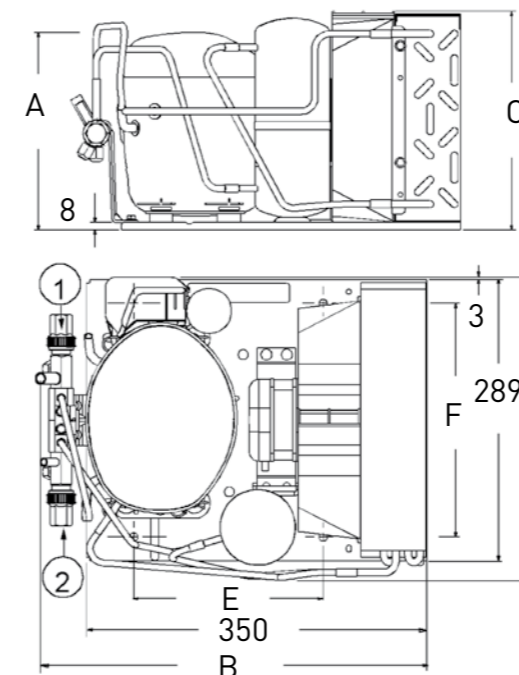
N° 1 : THB



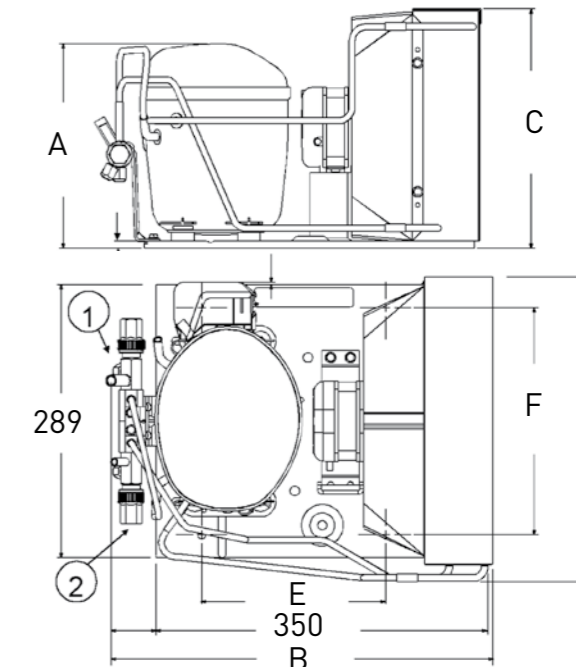
N° 2 : THB



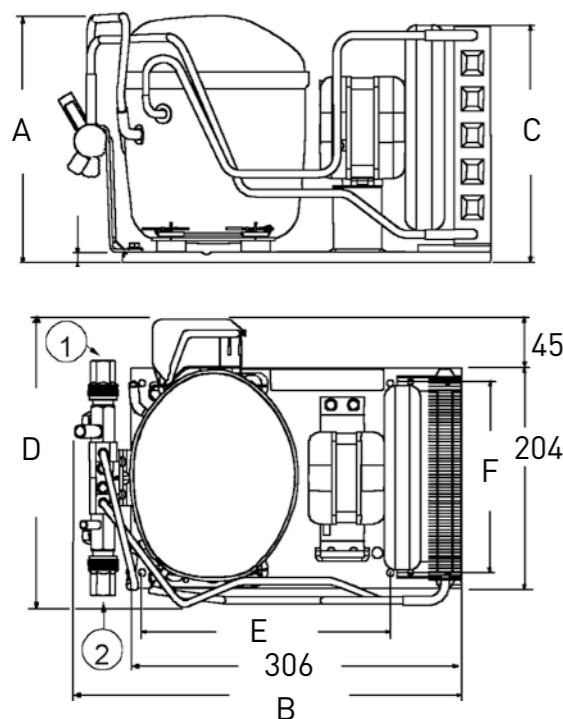
N° 5 : AEZ / CAE



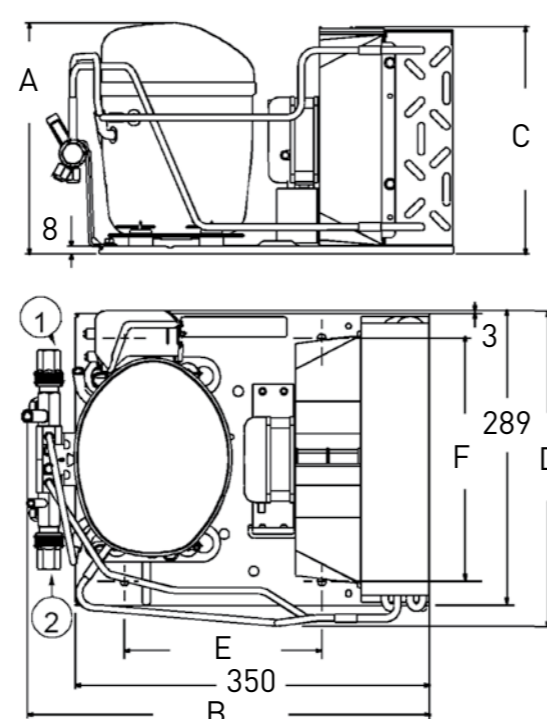
N° 6 : AEZ / AE



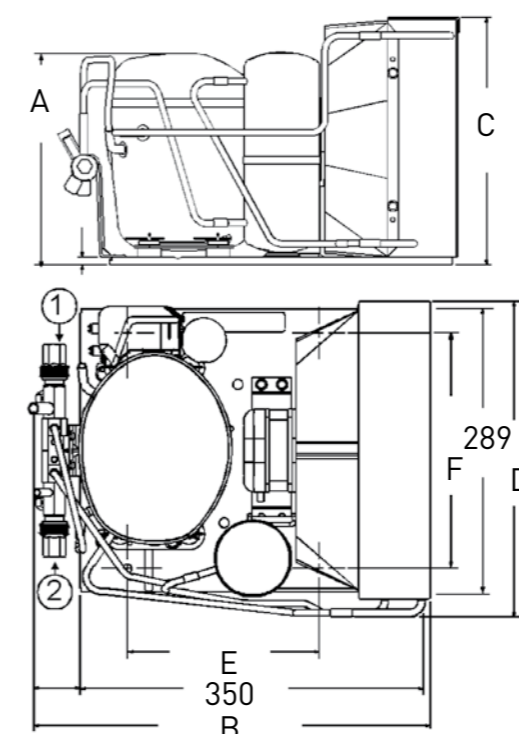
N° 3 : AEZ



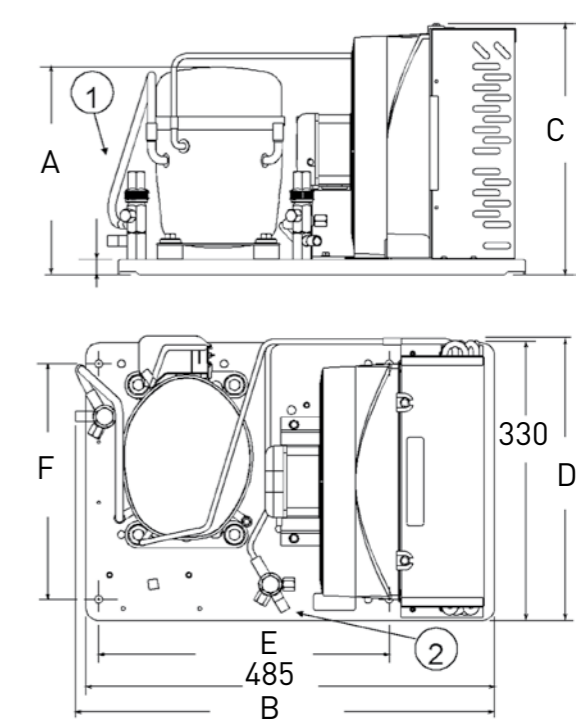
N° 4 : AEZ / AE



N° 7 : AEZ / CAE / AEZT



N° 8 : AEZ / AE / AEZT

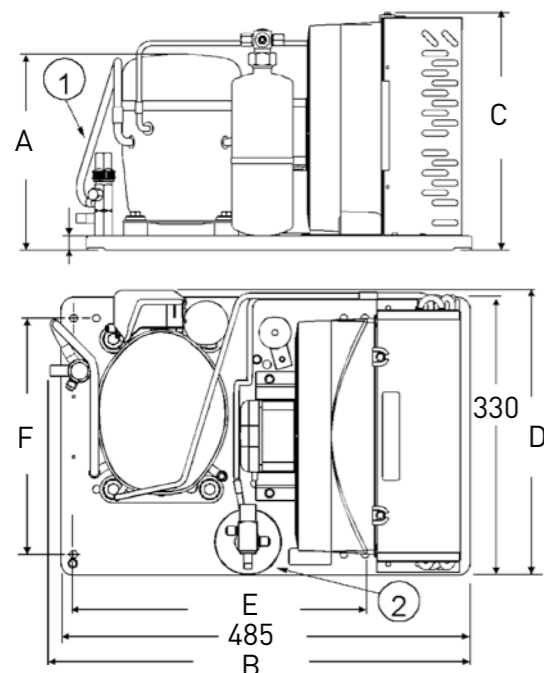




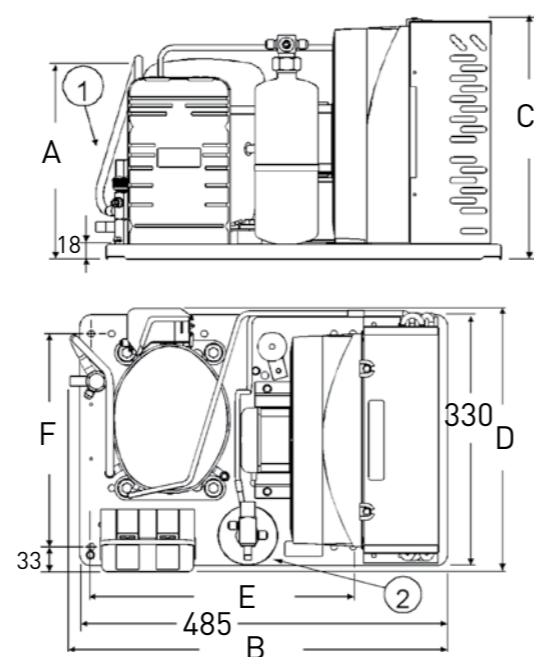
SCHÉMAS TECHNIQUES TECHNICAL DRAWINGS

→ Groupes de condensation / Condensing units

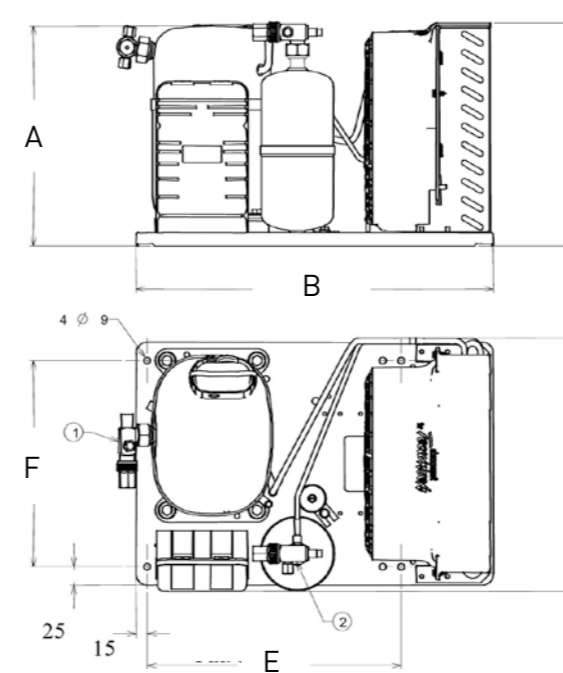
N° 9 : AEZ / CAE / CAET



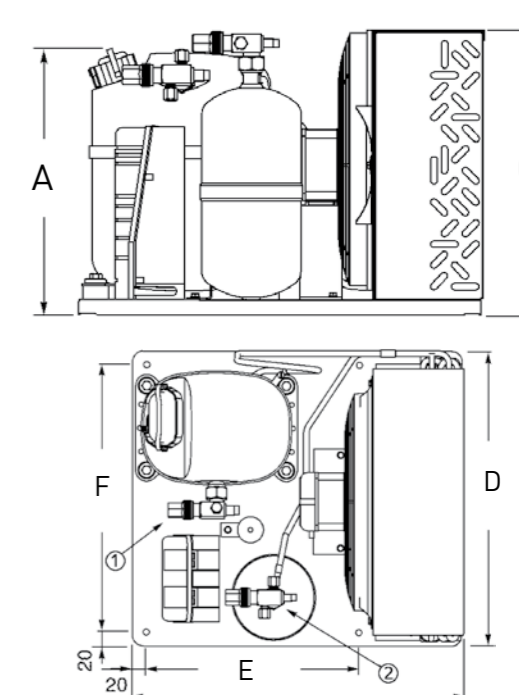
N° 10 : AEZ / AEZT / CAE



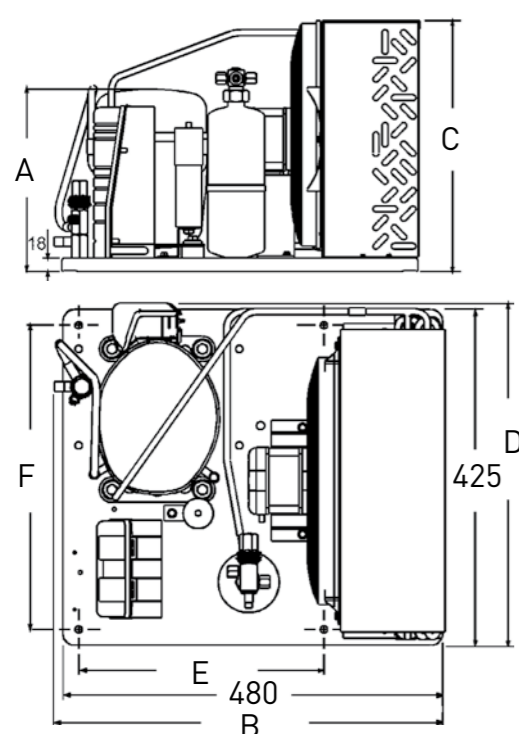
N° 13 : CAJN / TAJN



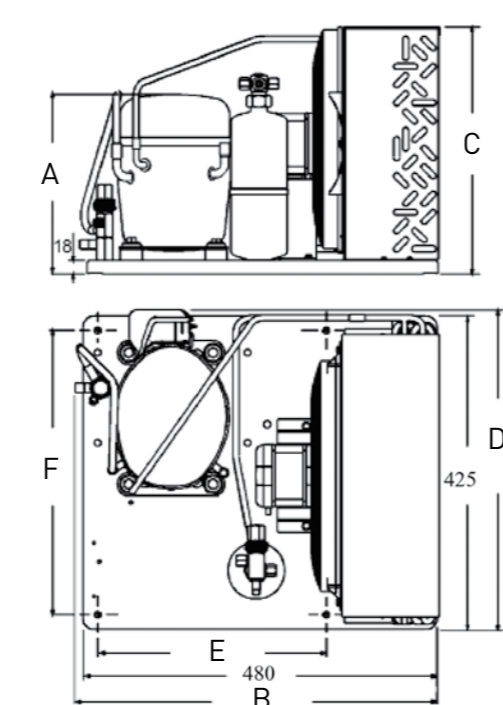
N° 13bis : CAJT / TAJT



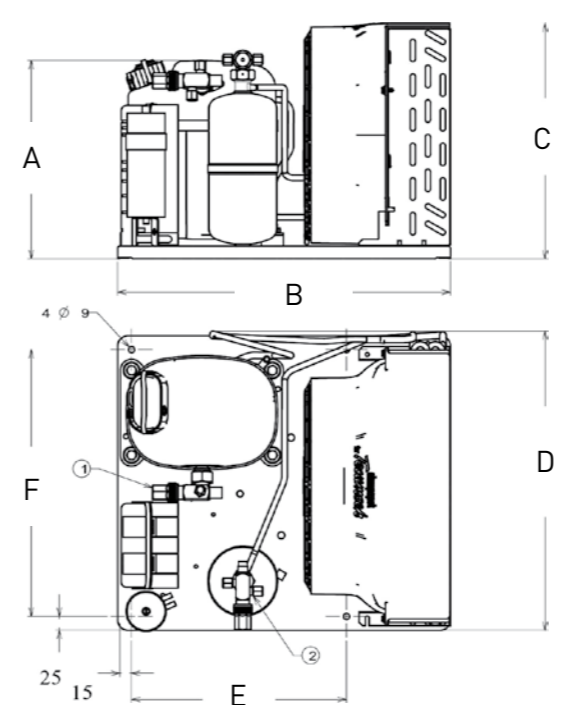
N° 11 : CAE / CAET



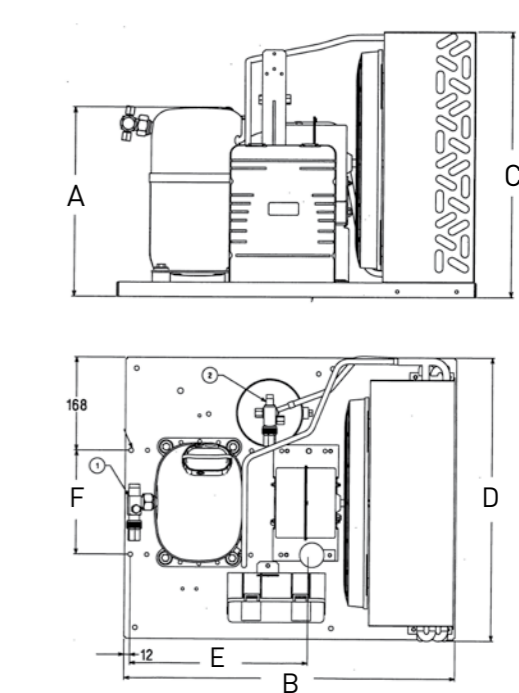
N° 12 : CAET



N° 14 : CAJN / TAJN



N° 14bis : CAJT / TAJT

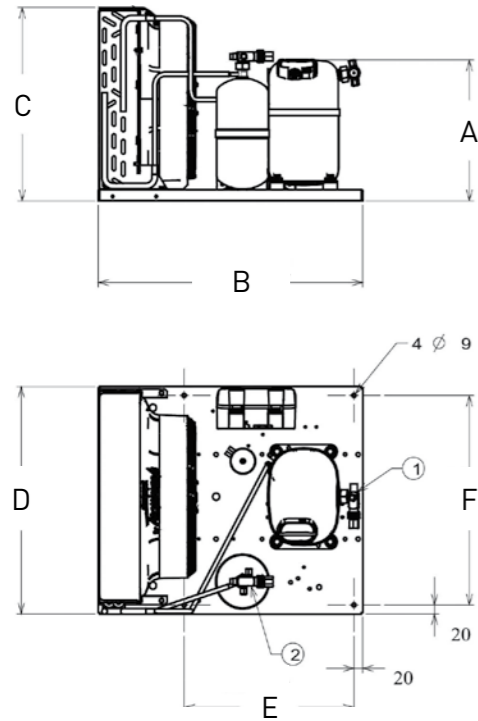




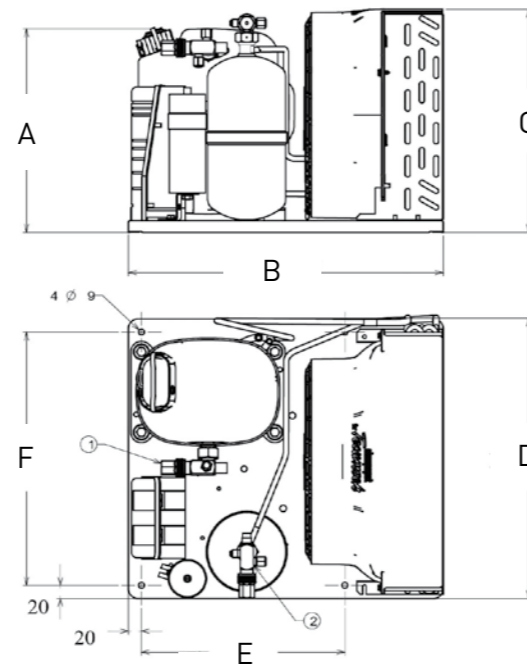
SCHÉMAS TECHNIQUES TECHNICAL DRAWINGS

→ Groupes de condensation / Condensing units

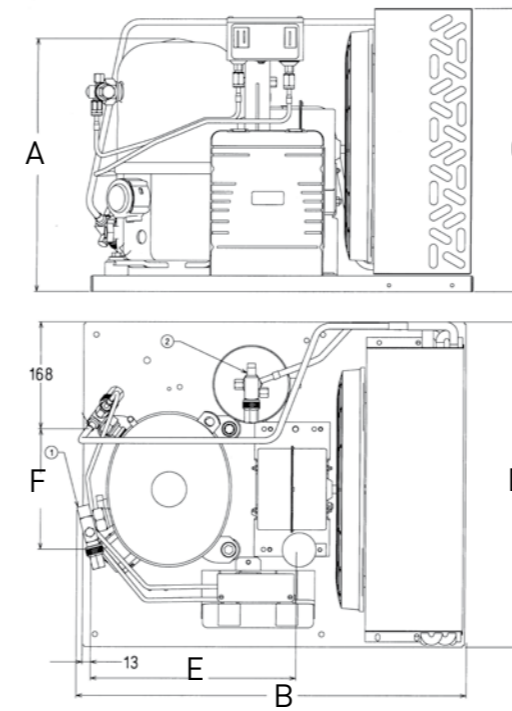
N° 15 : CAJN / TAJN



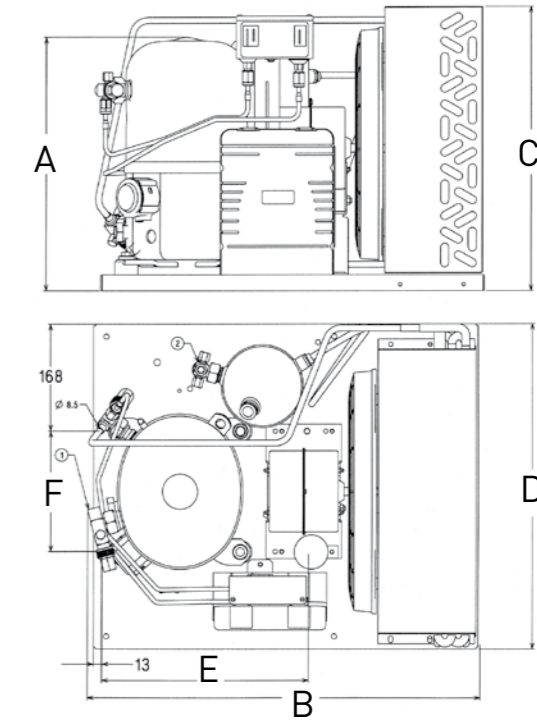
N° 16 : CAJN / TAJN



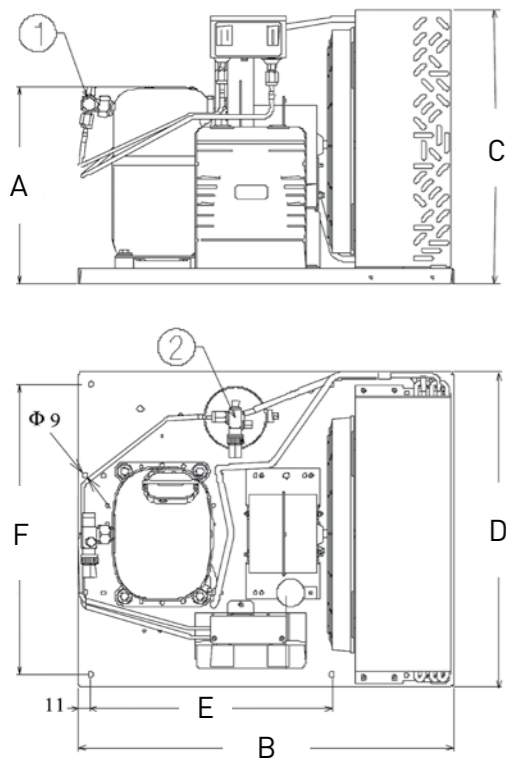
N° 19 : FH / TFH / FHT / TFHT



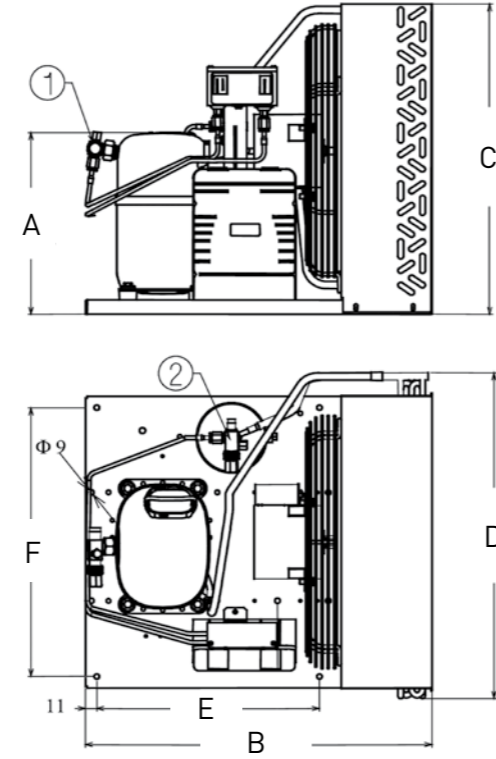
N° 20 : FH / TFH / FHT / TFHT



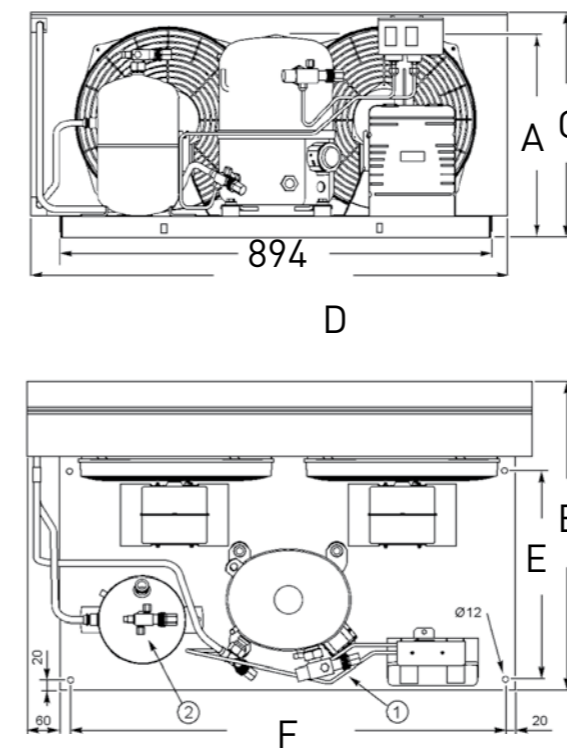
N° 17 : CAJT / TAJT



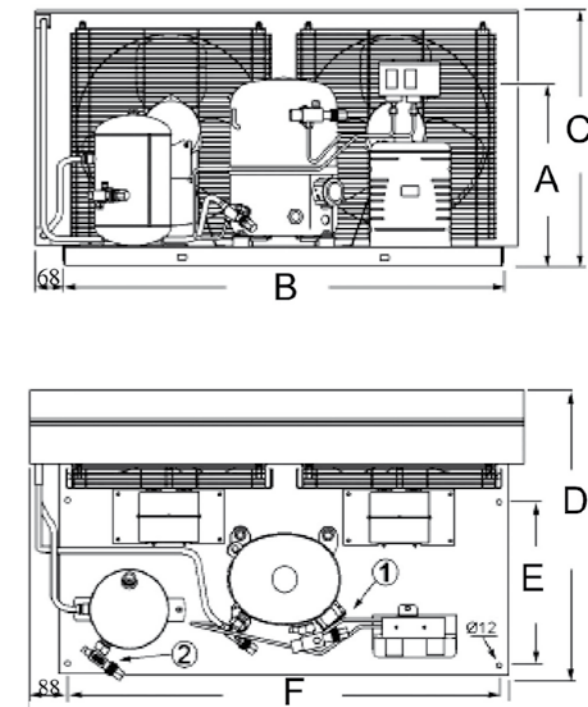
N° 18 : CAJT



N° 21 : FH / TFH / FHT / TFHT



N° 22 : TFHT

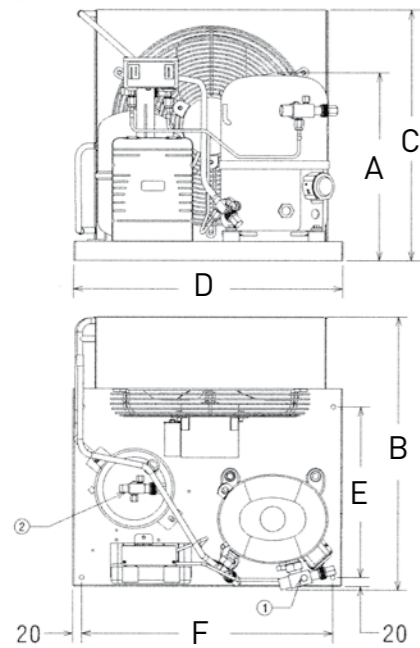




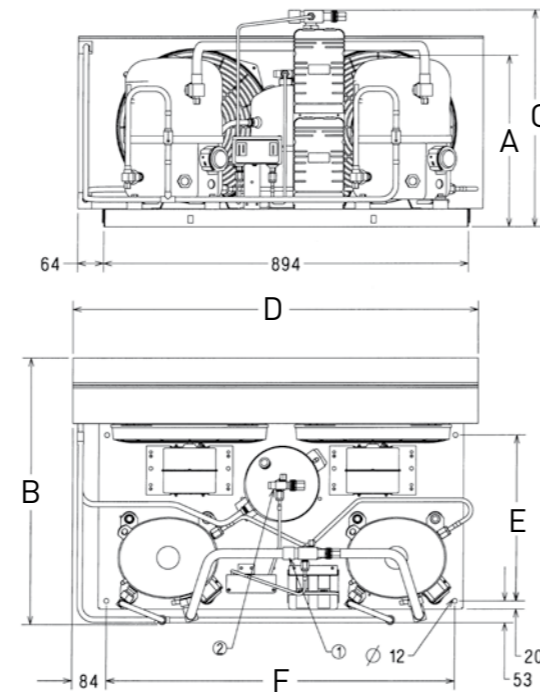
SCHÉMAS TECHNIQUES TECHNICAL DRAWINGS

→ Groupes de condensation / Condensing units

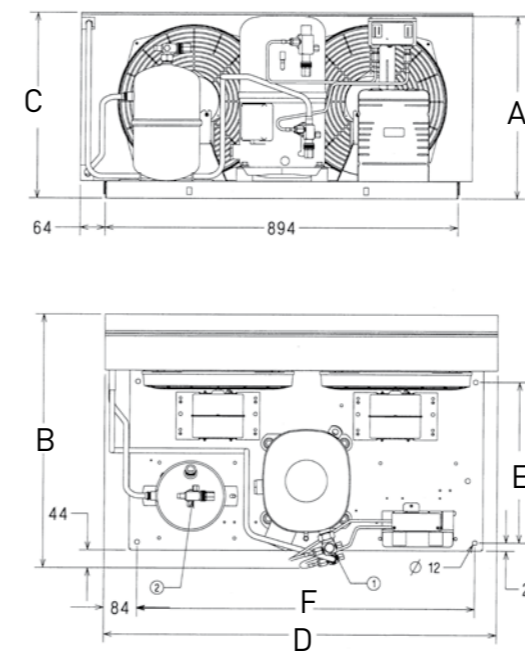
N° 23 : FHS / TFHS



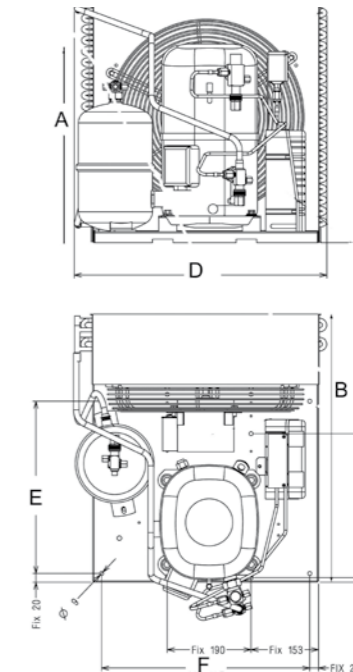
N° 24 : FHD / TFHD



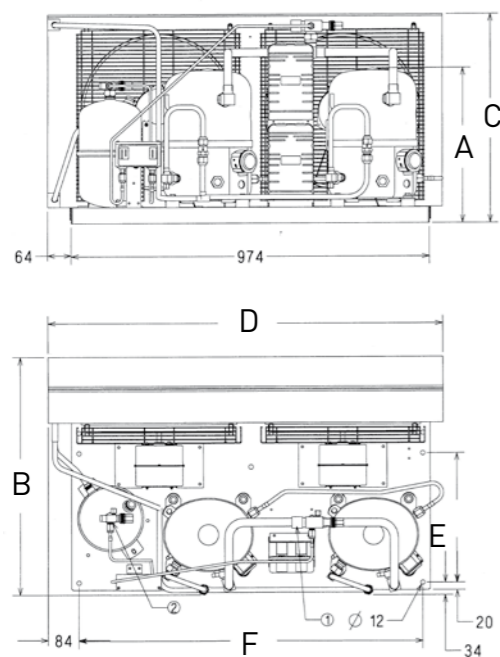
N° 27 : TAG / TAGT



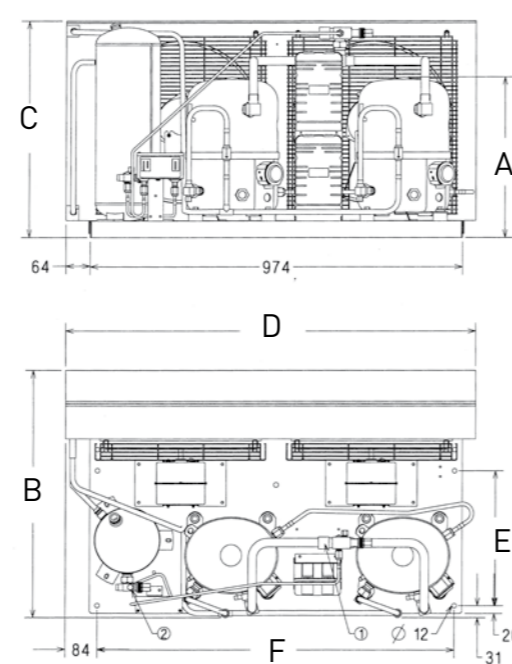
N° 28 : TAG / TAGS



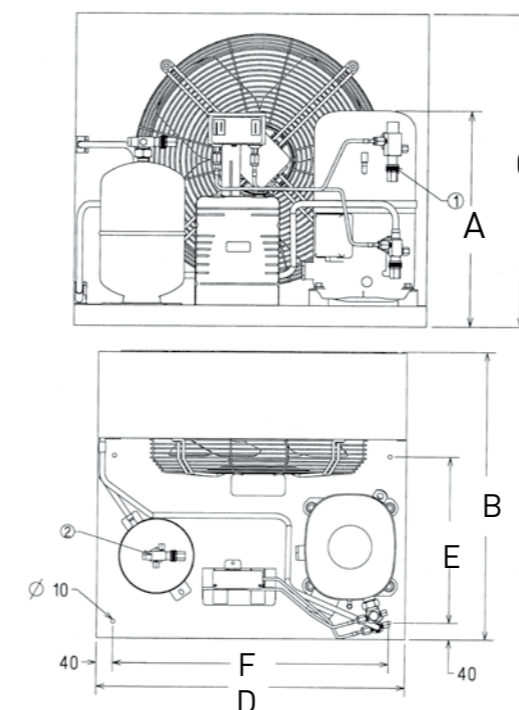
N° 25 : FHD / TFHD



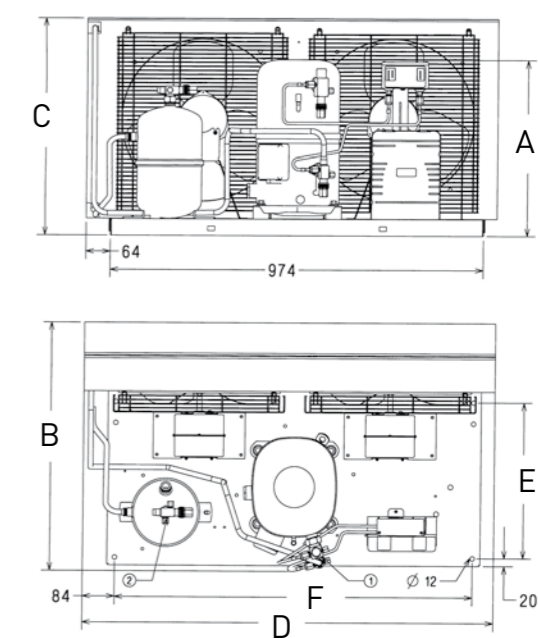
N° 26 : FHD / TFHD



N° 29 : TAGS



N° 30 : TAG / TAGT

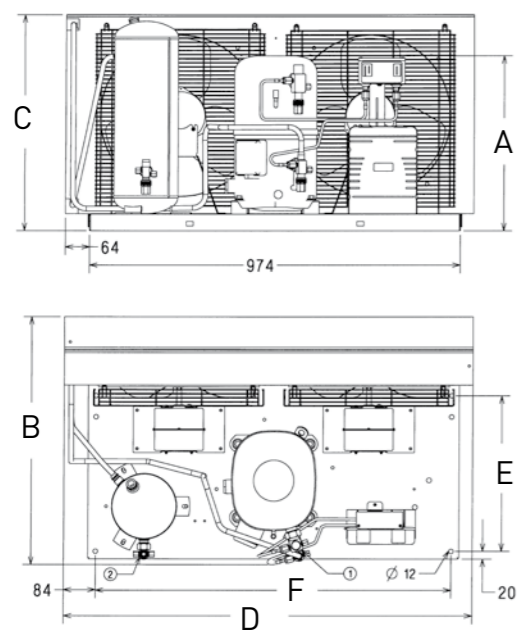




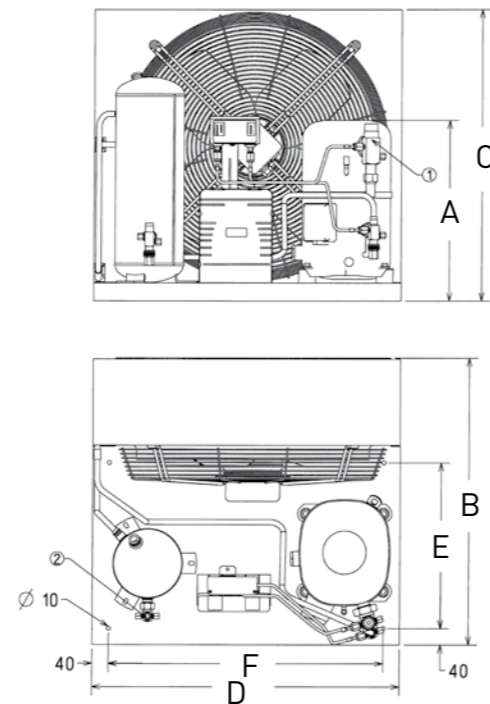
SCHÉMAS TECHNIQUES TECHNICAL DRAWINGS

→ Groupes de condensation / Condensing units

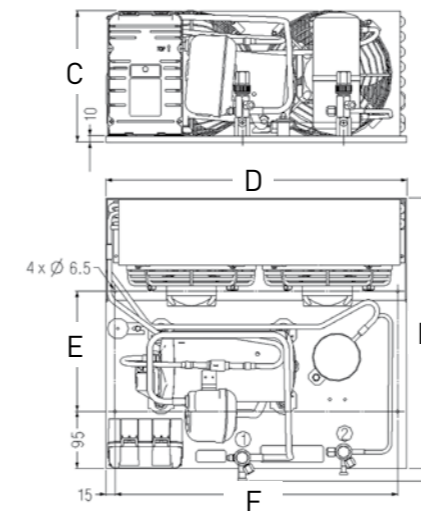
N° 31 : TAG / TAGT



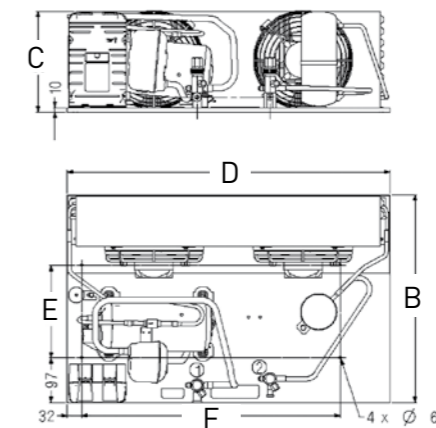
N° 32 : TAGS



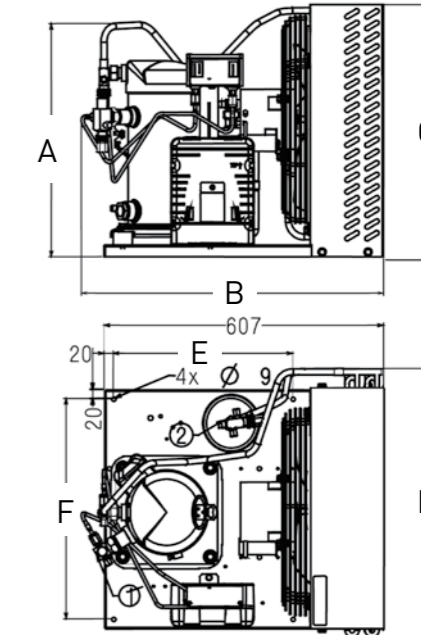
N° 35 : HGA



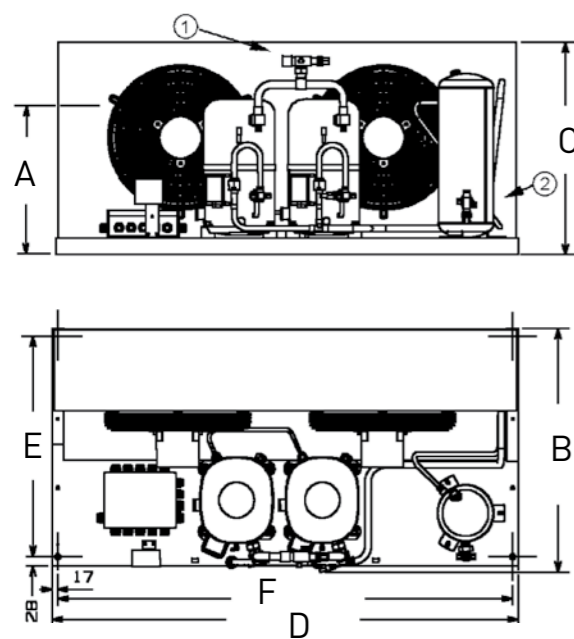
N° 36 : HGA



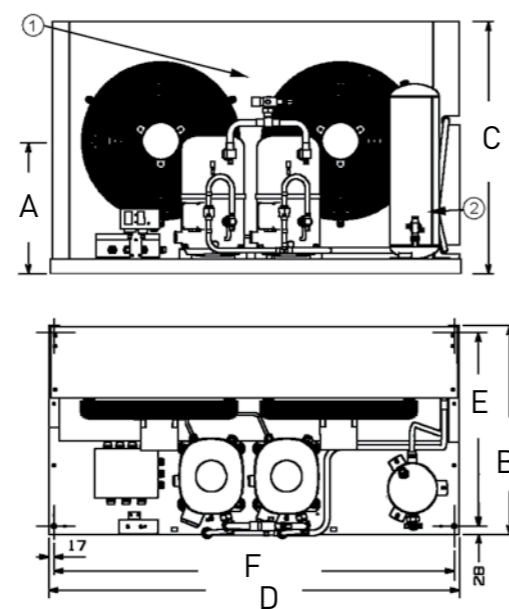
N° 37 : VSAT



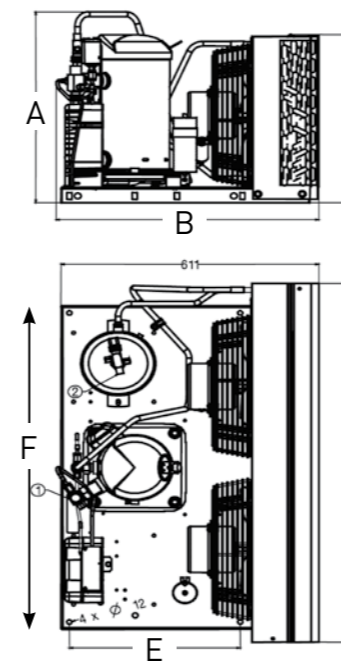
N° 33 : TAGD



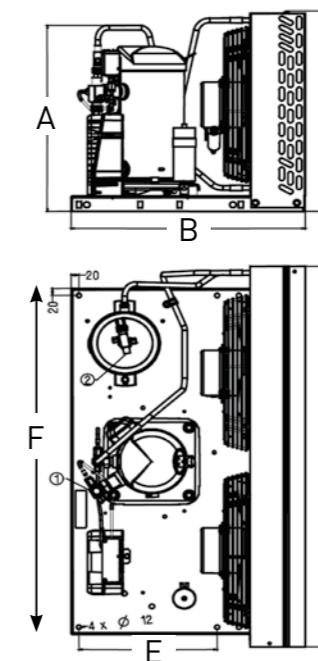
N° 34 : TAGD



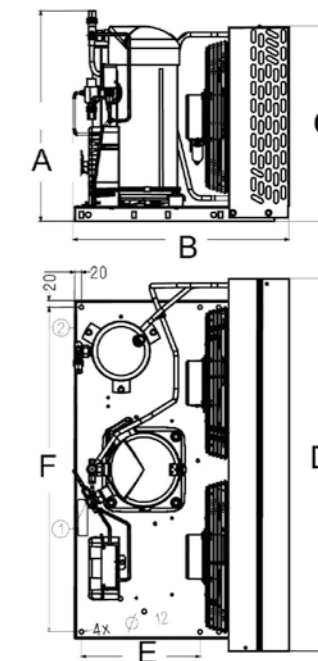
N° 38 : VSAT



N° 39 : VSAT

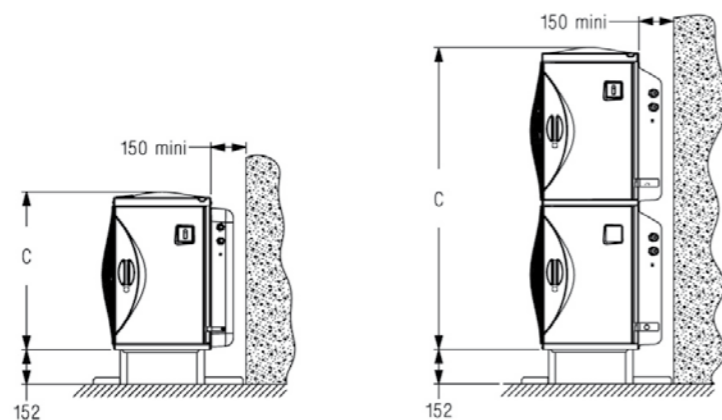
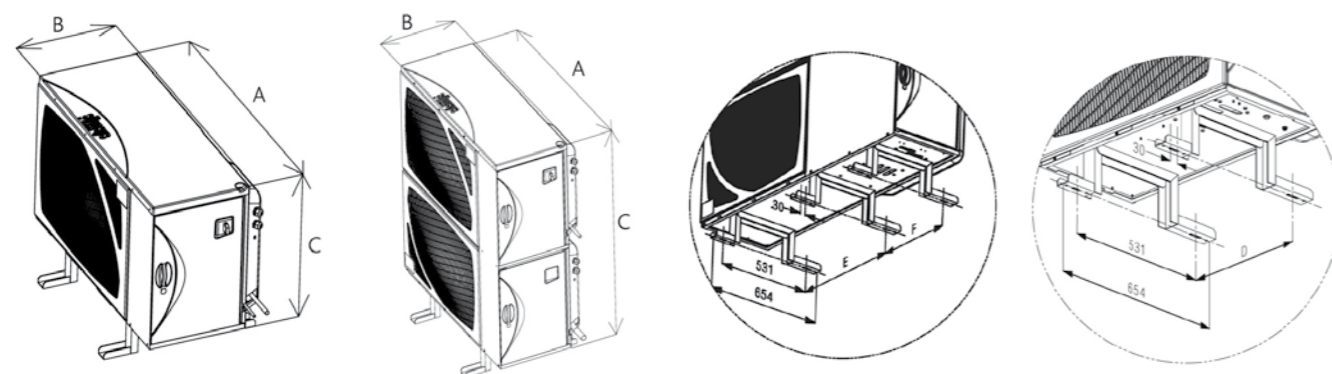


N° 40 : VSAT



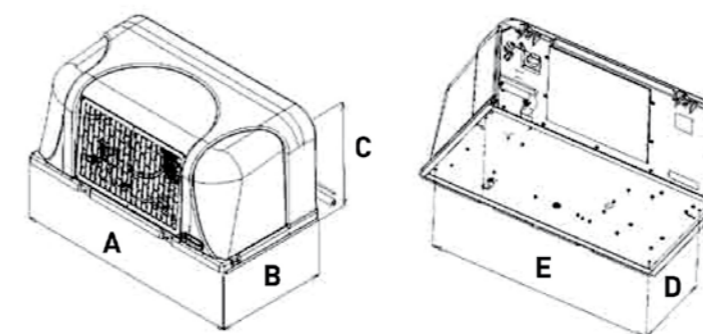


SCHÉMAS TECHNIQUES TECHNICAL DRAWINGS



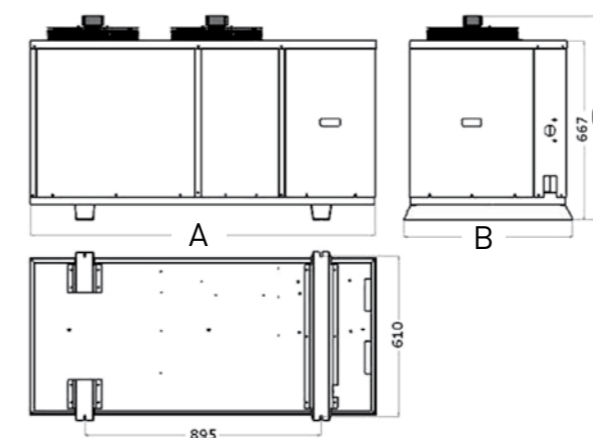
Modèle Model	A	B	C	D	E	F
	896	574	690	440		
	1108	574	690	630		
	1108	574	1319	630		
	1613	574	1297		651	465

CARRÉNAGE/HOUSING 1/2/3

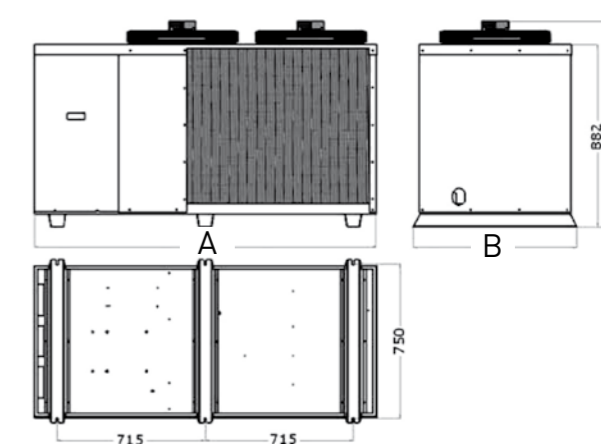


Carrénage Housing	A	B	C	D	E
1	850	430	385	290	770
2	1020	440	475	290	885
3	1066	530	577	380	885

CARRÉNAGE/HOUSING 4



CARRÉNAGE/HOUSING 5



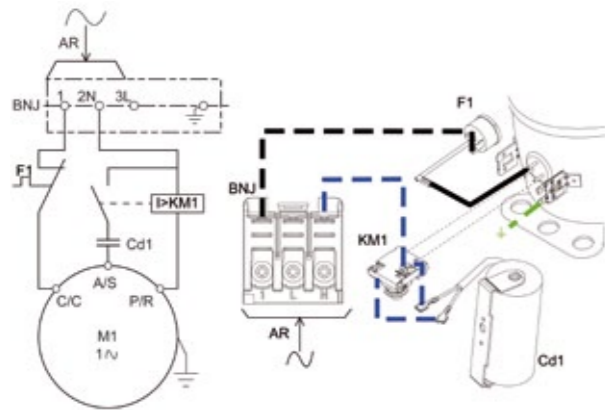
Carrénage Housing	A	B	C
4	1285	626	777
5	1660	790	1007



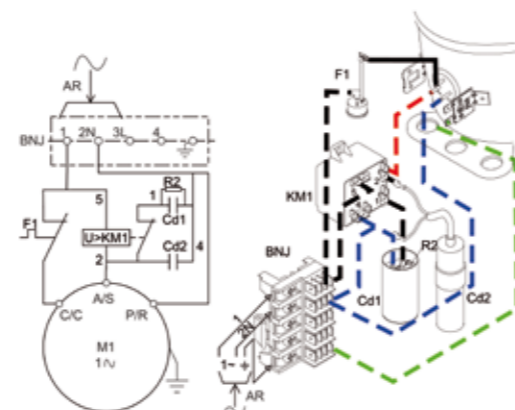
SCHÉMAS ÉLECTRIQUES COMPRESSEURS COMPRESSORS ELECTRICAL DIAGRAMS

→ Compresseurs / Compressors

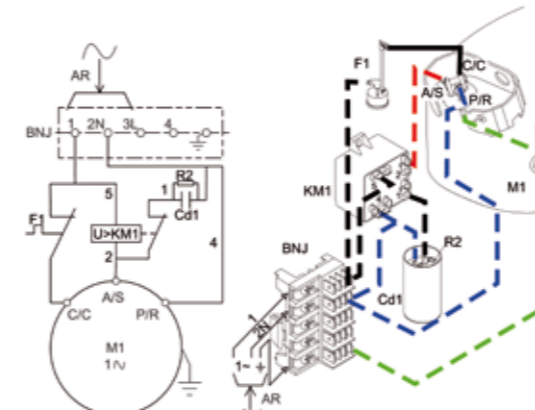
THB/AEZ/AE-CSIR



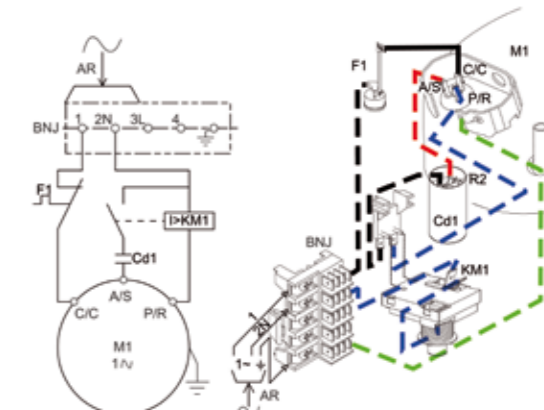
AEZ/AE-CSR



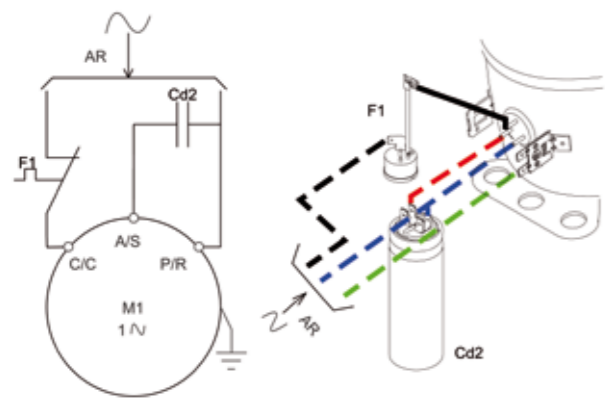
AJ-CSIR-RU



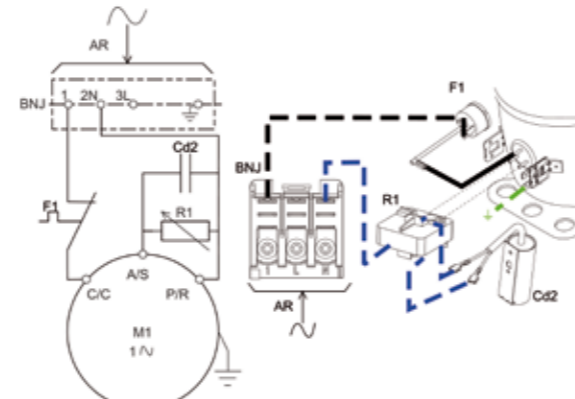
AJ-CSIR-RI



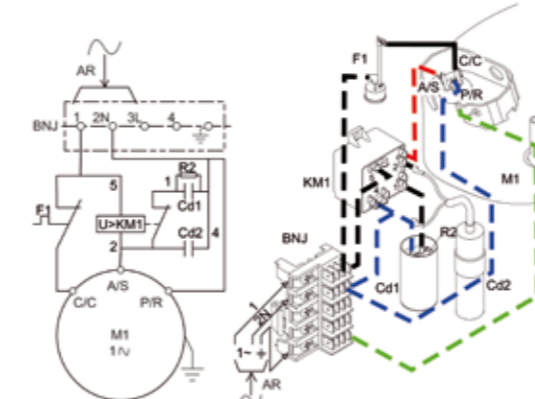
AEZ/AE-PSC



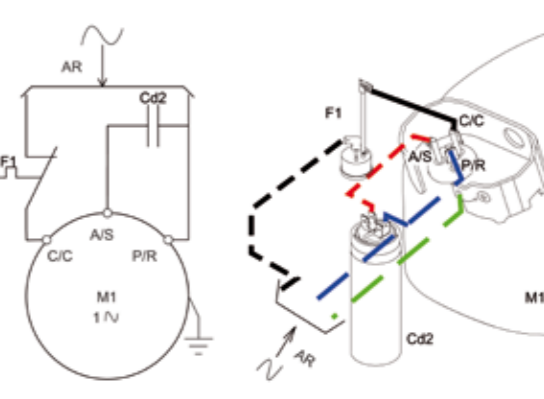
THB/AEZ/AE-PTCSCR



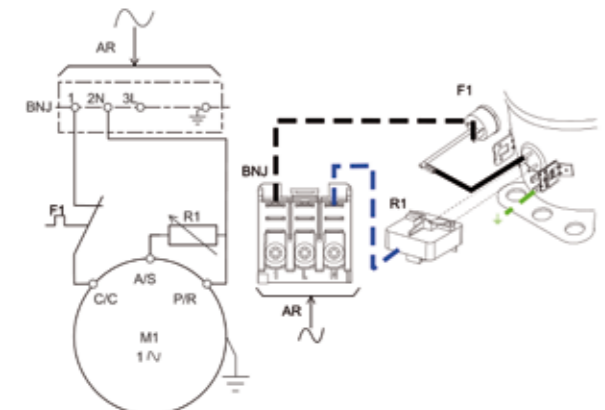
AJ-CSR



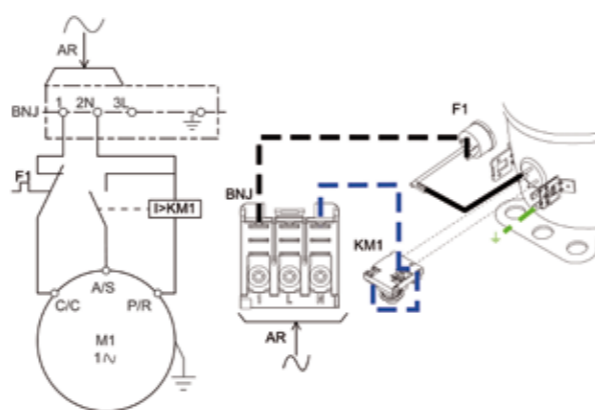
AJ-PSC



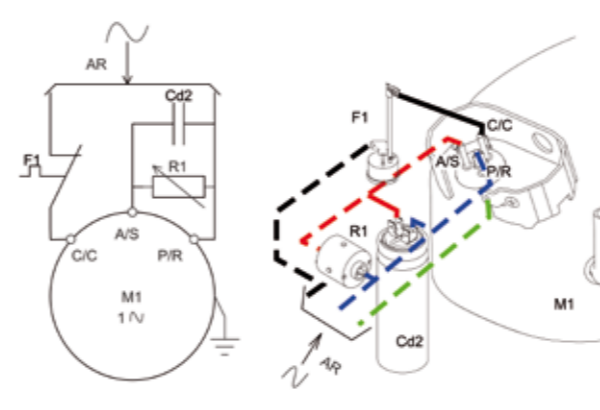
THB/AEZ/AE-PTCSIR



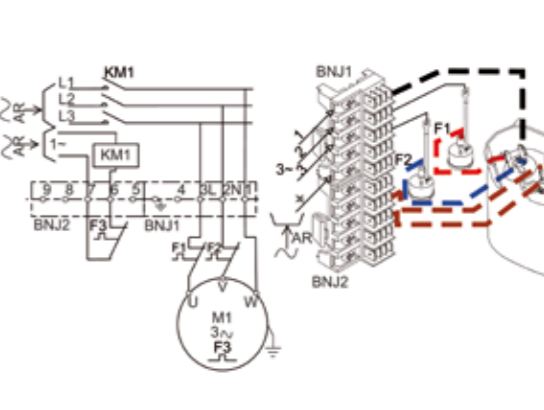
THB/AEZ/AE-RSIR



AJ-PTCSCR



AJ-TRI

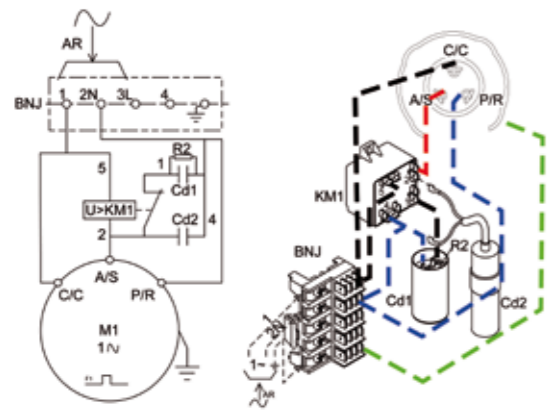




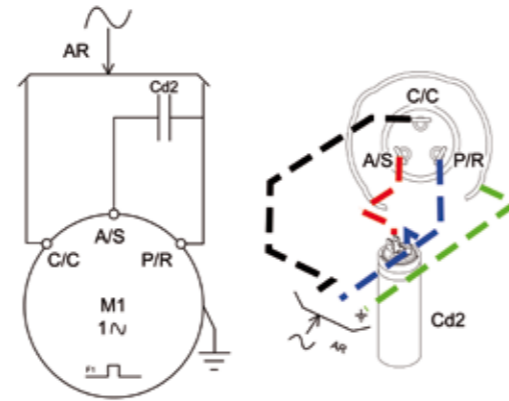
SCHÉMAS ÉLECTRIQUES COMPRESSEURS COMPRESSORS ELECTRICAL DIAGRAMS

→ Compresseurs / Compressors

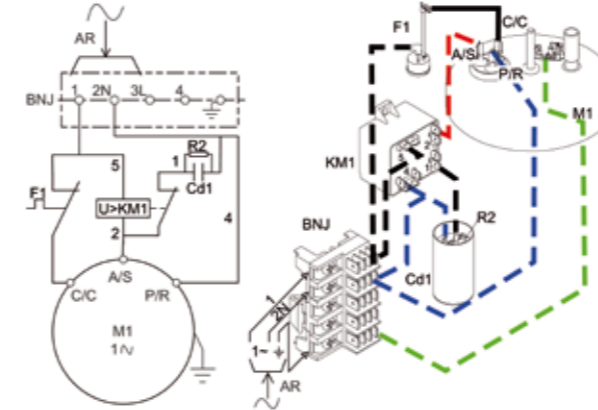
AH/AG/VS-CSR



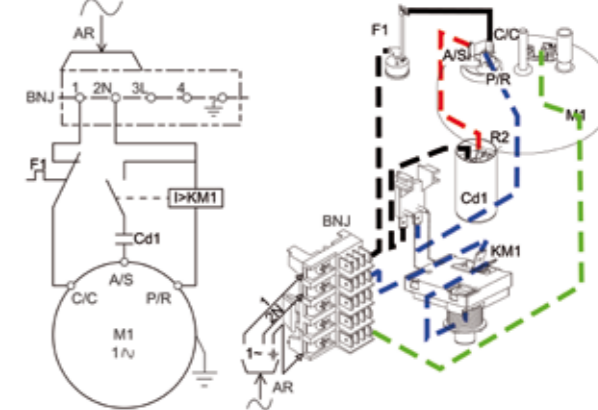
AH/AG-PSC



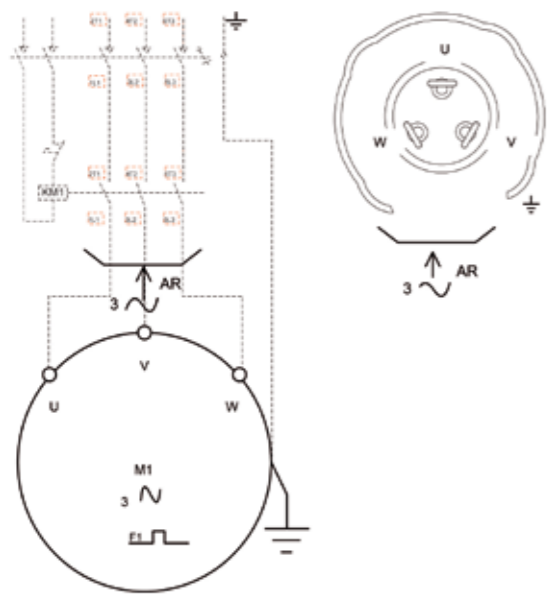
ROTATIF/ROTARY-CSIR-RU



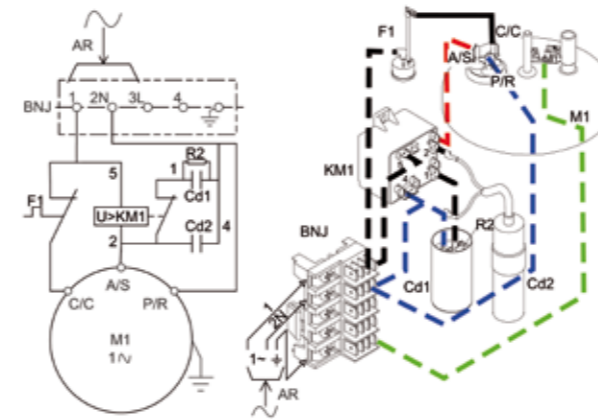
ROTATIF/ROTARY-CSIR-RI



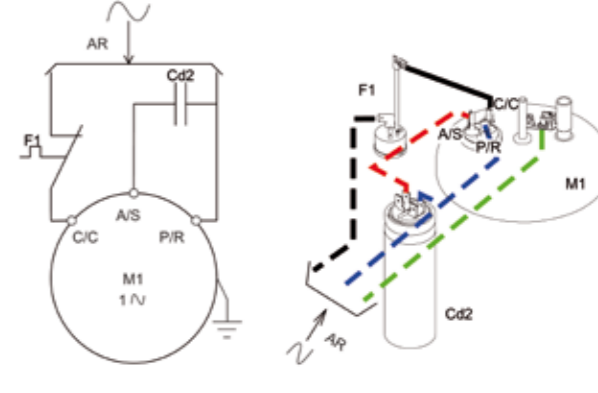
AH/AG/VS-TRI



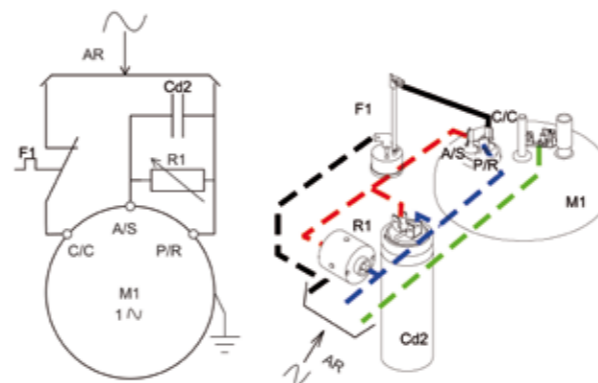
ROTATIF/ROTARY-CSR



ROTATIF/ROTARY-PSC



ROTATIF/ROTARY-PTCSCR



ROTATIF/ROTARY-TRI

